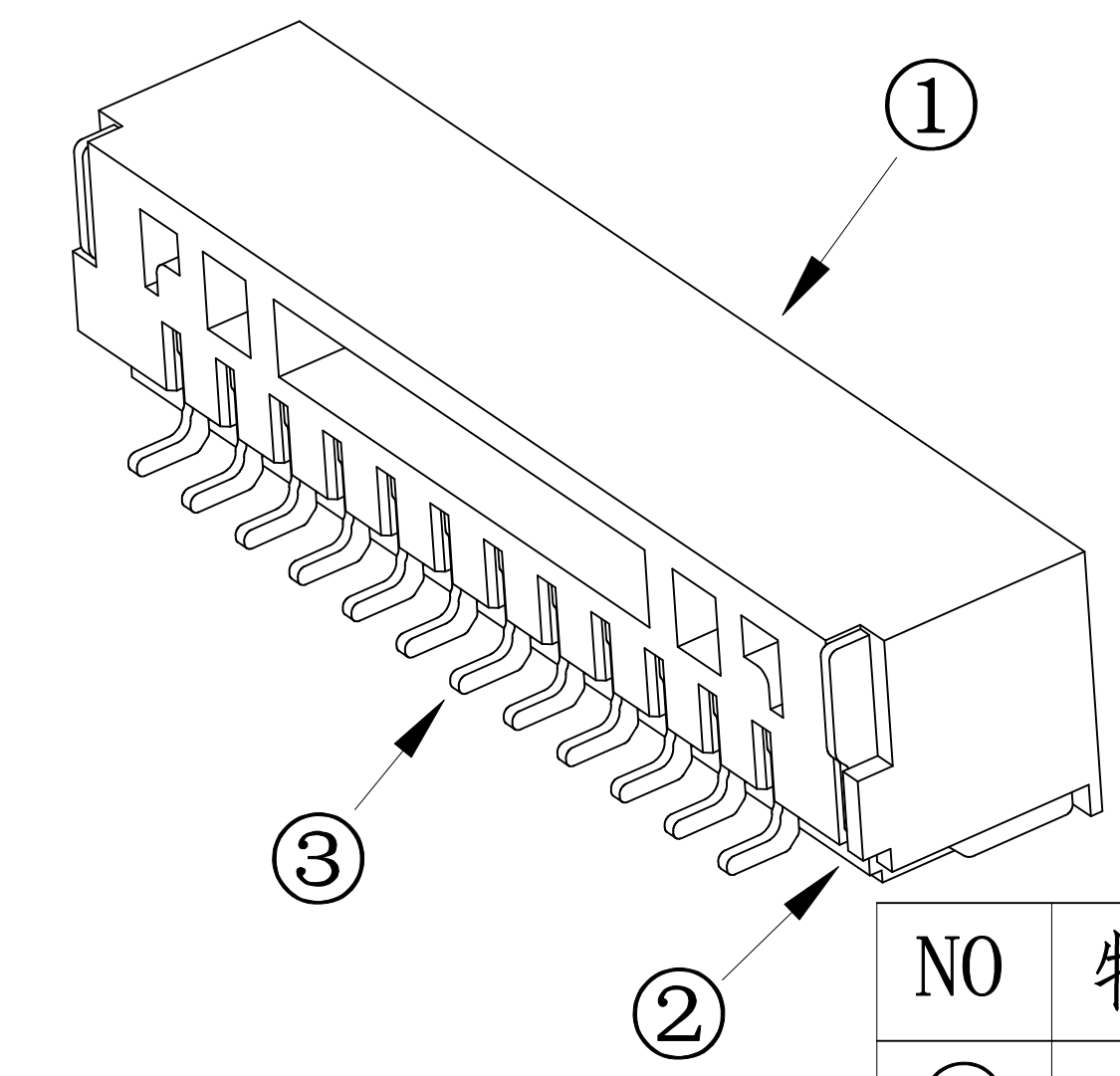
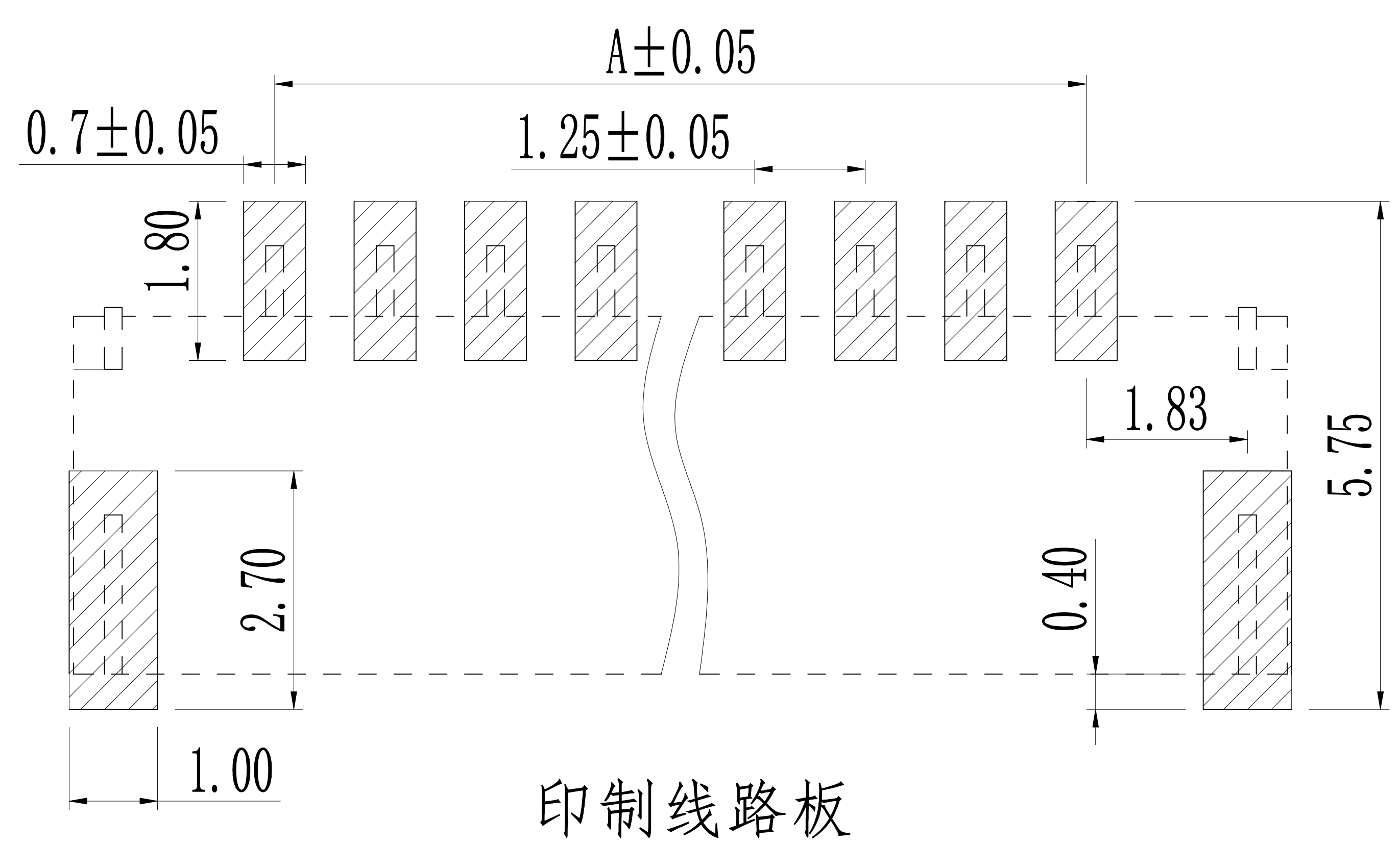
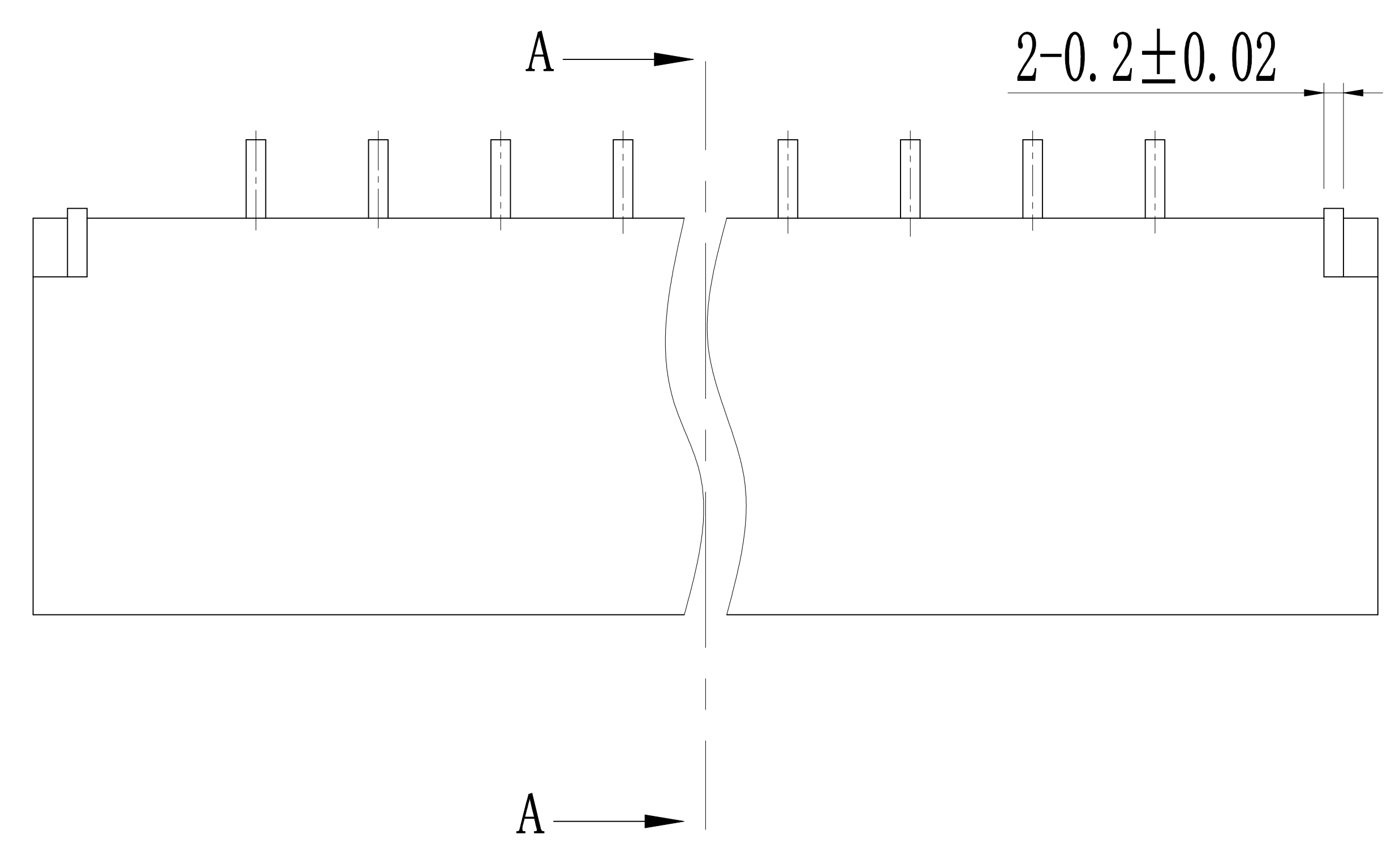
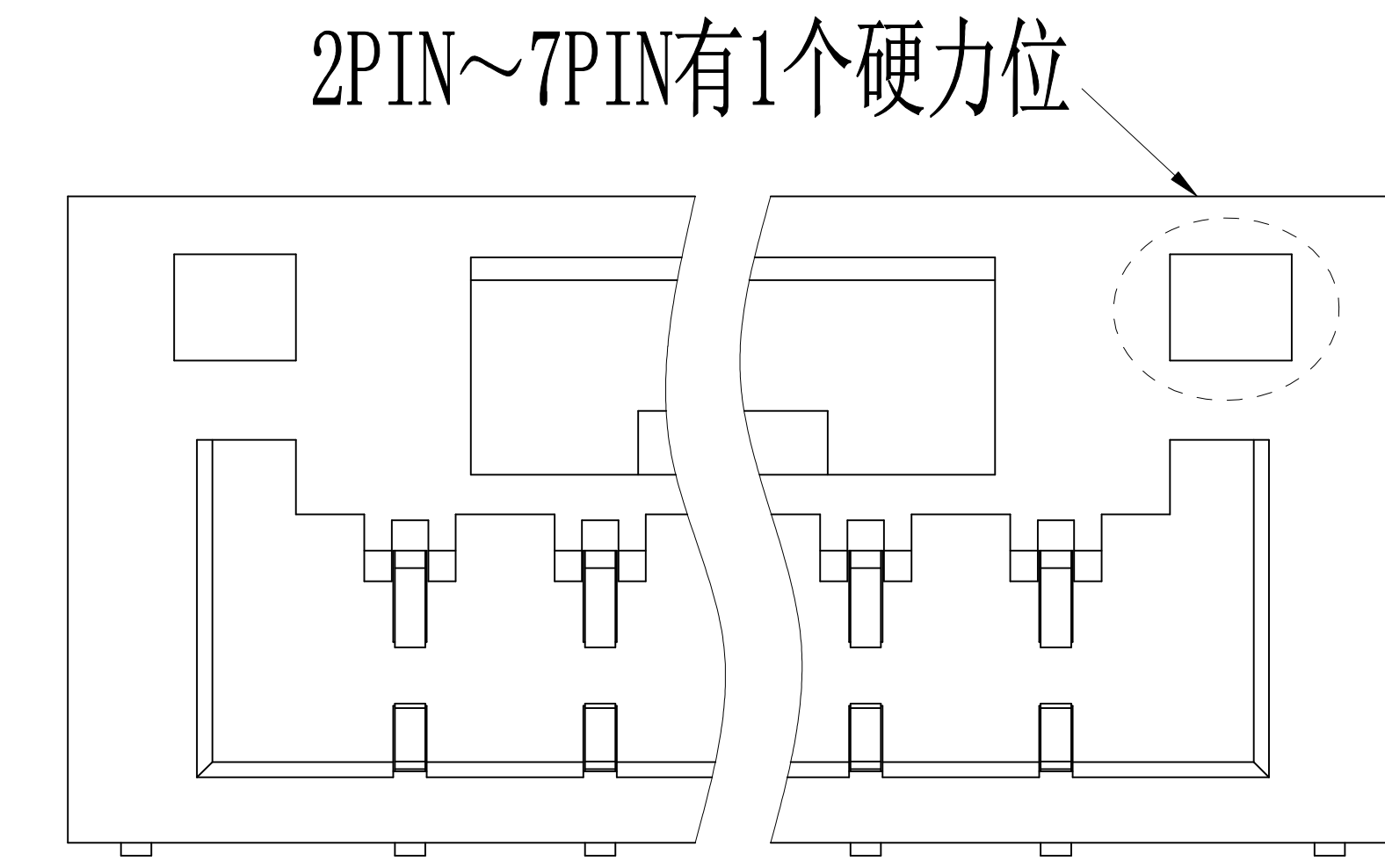
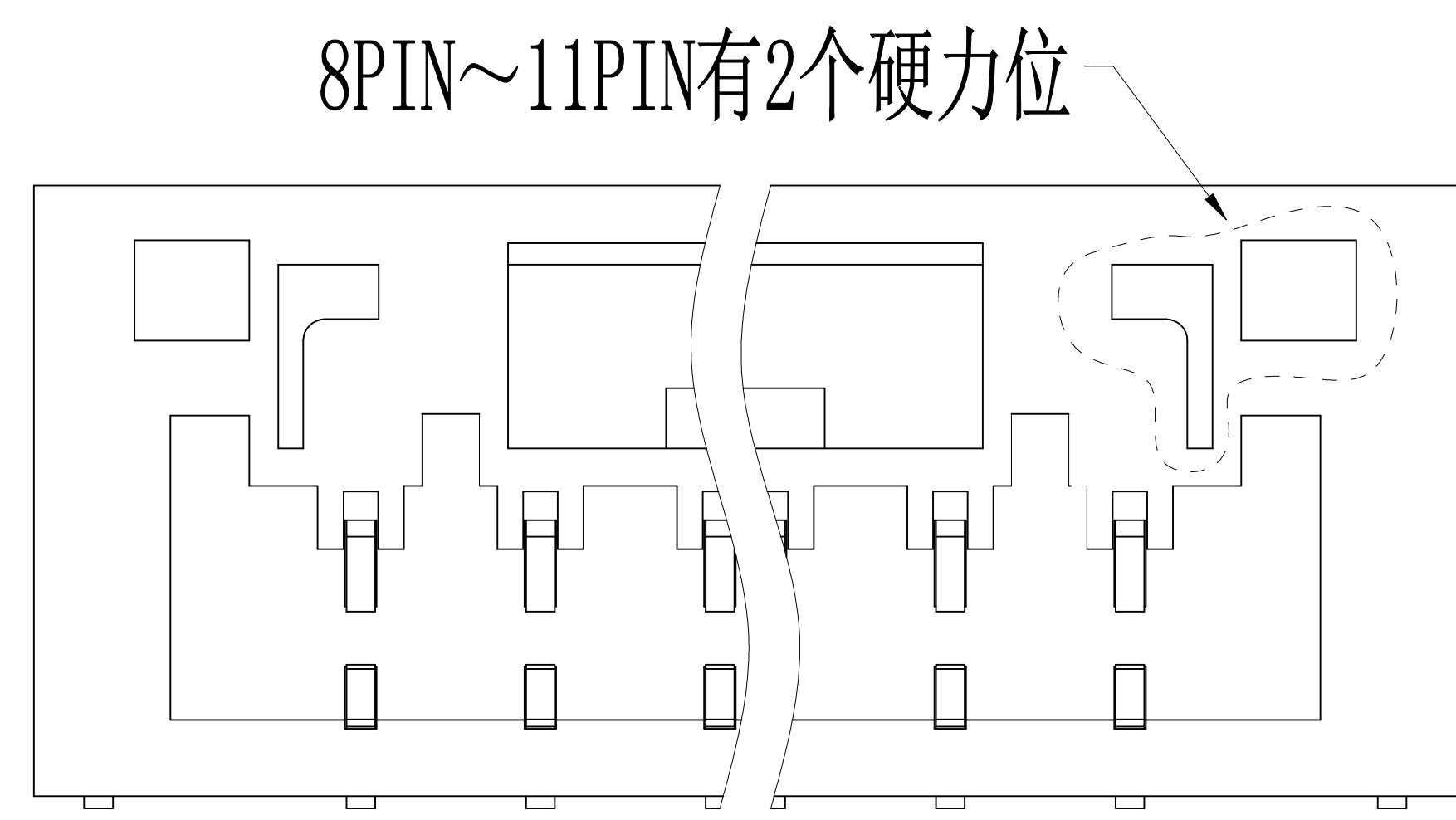
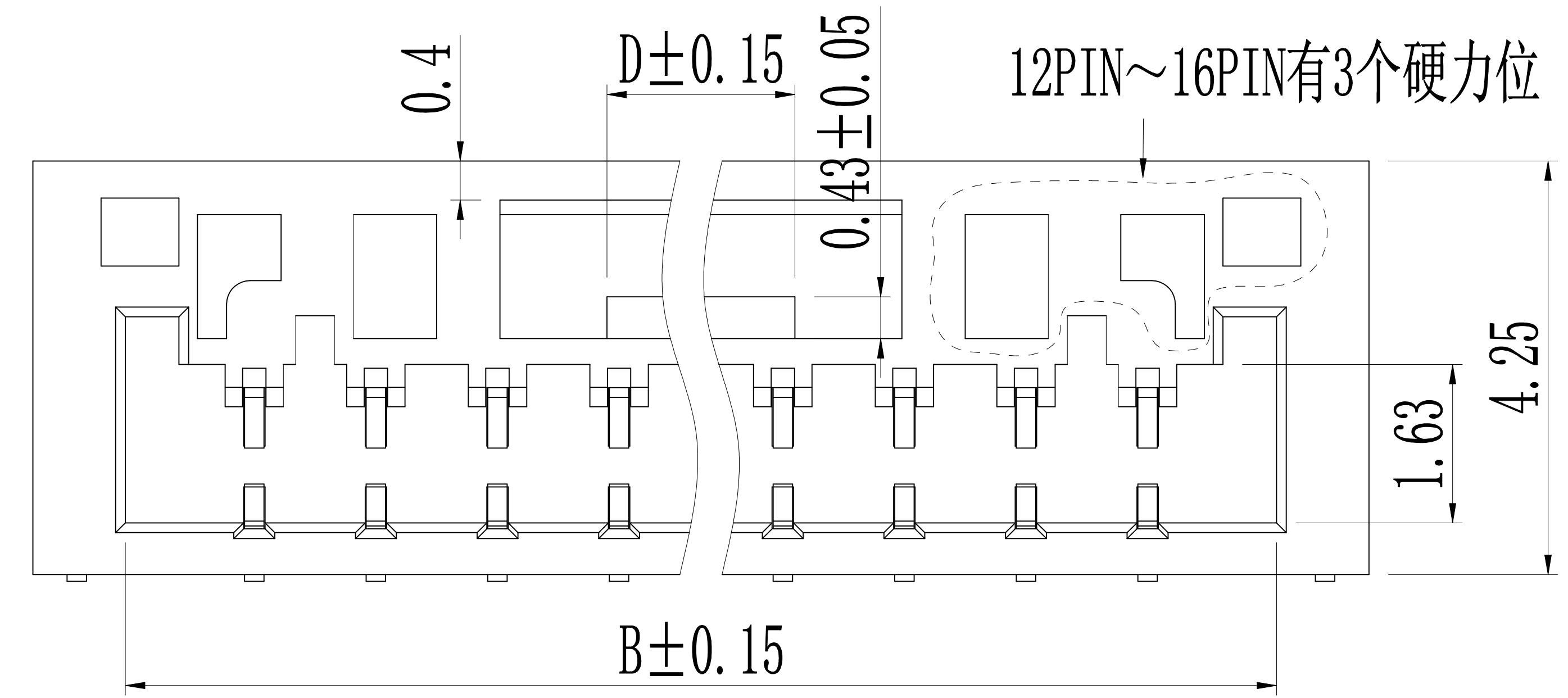
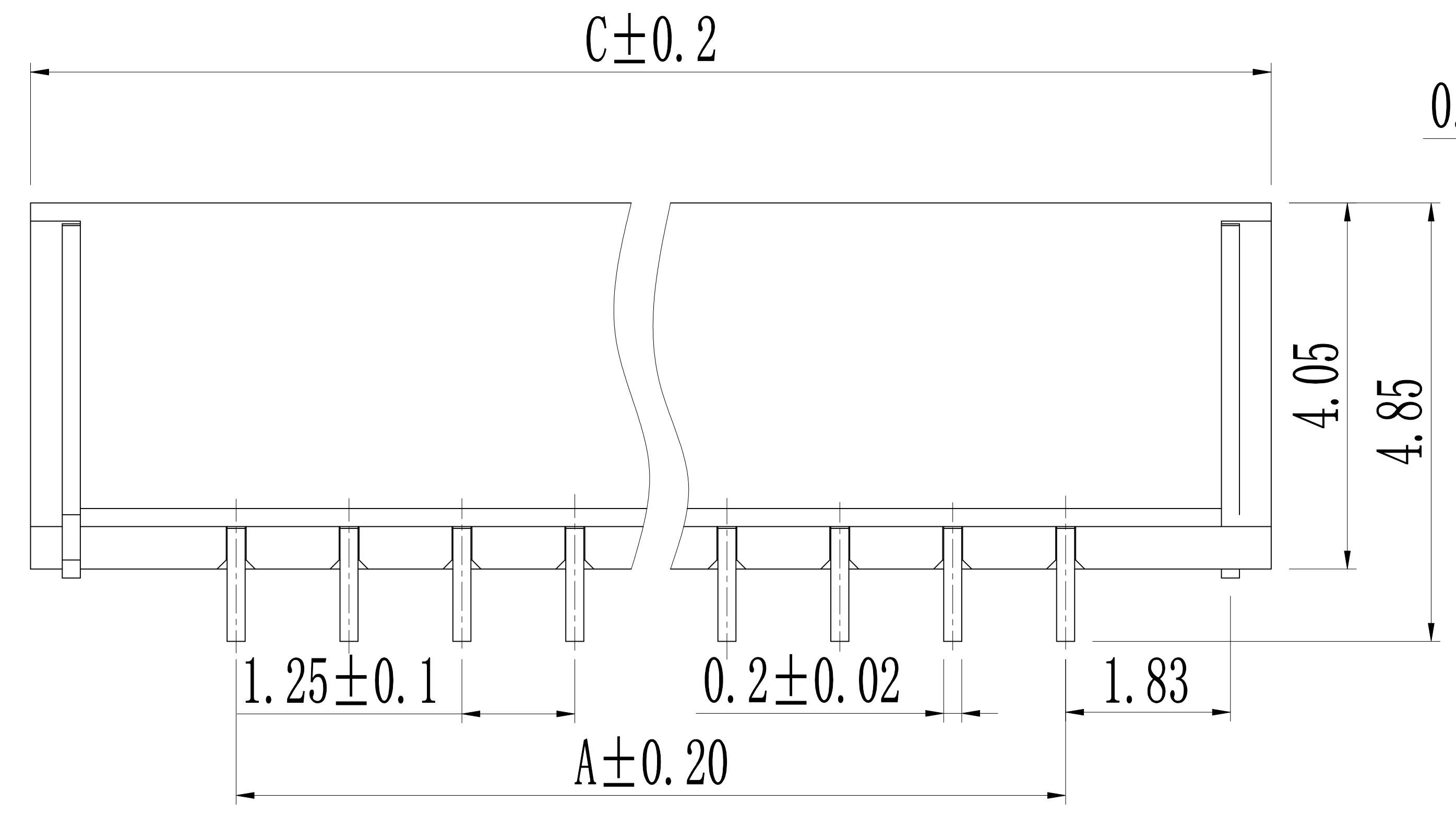
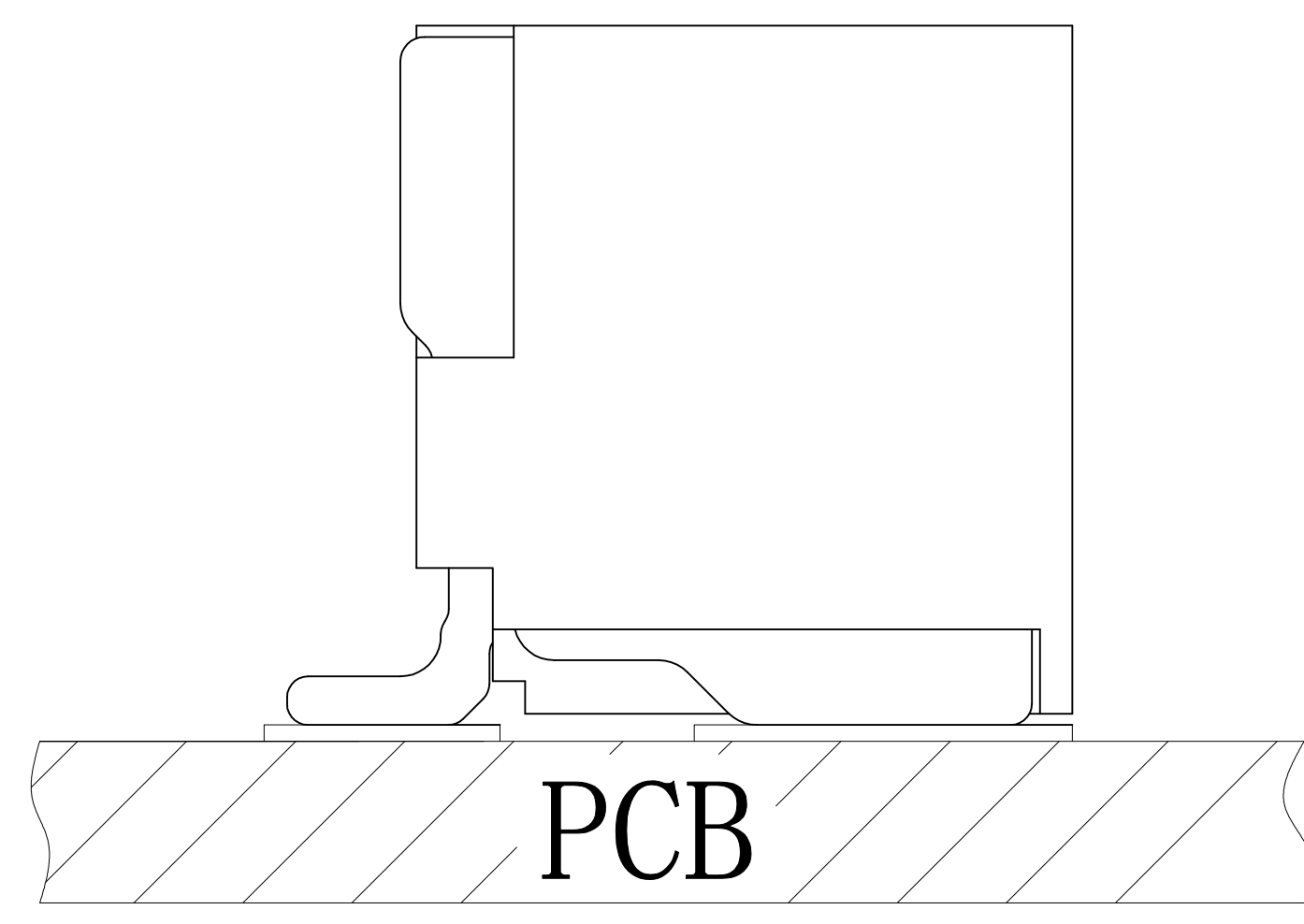
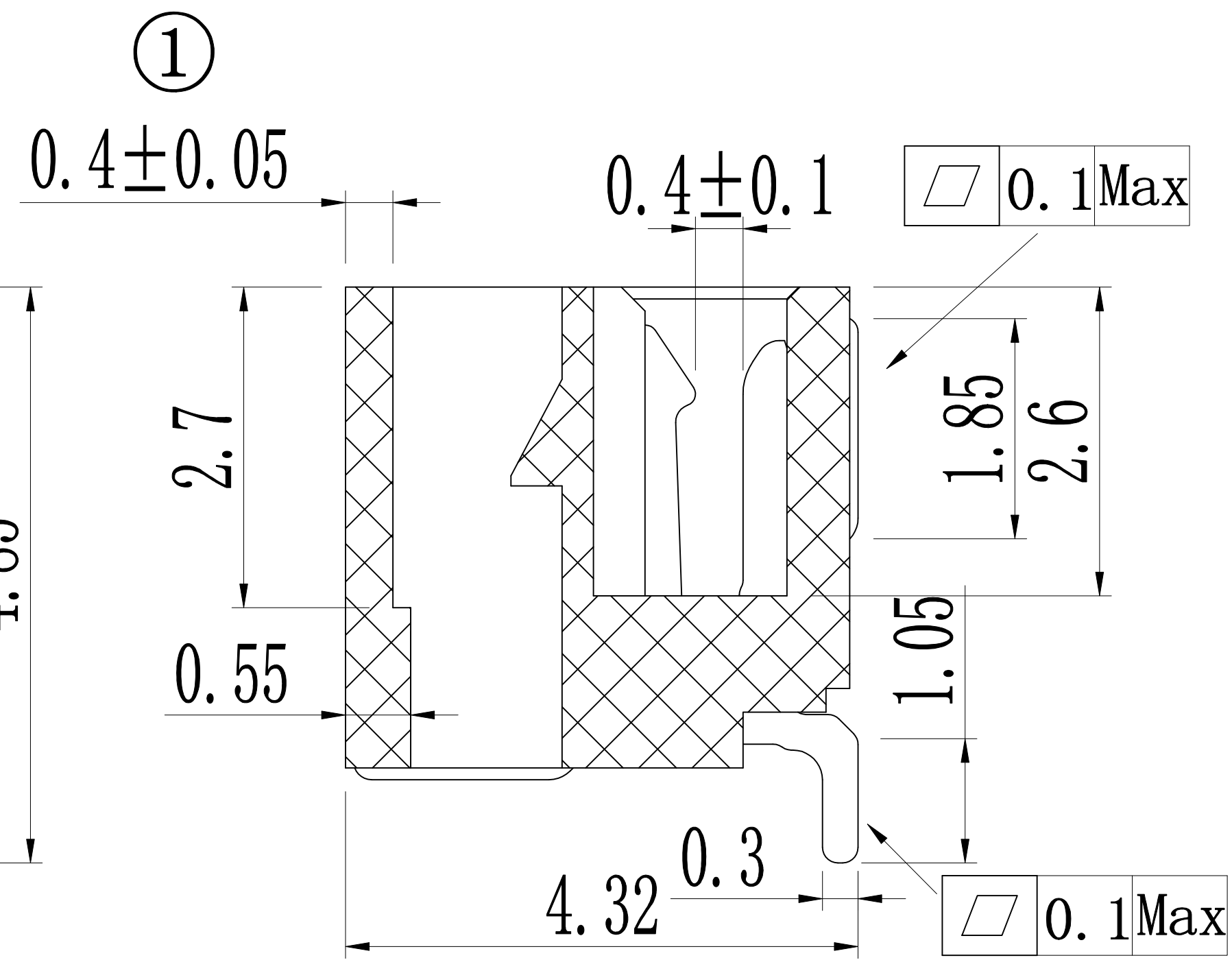


1. 技术参数:
- 1.1 额定电流: 1.0A AC/DC
  - 1.2 额定电压: 50V AC DC
  - 1.3 耐电压: 500V ACminute
  - 1.4 接触电阻: 20mΩ MAX
  - 1.5 绝缘电阻: 500MΩ MIN
  - 2. 工作温度: -40℃~+105℃

剖面 A-A



Circuits	Dimensions (mm)			
	A	B	C	D
2PIN	1.25	3.85	5.80	0.95
3PIN	2.50	5.10	7.05	1.75
4PIN	3.75	6.35	8.30	2.00
5PIN	5.00	7.60	9.55	3.26
6PIN	6.25	8.85	10.80	4.52
7PIN	7.50	10.10	12.05	4.50
8PIN	8.75	11.35	13.30	4.50
9PIN	10.0	12.60	14.55	4.50
10PIN	11.25	13.85	15.80	6.50
11PIN	12.50	15.10	17.05	6.50
12PIN	13.75	16.35	18.30	6.50
13PIN	15.00	17.60	19.55	6.50
14PIN	16.25	18.85	20.80	6.50
15PIN	17.50	20.10	22.05	6.50
16PIN	18.75	21.35	23.30	6.50

NO	物料名称	数量 (PCS)	材质	镀涂
①	塑胶件	1 PCS	VicrystR8535	本色
②	焊片	2 PCS	磷铜	亮锡
③	PIN针	2~16 PCS	磷铜	亮锡

DESIGN:	Xiping Huang		
CHECK:	Ke Tian		
APPROVED:	Youquan Xu		
DIM	TOL	DIM	TOL
X.	±0.25	X°	±3.0°
X.X	±0.20	X.X°	
X.XX	±0.15	X.XX°	
X.XXX		X.XXX°	

 **广东国连电子有限公司**  
GUANGDONG GUOLIAN ELECTRONICS CO., LTD

TITLE:	GH1.25卧贴			
PART NO.	GH1.25-NPWB-R			
REV. A	SCALE: N/A	UNIT: mm	SHEET: 1/1	