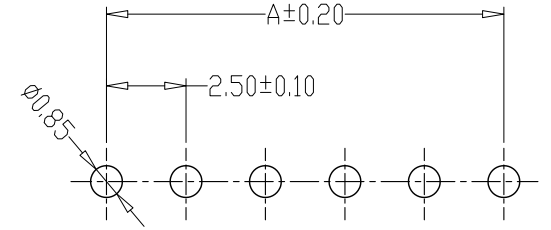
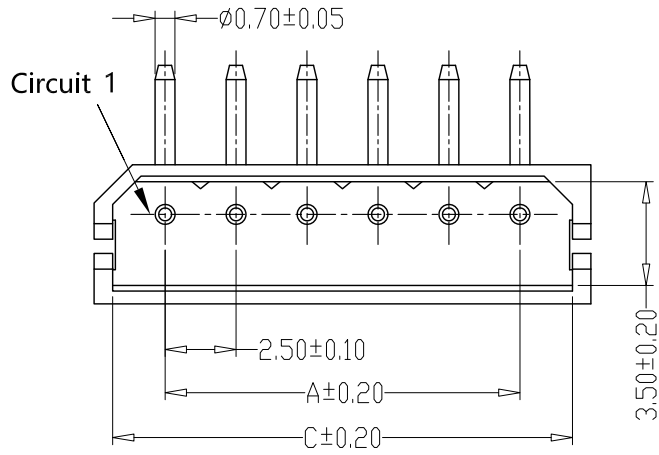


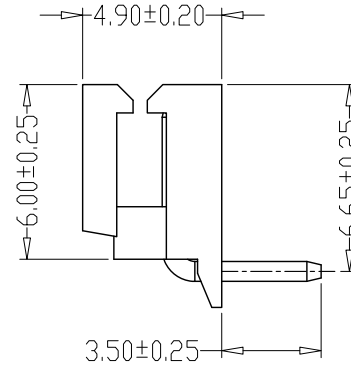
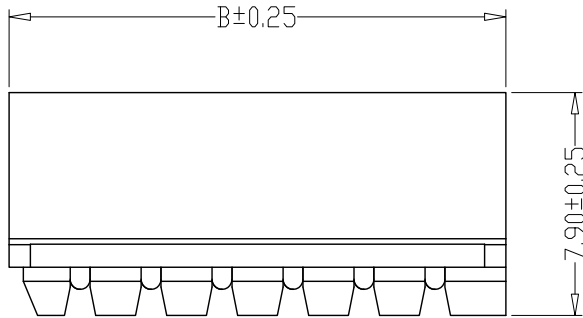
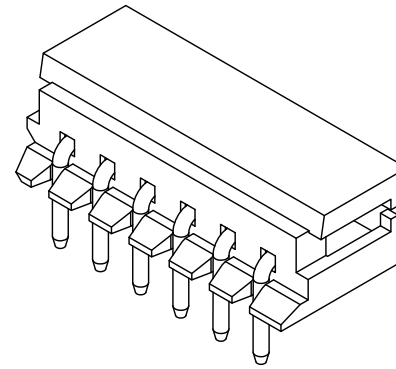
版本 REV.	日期 DATE	ECN NO.	变更内容 DESCRIPTION	制图 DRAWN

SPECIFICATIONS

- 1、Current Rating: 3A AC, DC
- 2、Voltage Rating: 250V AC, DC
- 3、Temperatuer Range: -25°C~+85°C
- 4、Contact Resistance: 20mΩ Max
- 5、Insulation Resistance: 1000MΩ Min
- 6、Withstanding Voltang: 1000V AC/minute
- 7、Material: Wafer PA66, UL94V-0
PIN Brass Tin-plated



PCB LAYOUT



PIN	尺寸 (mm)		
	A	B	C
-02AWD	2.50	7.50	6.20
-03AWD	5.00	10.00	8.70
-04AWD	7.50	12.50	11.20
-05AWD	10.00	15.00	13.70
-06AWD	12.50	17.50	16.20
-07AWD	15.00	20.00	18.70
-08AWD	17.50	22.50	21.20
-09AWD	20.00	25.00	23.70
-10AWD	22.50	27.50	26.20
-11AWD	25.00	30.00	28.70
-12AWD	27.50	32.50	31.20
-13AWD	30.00	35.00	33.70
-14AWD	32.50	37.50	36.20
-15AWD	35.00	40.00	38.70
-16AWD	37.50	42.50	41.20
-17AWD	40.00	45.00	43.70
-18AWD	42.50	47.50	46.20
-19AWD	45.00	50.00	48.70
-20AWD	47.50	52.50	51.20

GENERAL TOLERANCE		制图 Mapping	H Y		料号 PART NO.	FG-5264-NAWD		版本 REV.	A
X.±0.25	X.°±2°	审核 Audit	L P J		品名 TITLE	5264定位弯针 WAFER DIP TYPE		页次 SHEET	1/1
.X±0.25	.X°±1°	核准 Approved	L Z W		客户料号 CUTM. NO.				
.XX±0.15	.XX°±0.5°	单位 Units	mm	比例 SCALE	深圳市富港科技有限公司				
.XXX±0.10	.XXX°±0.5°								