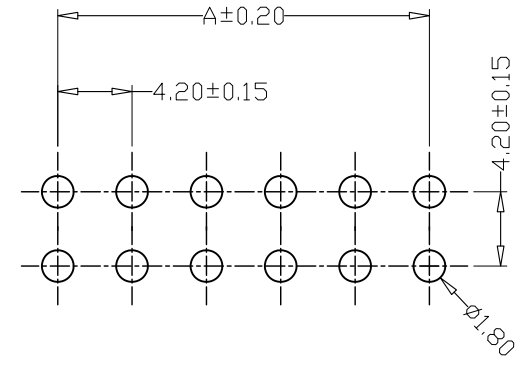
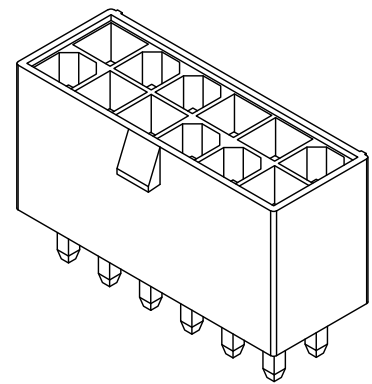
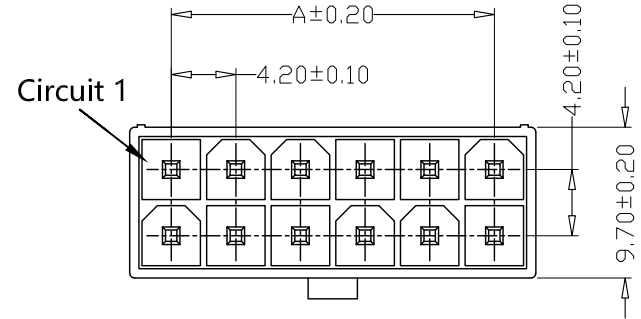


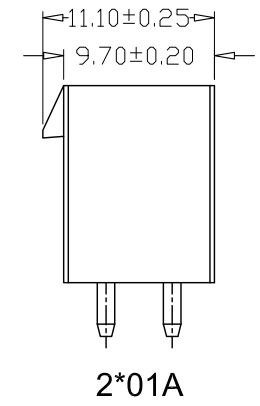
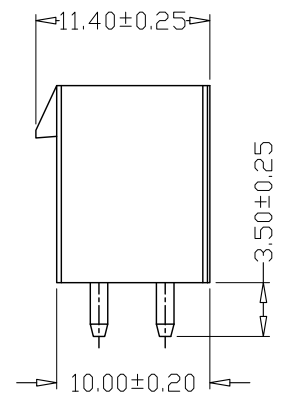
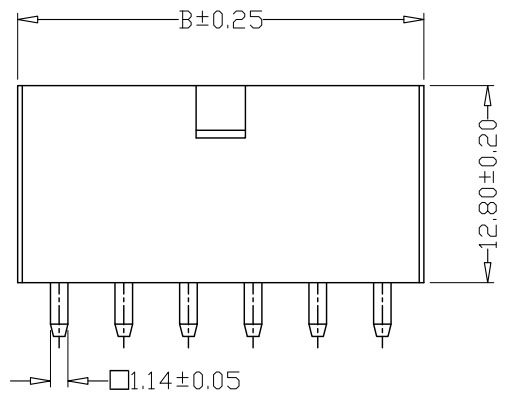
版本 REV.	日期 DATE	ECN NO.	变更内容 DESCRIPTION	制图 DRAWN

SPECIFICATIONS

- 1、 Current Rating: 7A AC, DC
- 2、 Voltage Rating: 600V AC, DC
- 3、 Temperatuer Range: -25°C~+85°C
- 4、 Contact Resistance: 20mΩ Max
- 5、 Insulation Resistance: 1000MΩ Min
- 6、 Withstanding Voltang: 1500V AC/minute
- 7、 Material: Wafer PA66, UL94V-2
PIN Brass Tin-plated



PCB LAYOUT



PIN	尺寸 (mm)	
	A	B
-2*01A	---	5.40
-2*02A	4.20	9.60
-2*03A	8.40	13.80
-2*04A	12.60	18.00
-2*05A	16.80	22.20
-2*06A	21.00	26.40
-2*07A	25.20	30.60
-2*08A	29.40	34.80
-2*09A	33.60	39.00
-2*10A	37.80	43.20
-2*11A	42.00	47.40
-2*12A	46.20	51.60

GENEAL TOLERANCE		制图 Mapping	H Y		料号 PART NO.	FG-5557-2*NA	版本 REV.	A
X±0.25	X°±2°	审核 Audit	L P J		品名 TITLE	5557 (5569) 双排直针 WAFER SMT TYPE	页次 SHEET	1/2
.X±0.25	.X°±1°		L Z W		客户料号 CUTM. NO.			
.XX±0.15	.XX°±0.5°	核准 Approved						
.XXX±0.10	.XXX°±0.5°	单位 Units	mm	比例 SCALE				

深圳市富港科技有限公司