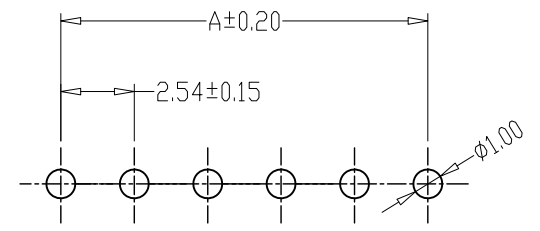
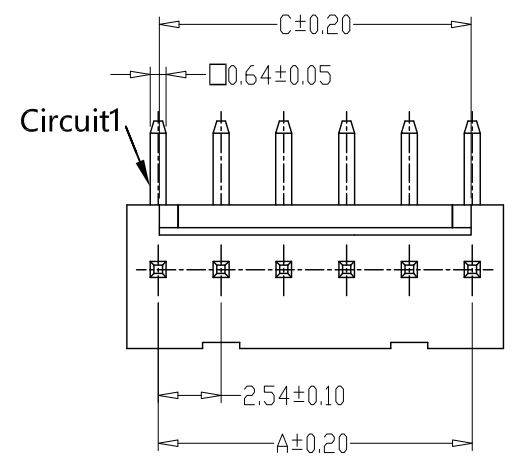


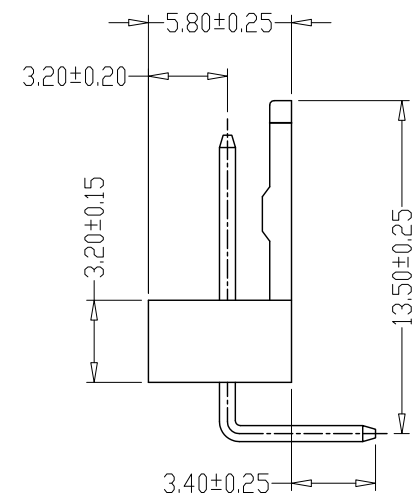
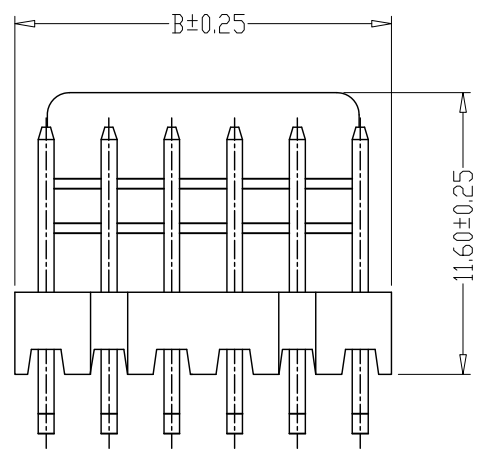
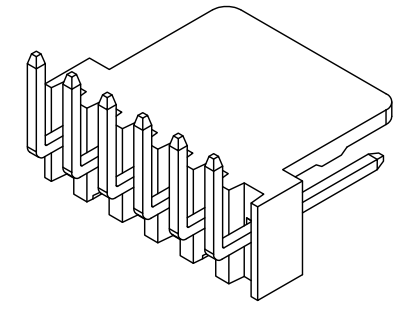
版本 REV.	日期 DATE	ECN NO.	变更内容 DESCRIPTION	制图 DRAWN

SPECIFICATIONS

- 1、Current Rating: 4A AC, DC
- 2、Voltage Rating: 250V AC, DC
- 3、Temperatuer Range: -25°C~+85°C
- 4、Contact Resistance: 20mΩ Max
- 5、Insulation Resistance: 1000MΩ Min
- 6、Withstanding Voltang: 1000V AC/minute
- 7、Material: Wafer PA66, UL94V-0
PIN Brass Tin-plated



PCB LAYOUT



PIN	尺寸 (mm)		
	A	B	C
-02AWG	2.54	5.08	2.25
-03AWG	5.08	7.62	4.79
-04AWG	7.62	10.16	7.33
-05AWG	10.16	12.70	9.87
-06AWG	12.70	15.24	12.41
-07AWG	15.24	17.78	14.95
-08AWG	17.78	20.32	17.49
-09AWG	20.32	22.86	20.03
-10AWG	22.86	25.40	22.57
-11AWG	25.40	27.94	25.11
-12AWG	27.94	30.48	27.65
-13AWG	30.48	33.02	30.19
-14AWG	33.02	35.56	32.73
-15AWG	35.56	38.10	35.27
-16AWG	38.10	40.64	37.81
-17AWG	40.64	43.18	40.35
-18AWG	43.18	45.72	42.89
-19AWG	45.72	48.26	45.43
-20AWG	48.26	50.80	47.97

GENERAL TOLERANCE		制图 Mapping	H Y		料号 PART NO.	FG-2510-NAWG		版本 REV.	A
X±0.25	X.°±2°	审核 Audit	L P J		品名 TITLE	2510高弯 WAFER DIP TYPE		页次 SHEET	1/1
.X±0.25	.X°±1°	核准 Approved	L Z W		客户料号 CUTM. NO.				
.XX±0.15	.XX°±0.5°	单位 Units	mm	比例 SCALE	深圳市富港科技有限公司				
.XXX±0.10	.XXX°±0.5°								