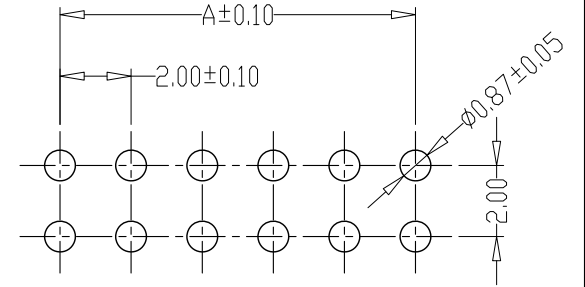
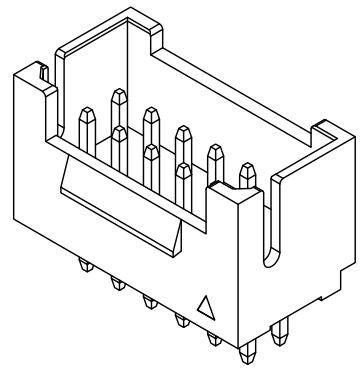
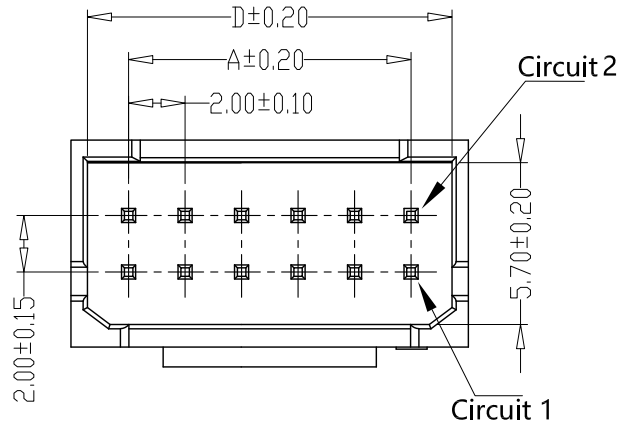
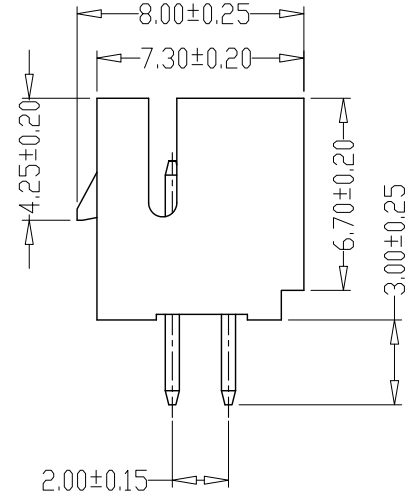
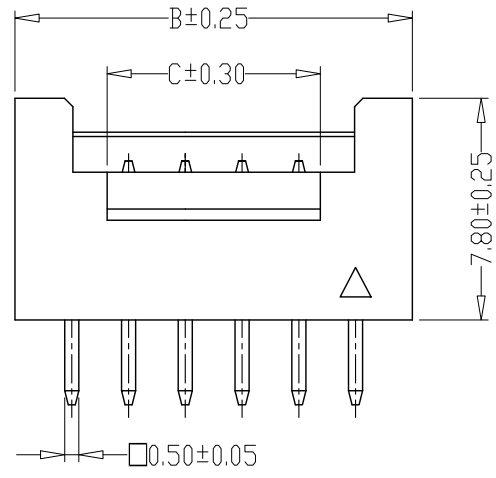


版本 REV.	日期 DATE	ECN NO.	变更内容 DESCRIPTION	制图 DRAWN



PCB LAYOUT



PIN	尺寸 (mm)			
	A	B	C	D
-2*02A	2.00	6.00	3.00	4.90
-2*03A	4.00	8.00	3.00	6.90
-2*04A	6.00	10.00	3.00	8.90
-2*05A	8.00	12.00	5.00	10.90
-2*06A	10.00	14.00	7.00	12.90
-2*07A	12.00	16.00	9.00	14.90
-2*08A	14.00	18.00	11.00	16.90
-2*09A	16.00	20.00	13.00	18.90
-2*10A	18.00	22.00	15.00	20.90
-2*11A	20.00	24.00	17.00	22.90
-2*12A	22.00	26.00	19.00	24.90
-2*13A	24.00	28.00	21.00	26.90
-2*14A	26.00	30.00	23.00	28.90
-2*15A	28.00	32.00	25.00	30.90
-2*16A	30.00	34.00	27.00	32.90
-2*17A	32.00	36.00	29.00	34.90
-2*18A	34.00	38.00	31.00	36.90
-2*19A	36.00	40.00	33.00	38.90
-2*20A	38.00	42.00	35.00	40.90

SPECIFICATIONS

- Current Rating: 3A AC, DC
- Voltage Rating: 250V AC, DC
- Temperatuer Range: -25°C ~ +85°C
- Contact Resistance: 20mΩ Max
- Insulation Resistance: 1000MΩ Min
- Withstanding Voltang: 800V AC/minute
- Material: Wafer PA66, UL94V-0
PIN Brass Tin-plated

GENERAL TOLERANCE		制图 Mapping	H Y		料号 PART NO.	FG-PHB-2XNA		版本 REV.	A
X.±0.25	X.°±2°	审核 Audit	L P J		品名 TITLE	PHB直针 WAFER DIP TYPE		页次 SHEET	1/1
.X±0.25	.X°±1°				客户料号 CUTM. NO.				
.XX±0.15	.XX°±0.5°	核准 Approved	L Z W		深圳市富港科技有限公司				
.XXX±0.10	.XXX°±0.5°	单位 Units							