

## 带恒功率功能的准谐振反激 AC-DC 氮化镓电源管理芯片

### ■ 产品概述

DK8125 是一款集成了 700V/578mΩ GaN HEMT 的 AC-DC 电源管理功率开关芯片, 此 IC 带有恒功率功能并且工作在准谐振模式, 提高电源系统效率。

DK8125 极大地简化了反激式 AC-DC 转换器的设计和制造, 尤其是需要高转化效率和高功率密度的产品。DK8125 具备完善的保护功能: VCC 过/欠压保护, 过温保护 (OTP), 初级过流保护 (OCP), 输出过/欠压保护 (OVP/UVP), VS 上拉电阻开路保护, VS 下拉电阻短路保护, CS 电阻短路保护等。

### ■ 特点

- ◆ 最高开关频率限制 110KHz
- ◆ 待机功耗低于 50mW
- ◆ 恒功率控制功能
- ◆ 采用 QR 工作模式
- ◆ 内置谷底检测电路
- ◆ 内置退磁检测电路
- ◆ 内置抖频电路有效改善 EMI
- ◆ 无卤素且符合 ROHs 要求

### ■ 典型应用

- ◆ 高功率密度快速充电器, 适配器
- ◆ 笔记本电脑适配器, 平板电脑适配器, 机顶盒适配器等
- ◆ 辅助和待机电源

### ■ 产品丝印

丝印	说明
DK	东科半导体
#	生产测试代码, A~Z, *#△不等
2501	2025 年第 1 批次
8125	推荐输出功率 25W
NAA00	订购代码示例
T 01	生产测试批次代码

**DK #2501**

**DK8125**

● **NAA00 T 01**

■ **订购代码释义**

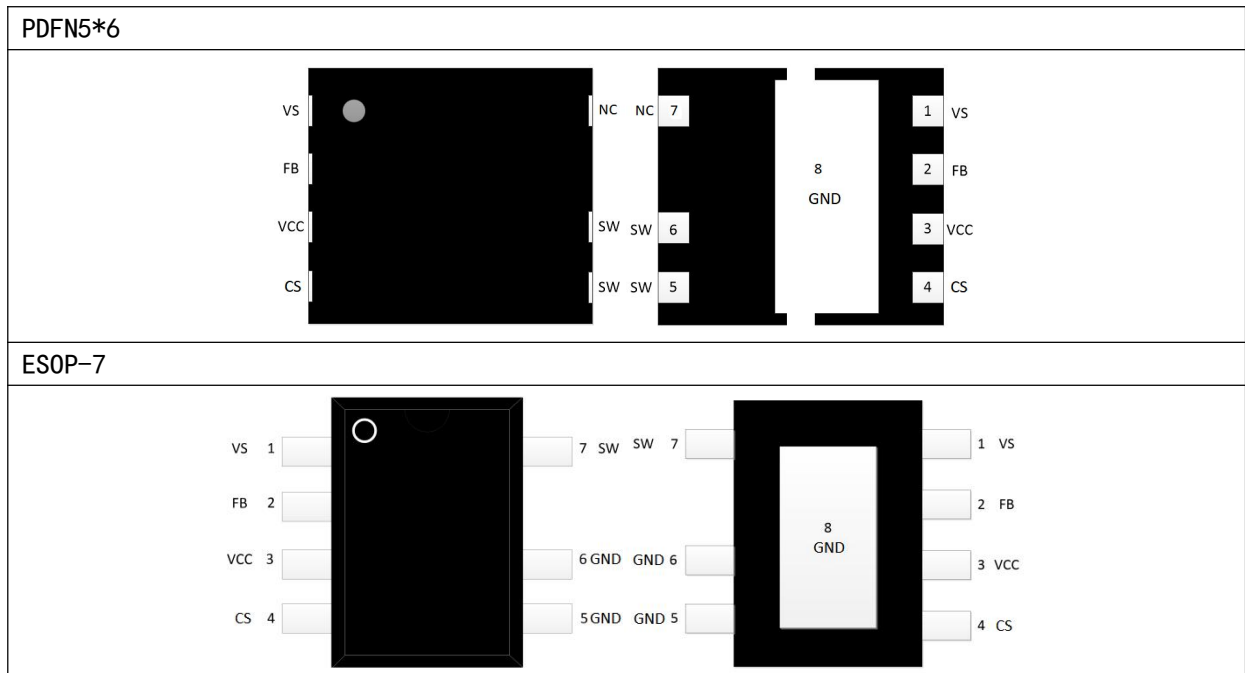
第一位：封装	第二位：主控版本	第三位：内置 GaN 规格	第四位：预留	第五位：预留
N: PDFN5*6	A: 主控版本号为 A	A: 700V/578mΩ	0: 预留	0: 预留
P: ESOP-7				

■ **订购信息**

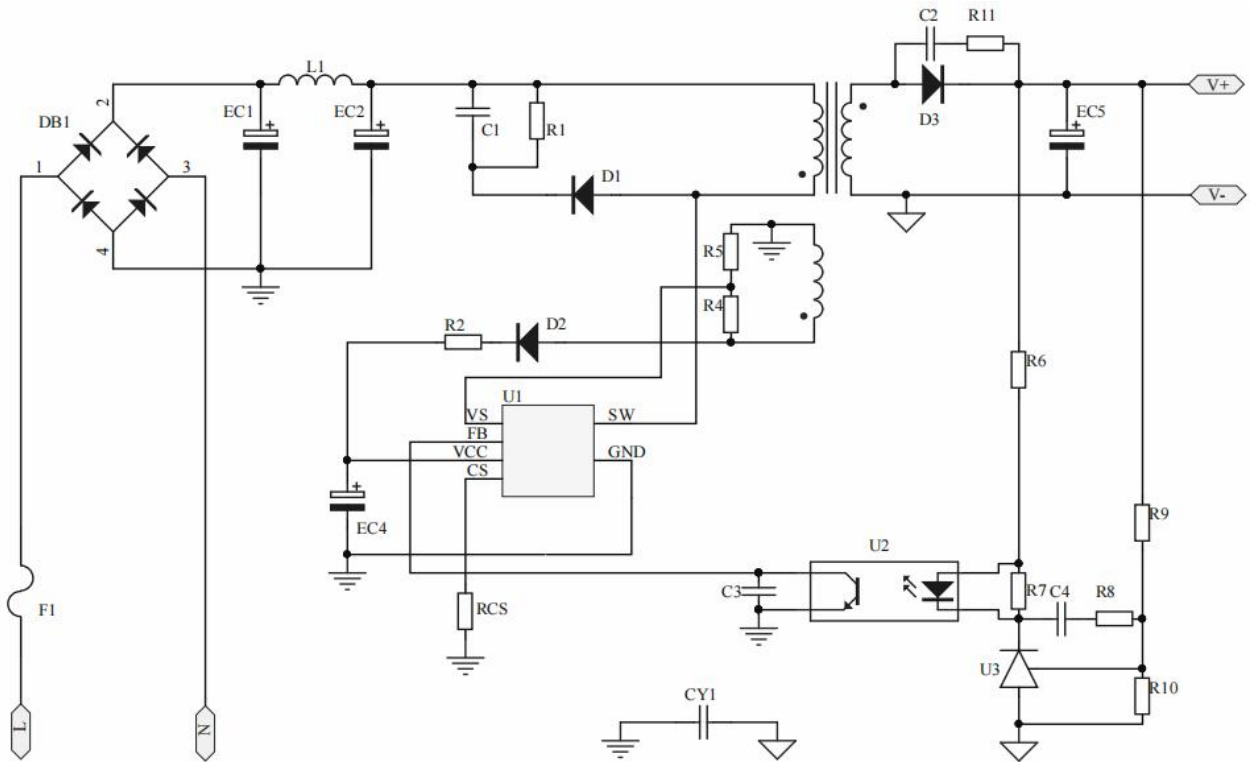
产品型号	订购代码	封装形式	内置 GaN 规格	包装形式
DK8125	NAA00	PDFN5*6	700V/578mΩ	盘装, 5000PCS/盘
DK8125	PAA00	ESOP-7	700V/578mΩ	盘装, 4000PCS/盘

■ **引脚功能说明**

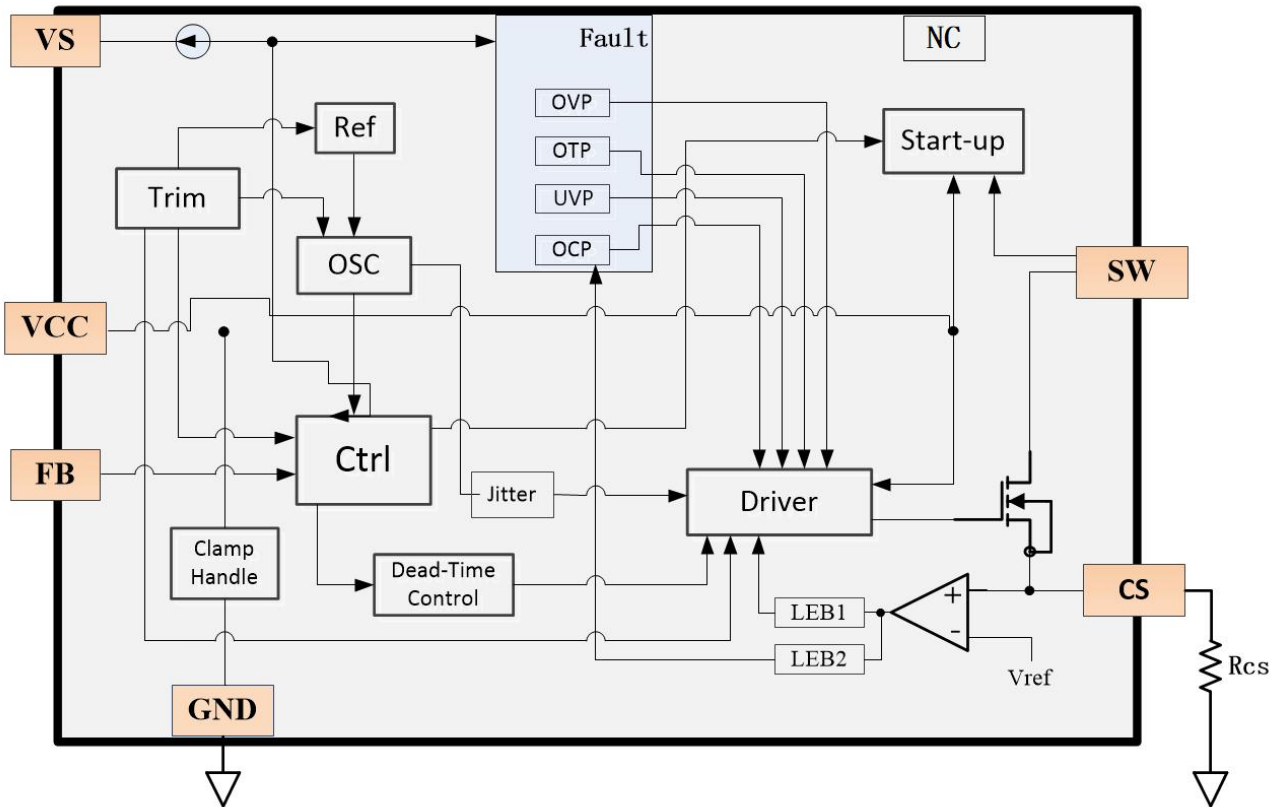
管脚名称	描述
VS	辅助绕组电压 $V_{aux}$ 检测引脚（用于检测输入电压、高低压功率补偿以及输出电压检测）。此脚也为变压器退磁检测脚。
FB	光耦反馈输入引脚，控制芯片根据 FB 电压来调制 $I_{pk}$ 。
VCC	芯片供电引脚。当 VCC 超过 18V 时，芯片开始工作。当 VCC 低于 5.9V 时，芯片停止工作，启动后，芯片工作电压范围为 7.5V~60V。
CS	PWM 开通时，电感电流采样输入引脚。
SW	氮化镓的 DRAIN 输入端，接初级电感。
NC	空脚，无需接任何器件。
GND	芯片内部的地。此地应与初级侧地线相连接。



■ **典型应用原理图**



■ **电路结构框图**



**■ 极限参数**

项目	符号	额定值	单位
最大漏源极电压	$V_{SW(MAX)}$	700	V
漏源极瞬态电压 <sup>①</sup>	$V_{SW(TRAN)}$	800	V
饱和电流 <sup>②</sup> ( $T_c=125^\circ\text{C}$ )	$I_{SAT}$	1.6	A
漏源极连续电流	$I_D$	2.9	A
漏源极脉冲电流 ( $T_c=25^\circ\text{C}$ , $t_{PULSE}=10\mu\text{s}$ )	$I_{D, pulse}$	5.2	A
漏源极脉冲电流 ( $T_c=125^\circ\text{C}$ , $t_{PULSE}=10\mu\text{s}$ )	$I_{D, pulse}$	2.9	A
VCC 供电电压	$V_{CC}$	-0.3~60	V
VCC 供电电流	$I_{CC}$	1.3	mA
FB 最大电压	$V_{FB(MAX)}$	8	V
VS 最大电压	$V_{VS(MAX)}$	8	V
CS 最大电压	$V_{CS(MAX)}$	8	V
最大功耗	$P_{D(MAX)}$	2	W
热阻 (结到环境)	$\theta_{JA}$	70	$^\circ\text{C}/\text{W}$
热阻 (结到管壳)	$\theta_{JC}$	5.5	$^\circ\text{C}/\text{W}$
最高结温	$T_{J(MAX)}$	150	$^\circ\text{C}$
储存温度范围	$T_{STG}$	-40~150	$^\circ\text{C}$
焊接温度	$T_W$	260	$^\circ\text{C}$ , 10s

**注：**最大极限值是指超过该工作范围，芯片有可能损坏。推荐工作范围是指在该范围内，器件功能正常，但并不完全保证满足个别性能指标。电特性参数定义了器件在工作范围内并且在保证特定性能指标的测试条件下的直流和交流电参数规范。对于未给定上下限值的参数，该规范不予保证其精度，但其典型值合理反映了器件性能。

①:  $V_{DS(TRAN)}$  允许<100 $\mu\text{s}$  的非重复性浪涌冲击（如开机，拔电等）和<100ns 的重复性浪涌冲击（如漏感尖峰引起的重复性冲击）。

②:  $I_{SAT}$  为氮化镓器件 125 $^\circ\text{C}$  下的最大饱和电流，器件饱和电流和器件温度成反比，使用时需要注意器件温度；参考以下详细介绍部分的 GaN 器件的电流能力的归一化曲线，可以根据上面的饱和电流数据进行折算；实际系统电流设置需要参考芯片的温度去考量。

**■ 电特性参数** (无特别说明情况下,  $V_{CC}=18\text{V}$ ,  $T_A = 25^\circ\text{C}$ )

描述	符号	测试条件	最小值	典型值	最大值	单位
<b>V<sub>CC</sub> 供电</b>						
VCC 启动电压	$V_{CC(start)}$	输入 90Vac-----265Vac	16.6	18	19.4	V
VCC 启动电流	$I_{start}$	$V_{CC}=0\text{V}$	1	2.2	3	mA
VCC 重启电压	$V_{CC(reset)}$		5.5	5.9	6.3	V
VCC 工作电流	$I_{CC(on)}$	$V_{CC}=10\text{V}$		1		mA
VCC 过压保护点	$V_{CC(OVP)}$		59	61.5	64	V
启动电路关断时漏电流	$I_{SW(off)}$	$V_{SW}=600\text{V}$	--	--	80	$\mu\text{A}$
<b>母线电压</b>						

Brownin 启动电流	$I_{\text{Brown\_in}}$		105	117	130	$\mu\text{A}$
Brownout 掉电电流	$I_{\text{Brown\_out}}$			95		$\mu\text{A}$
<b>FB 反馈</b>						
FB 开路电压	$V_{\text{FB(open)}}$		5	5.4	5.75	V
FB 短路电流	$I_{\text{FB(short)}}$	FB 引脚短接到 GND, 测量电流		180		$\mu\text{A}$
FB 变频起点	$V_{\text{FB(vf)}}$			1.7		V
FB 进入待机	$V_{\text{FB(std)}}$			0.9		V
<b>CS 采样</b>						
峰值电流限制电压①	$V_{\text{CS(LIM)_1}}$	$V_{\text{in}}=220\text{Vac}$	580	600	620	mV
	$V_{\text{CS(LIM)_2}}$	$V_{\text{in}}=110\text{Vac}$	640	660	680	mV
最小峰值电流电压	$V_{\text{CS(MIN)}}$			150		mV
前沿消隐时间	$t_{\text{LEB}}$			300		nS
OCP 峰值电流电压	$V_{\text{CS(OCP)}}$			930		mV
OCP 检测消隐时间	$t_{\text{LEB1}}$			75		nS
<b>VS 退磁检测</b>						
退磁阈值电压	$V_{\text{TH\_VS}}$			40		mV
VS 过压保护值	$V_{\text{VS\_OVP}}$		3.3	3.6	3.9	V
VS 欠压保护值	$V_{\text{VS\_UVP}}$			520		mV
<b>计时器部分</b>						
最大导通时间	$T_{\text{ON\_MAX}}$			18.4		$\mu\text{S}$
最大开关周期	$T_{\text{\_MAX}}$			36.8		$\mu\text{S}$
最小开关周期	$T_{\text{\_MIN}}$		8.8	9.2	9.6	$\mu\text{S}$
<b>功率部分</b>						
功率管导通电阻	$R_{\text{DS(on)}}$			578	800	m $\Omega$
<b>故障保护</b>						
保护重启时间	$T_{\text{STOP}}$			2		S
过温保护温度	$T_{\text{SD}}$		/	150	/	$^{\circ}\text{C}$
过温保护恢复迟滞温度	$T_{\text{HYS}}$		/	30	/	$^{\circ}\text{C}$

**注：**①由于功率管的关断延迟，VCS(LIM)实测电压会有偏差，VCS(LIM)\_1 输入 220Vac 条件下， $di/dt=900\text{mA}/1\mu\text{s}$  时测得的实际数据，VCS(LIM)\_2 输入 110Vac 条件下， $di/dt=450\text{mA}/1\mu\text{s}$  时测得的实际数据。

## ■ 详细介绍

DK8125 是一款电流模式控制的 AC-DC 电源管理功率开关芯片，并且带有恒功率功能。DK8125 内部集成了 700V/578m $\Omega$  GaN HEMT，控制电路和驱动电路，可极大减少外围电路元器件的数量，有效地降低整体成本。DK8125 采用准谐振工作模式，当磁芯能量完全释放完毕，变压器的初级电感和 GaN HEMT 结电容谐振到最低值时，初级功率管导通，从而改善功率管开通损耗，提高整个功率范围的效率。

## ◆ 上电启动

DK8125 内部集成了高压启动电路。上电启动时，芯片通过内部连接 SW 和 VCC 引脚的高压电流源，对外部的 VCC 储能电容充电，当  $V_{\text{CC}}$  电压升高到  $V_{\text{CC(start)}}$  的时候，关闭高压电流源，启动过程结束。

## ◆ 软启动

为防止启动时输出电压过冲，变压器磁芯饱

和，功率管和次级整流管应力过大，芯片内置软启动电路。当输入电压上电检测成功后，芯片进入软启动，此时  $V_{CS}$  电压将由  $V_{CS(MIN)}$  逐步增大，直到输出建立。

◆ **输入电压上电/掉电检测**

DK8125 在初级功率管开通时，通过 VS 引脚检测输入母线电压。

$$V_{Brownin} = I_{Brownin} * R_{vsh} * \frac{N_P}{N_A}$$

$$V_{Brownout} = I_{Brownout} * R_{vsh} * \frac{N_P}{N_A}$$

$V_{CC}$  上电后，如果检测到输入电压高于  $V_{Brownin}$  进入软启动；正常工作阶段，如果 32ms 内连续检测到输入电压低于  $V_{Brownout}$ ，判定为输入电压掉电，停止 PWM。

◆ **抖频**

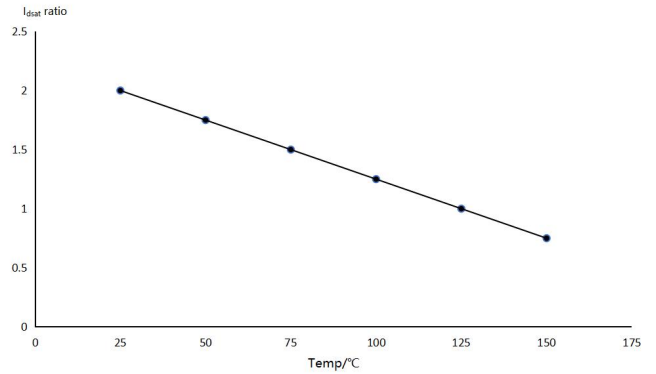
为了减小 EMI 干扰，增加抖频电路，在 PWM 比较器的输入端添加一个低频三角波电压，从而分散电磁干扰噪音能量峰值。

◆ **GaN 器件的电流能力**

对于氮化镓功率器件，温度是影响器件电流能力的重要因素，如图所示为器件电流能力与结温的归一化曲线，以  $T_J=125^{\circ}C$  为基准，根据实际器件结温换算该温度下器件的电流能力。

◆ **输出过/欠压保护 (OVP/UVP)**

通过检测功率管关断时 VS 引脚的电压，来实现输出端过/欠压保护。VS 上的电压与输出电压成比例，比例系数与辅助绕组和次级绕组的匝数比有关，也与辅助绕组的上下拉电阻分压比有关。为确保 OVP/UVP 采样的 VS 引脚上电压更平



◆ **CS 电阻短路保护**

每次系统上电时，如检测到 CS 电阻短路，DK8125 停止 PWM 输出，待停止 96ms 后重新上电。

◆ **前沿消隐**

由于变压器分布电容的存在，在功率管开通的瞬间有一个较高的尖峰电流。为了避免芯片误动作，在电路开通时，前沿消隐电路能够有效滤除尖峰电流。

◆ **过流保护 (OCP)**

芯片上电，PWM 开通  $t_{LEB1}$  后，如果检测到  $V_{CS} = V_{CS(OCP)}$  立即关断 PWM，并且触发过流保护。 $T_{STOP}$  后芯片重新上电。

◆ **过温保护**

过温保护电路检测初级功率管的结温，阈值设为  $T_{SD}$ ，如果结温度超过过温保护阈值，芯片将会关闭功率管，直到结温度下降到一定温度，功率开关才会重新打开。

稳，内部采用延迟检测，以避免功率管关断时漏感尖峰而引起的误触发。

如图 1 所示，如果采样的平台电压超过  $V_{VS\_OVP}$  或者低于  $V_{VS\_UVP}$ ，通过判定电路，判定为真实 OVP/UVP，停止 PWM 输出， $T_{STOP}$  后重新上电。

$$V_{VS} = V_{OUT} * \frac{R_{vsl} * N_A}{(R_{vsh} + R_{vsl}) * N_S}$$

式中  $V_{OUT}$  为输出电压， $N_A$  为辅助绕组匝数， $N_S$  为次级绕组匝数。

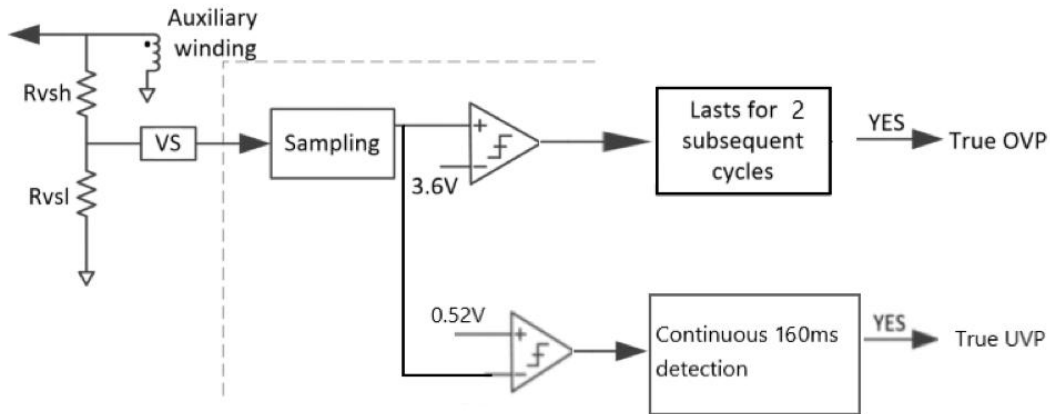


图 1 输出过欠压保护

◆ 反馈控制

芯片采用逐周期限电流的 PWM 控制方式，通过侦测 FB 的反馈电压来调节当前周期的峰值电流。

当负载电流从小变大的过程中，当  $V_{CS} < V_{CS(LIM)}$ ，系统工作于恒压模式 (CV mode)；当  $V_{CS} = V_{CS(LIM)}$  时，系统进入恒功率模式 (CP mode)，在恒功率模式，负载电流变大，但功率维持

不变。随着负载电流的进一步增大，DK8125 会退出恒功率模式，输出功率将逐步减小，直至 UVP，如图 2 所示。

当负载减小时，FB 电压会变小，当  $V_{FB} < V_{FB(vf)}$  后，为了提高轻载时的效率，不能让电流减小太快，因此需要继续降低工作频率。 $V_{FB}$  电压由  $V_{FB(vf)}$  降低到  $V_{FB(std)}$  过程中，电流逐渐变小，最小到  $V_{CS(MIN)}/R_{CS}$ 。

当检测到 FB 电压  $< V_{FB(std)}$  会进入待机模式，停止 PWM 输出。

◆ 25KHz 最低频率钳位

反激开关电源，负载从空载到满载时，频率会逐渐上升。为了避免进入音频噪声频段，芯片将最低频率钳位至 25KHz 可有效的改善音频噪声，如图 3 所示。

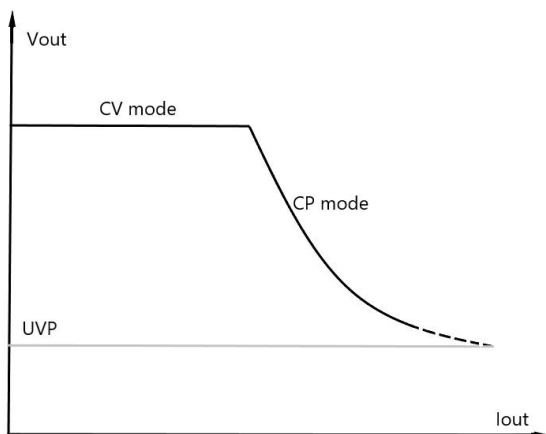


图 2 反馈控制

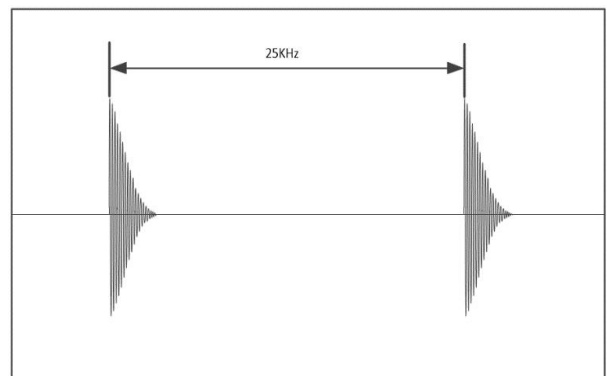


图 3 25KHz 最低频率钳位

◆ 退磁检测

DK8125 是工作在准谐振 (QR) 模式的反激转换器。

QR 反激转换器利用漏极电压振铃到最小 (谷底) 时, 打开功率管, 从而减少开关损耗并降低

电磁干扰 (EMI)。如图 4 所示, 退磁阶段, 如果检测到 VS 电压低于退磁阈值  $V_{TH\_VS}$ , 功率管开通。

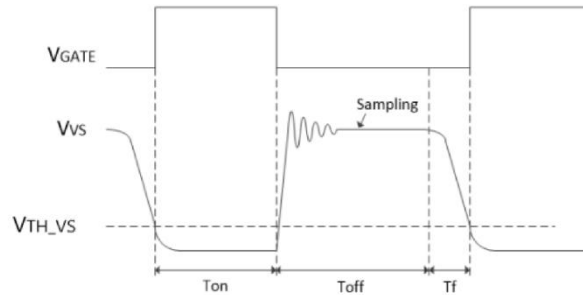
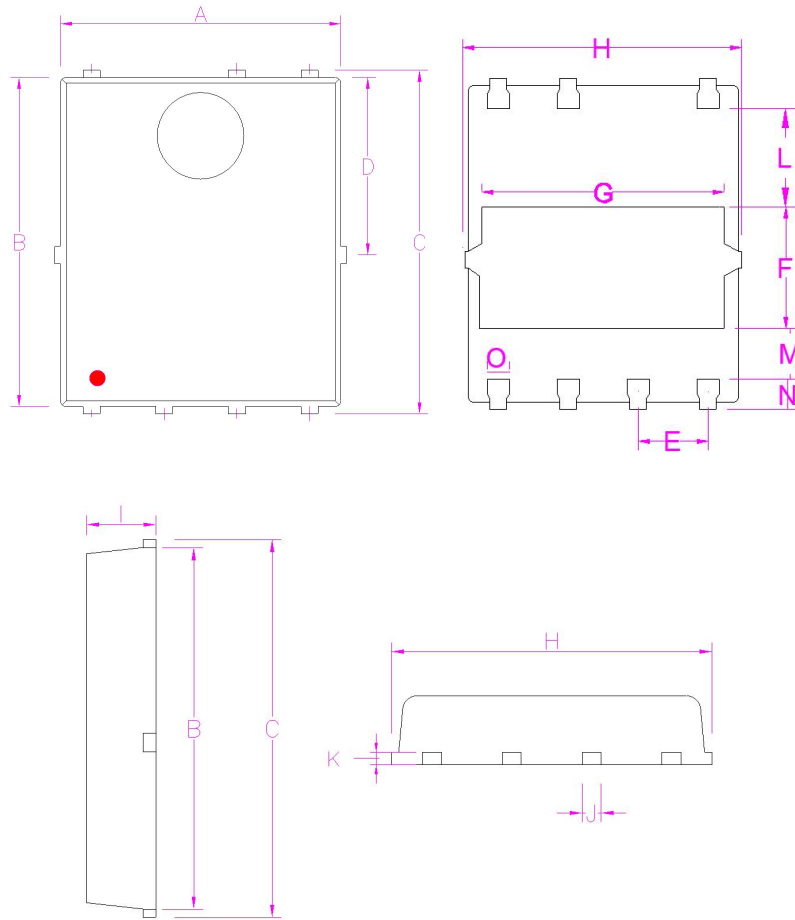


图 4 辅助绕组波形及退磁检测

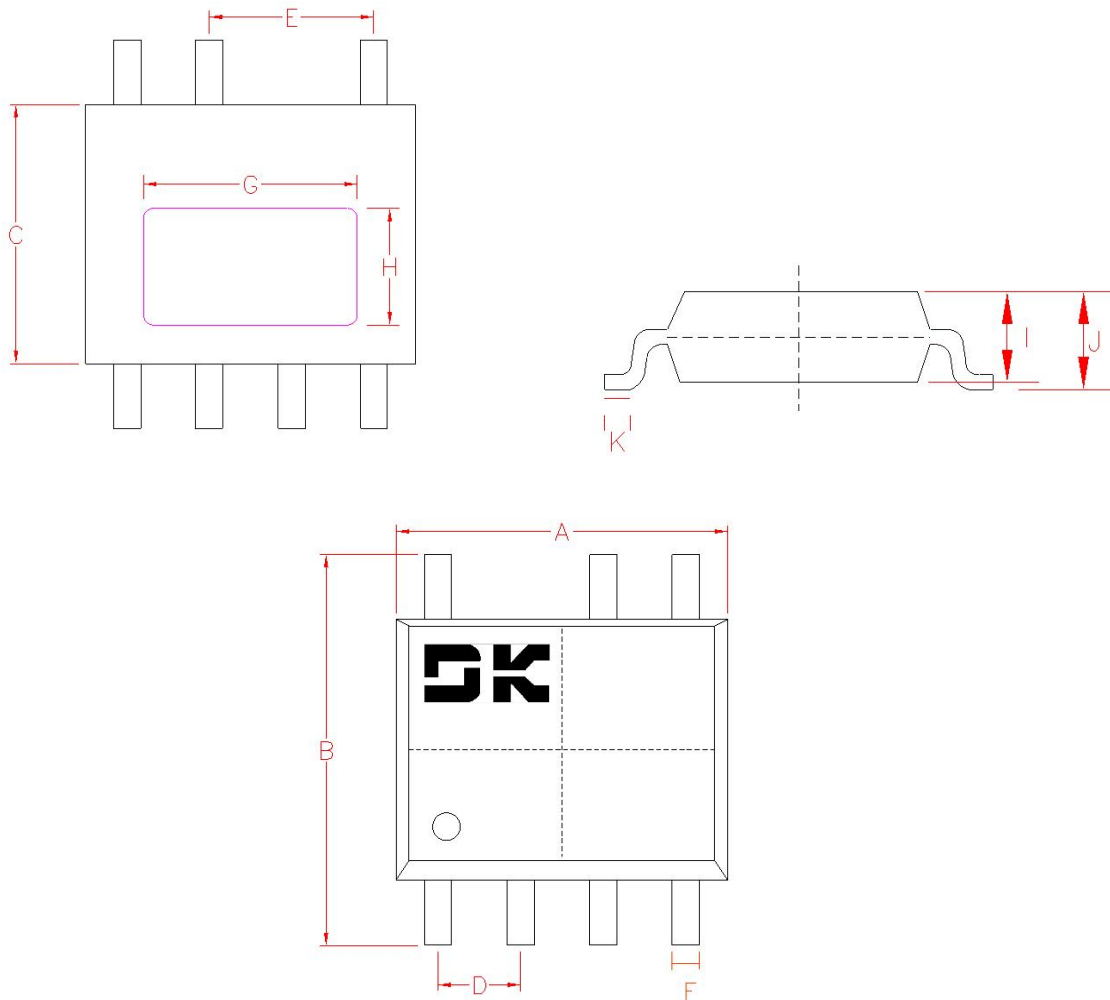
■ 封装外形及尺寸图

PDFN5\*6



Symbol	Dimensions In Millimeters		
	Min	NOM	Max
A	4.85	4.90	4.95
B	5.70	5.75	5.80
C	6.00	6.02	6.10
D	3.00	3.10	3.20
E	1.27 BSC		
F	2.10	2.20	2.30
G	3.90	4.00	4.10
H	4.98	5.02	5.05
I	1.20	1.23	1.30
J	0.25	0.30	0.35
K	0.24	0.25	0.30
L	1.70	1.80	1.90
M	0.82	0.92	1.02
N	0.45	0.55	0.70
O	0.35	0.40	0.45

ESOP-7



Symbol	Dimensions In Millimeters		
	Min	NOM	Max
A	5.00	5.10	5.20
B	5.90	6.00	6.10
C	3.70	3.95	4.20
D	1.27 (BSC)		
E	2.54 (BSC)		
F	0.38	0.45	0.50
G	3.20	3.30	3.40
H	1.70	1.80	1.90
I	1.35	1.40	1.45
J	1.46	1.51	1.58
K	0.45	0.50	0.55

## 东科半导体（安徽）股份有限公司

地址：中国安徽省马鞍山经济技术开发区金山西路 230 号 东科半导体产业园

电话：0555-2106566

传真：0555-2405666

网址：[http:// www.dkpower.cn](http://www.dkpower.cn)

### 华东/华北/华中/西南区技术服务公司： 东科半导体（安徽）股份有限公司无锡分公司

地址：中国江苏省无锡市滨湖区建筑西路 599 号 1 号楼 217

电话：0510-85386118

传真：0510-85389917

### 华南区技术服务公司： 东科半导体科技（深圳）有限公司

地址：深圳市宝安区福海街道桥头社区福海信息港 A2 栋四楼

电话：0755-29598396

传真：0755-29772369



**注意：**本产品为静电敏感元件，请注意防护！ESD 损害的范围可以从细微的性能下降扩大到设备故障。精密集成电路可能更容易受到损害，因此可能导致元件参数不能满足公布的规格。

- 感谢您使用本公司的产品，建议您在使用前仔细阅读本资料。
- 东科半导体（安徽）股份有限公司保留更改规格的权利，恕不另行通知。
- 东科半导体（安徽）股份有限公司对任何将其产品用于特殊目的的行为不承担任何责任。
- 东科半导体（安徽）股份有限公司没有为用于特定目的的产品提供使用和应用支持的义务。
- 东科半导体（安徽）股份有限公司不会转让其专利许可以及任何其他的相关许可权利。
- 任何半导体产品特定条件下都有一定的失效或发生故障的可能，买方有责任在使用东科半导体（安徽）股份有限公司产品进行系统设计和整机制造时遵守安全标准并采取安全措施，以避免潜在失败风险可能造成人身伤害或财产损失情况的发生！
- 产品提升永无止境，我公司将竭诚为客户提供更优秀的产品。