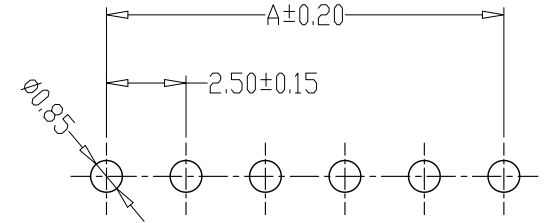
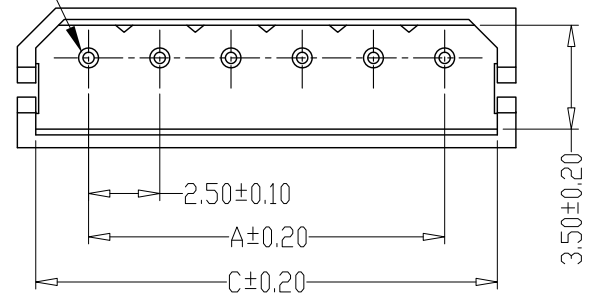


版本 REV.	日期 DATE	ECN NO.	变更内容 DESCRIPTION	制图 DRAWN

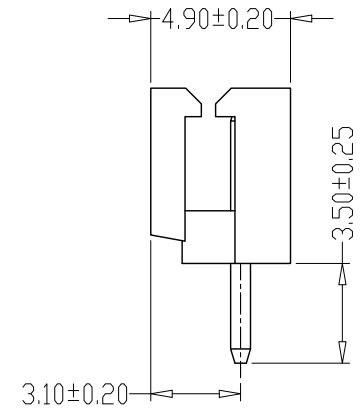
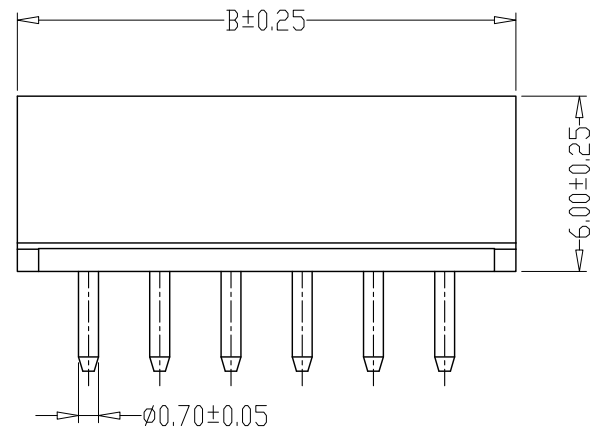
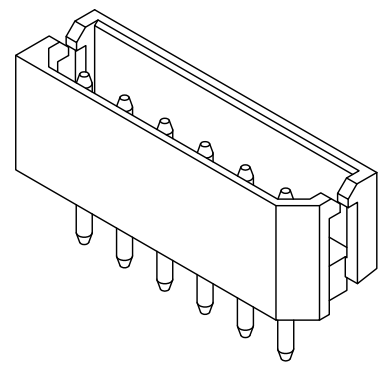
SPECIFICATIONS

- 1、Current Rating: 3A AC, DC
- 2、Voltage Rating: 250V AC, DC
- 3、Temperatuer Range: -25°C~+85°C
- 4、Contact Resistance: 20mΩ Max
- 5、Insulation Resistance: 1000MΩ Min
- 6、Withstanding Voltang: 1000V AC/minute
- 7、Material: Wafer PA66, UL94V-0
PIN Brass Tin-plated

Circuit 1



PCB LAYOUT



PIN	尺寸 (mm)		
	A	B	C
-02A	2.50	7.50	6.20
-03A	5.00	10.00	8.70
-04A	7.50	12.50	11.20
-05A	10.00	15.00	13.70
-06A	12.50	17.50	16.20
-07A	15.00	20.00	18.70
-08A	17.50	22.50	21.20
-09A	20.00	25.00	23.70
-10A	22.50	27.50	26.20
-11A	25.00	30.00	28.70
-12A	27.50	32.50	31.20
-13A	30.00	35.00	33.70
-14A	32.50	37.50	36.20
-15A	35.00	40.00	38.70
-16A	37.50	42.50	41.20
-17A	40.00	45.00	43.70
-18A	42.50	47.50	46.20
-19A	45.00	50.00	48.70
-20A	47.50	52.50	51.20

GENERAL TOLERANCE		制图 Mapping	H Y		料号 PART NO.	FG-5264-NA		版本 REV.	A
X±0.25	X.°±2°	审核 Audit	L P J		品名 TITLE	5264直针 WAFER DIP TYPE		页次 SHEET	1/1
.X±0.25	.X.°±1°	核准 Approved	L Z W		客户料号 CUTM. NO.				
.XX±0.15	.XX.°±0.5°	单位 Units	mm	比例 SCALE	深圳市富港科技有限公司				
.XXX±0.10	.XXX.°±0.5°								