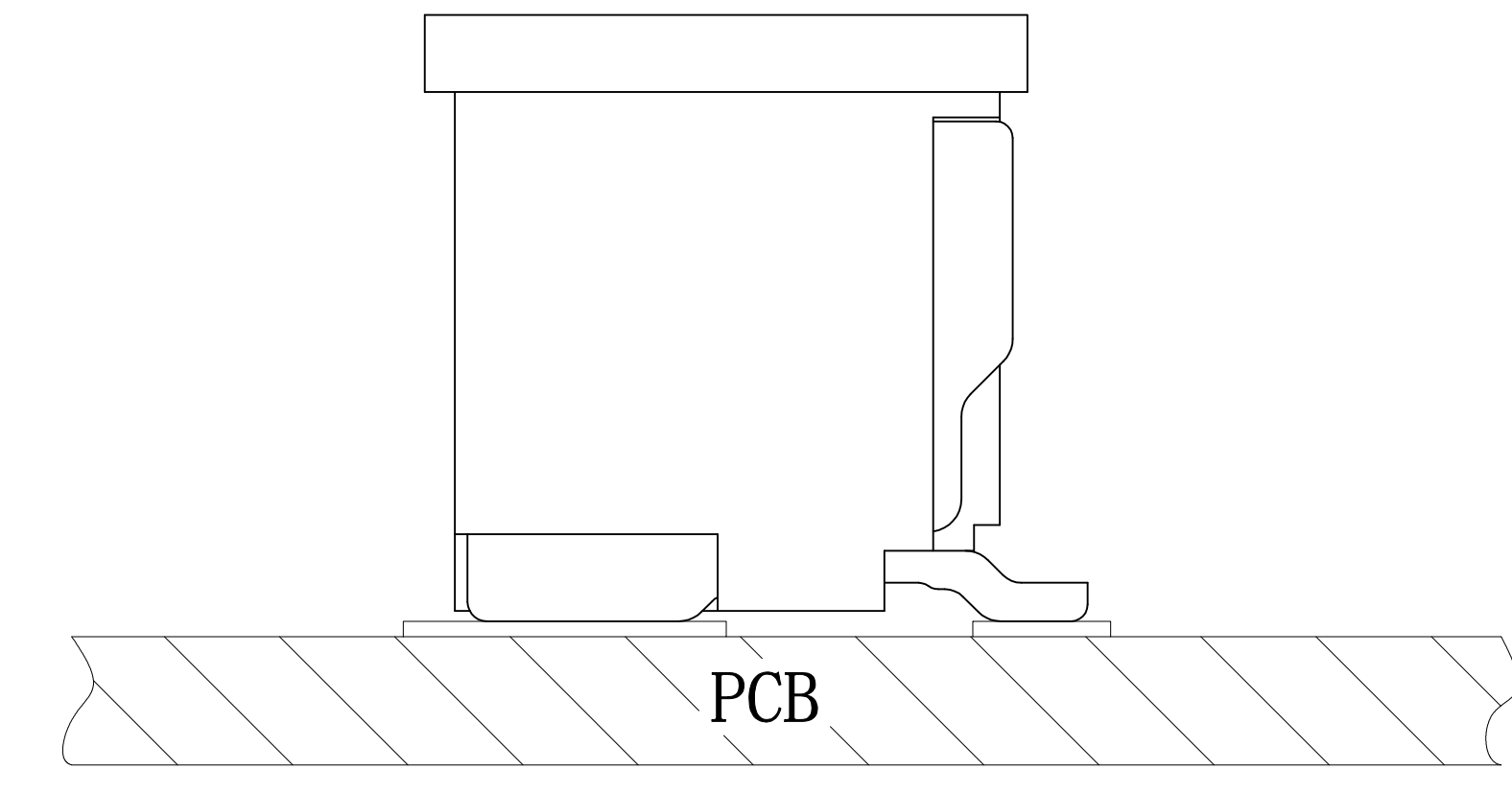
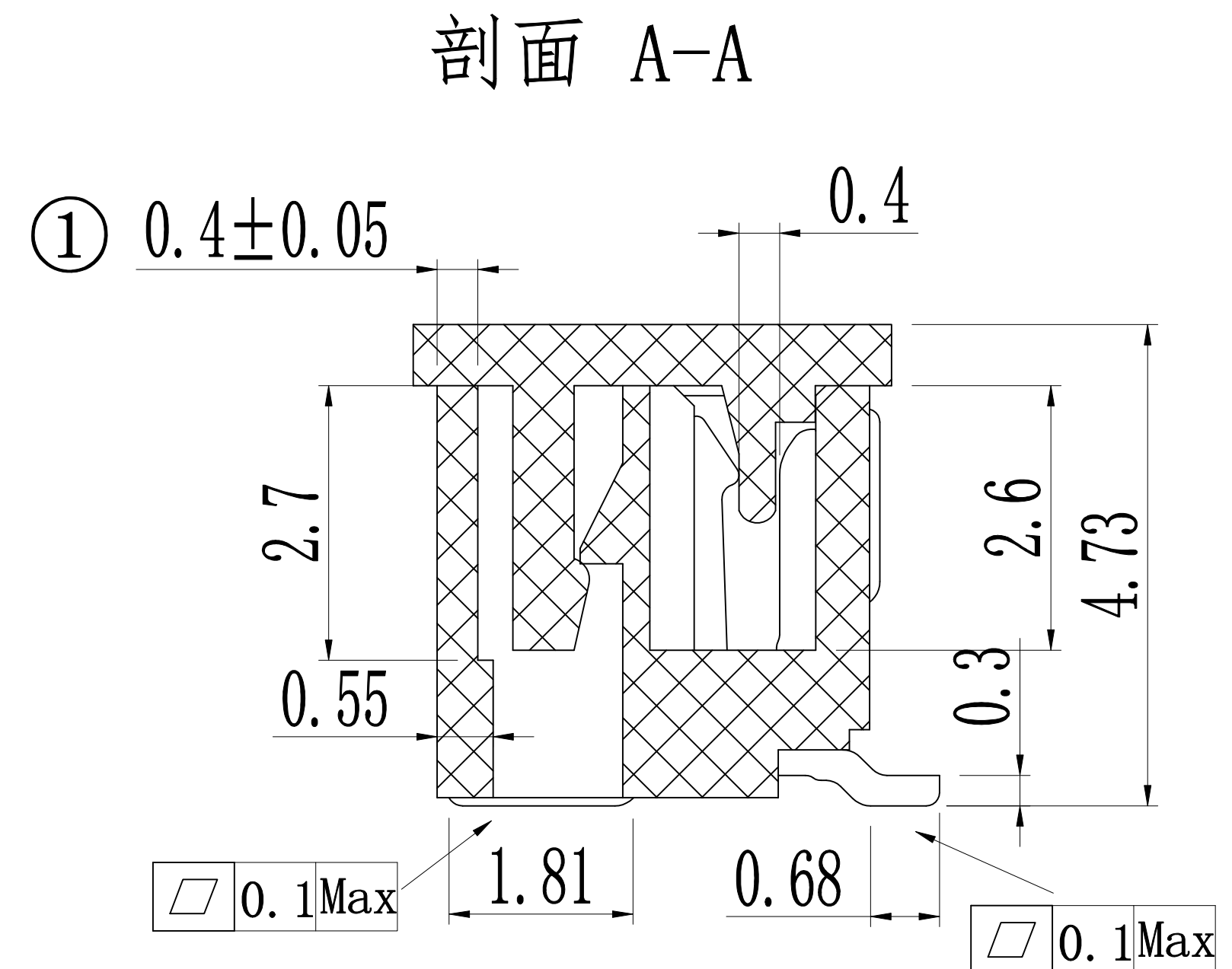
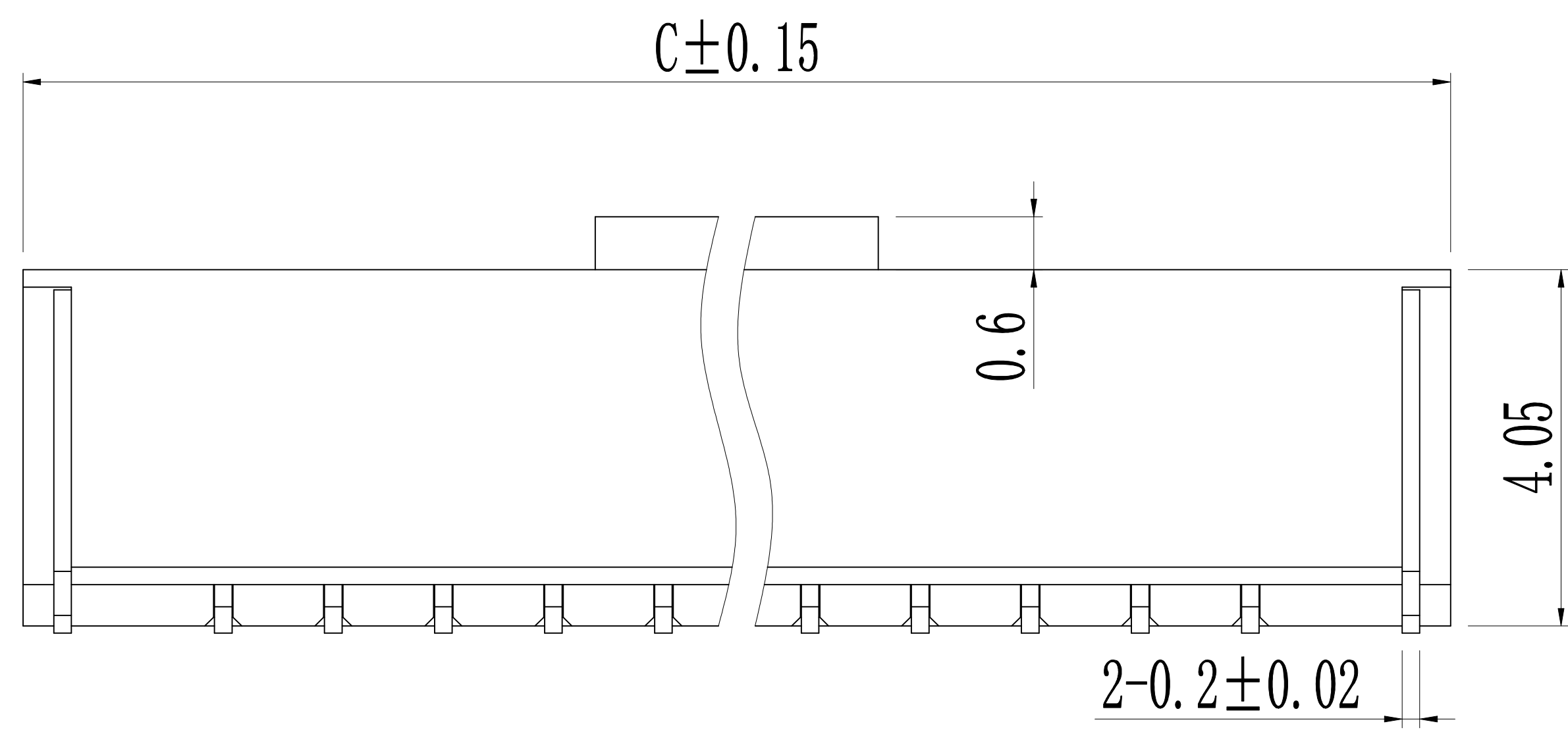
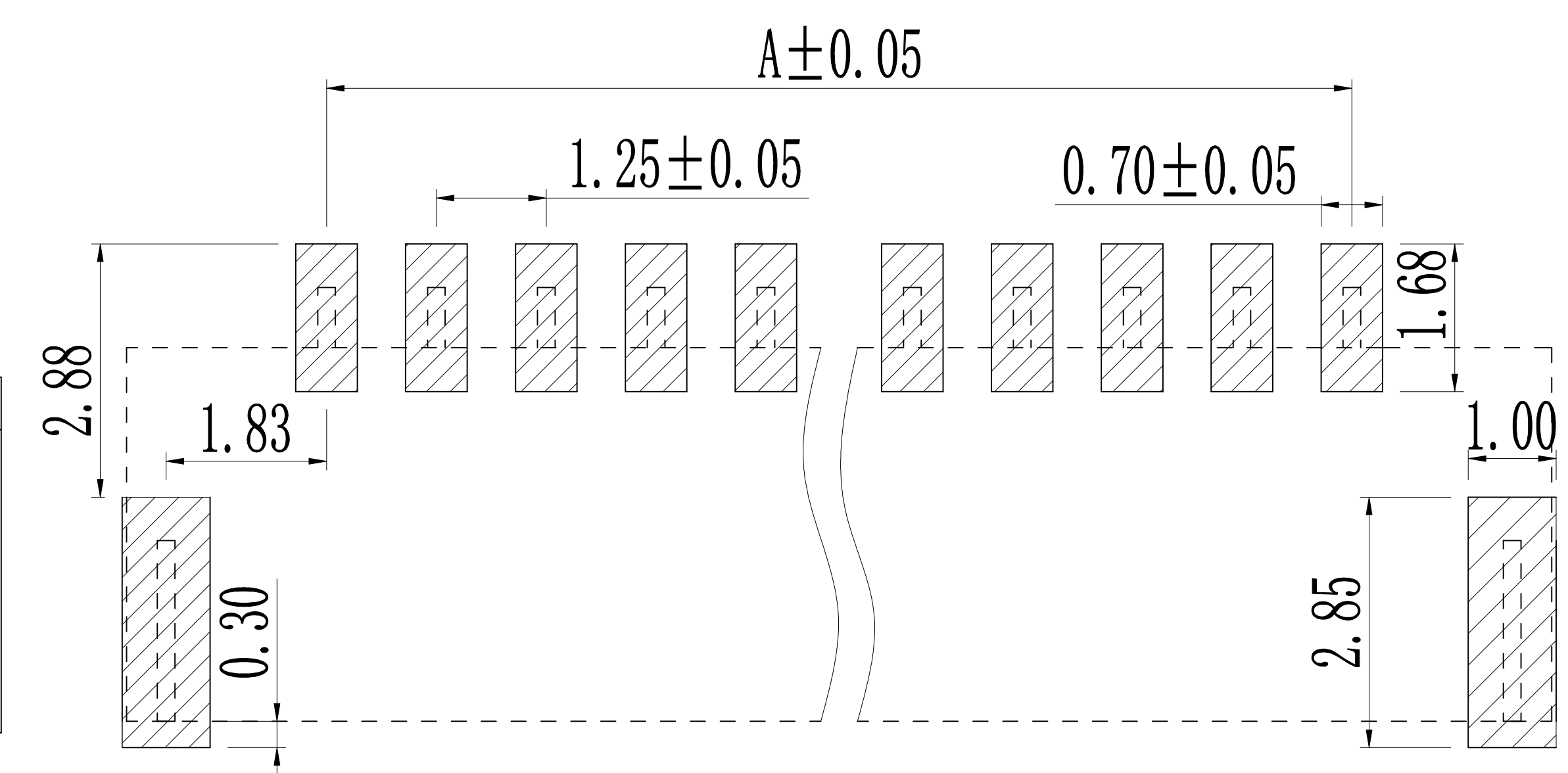
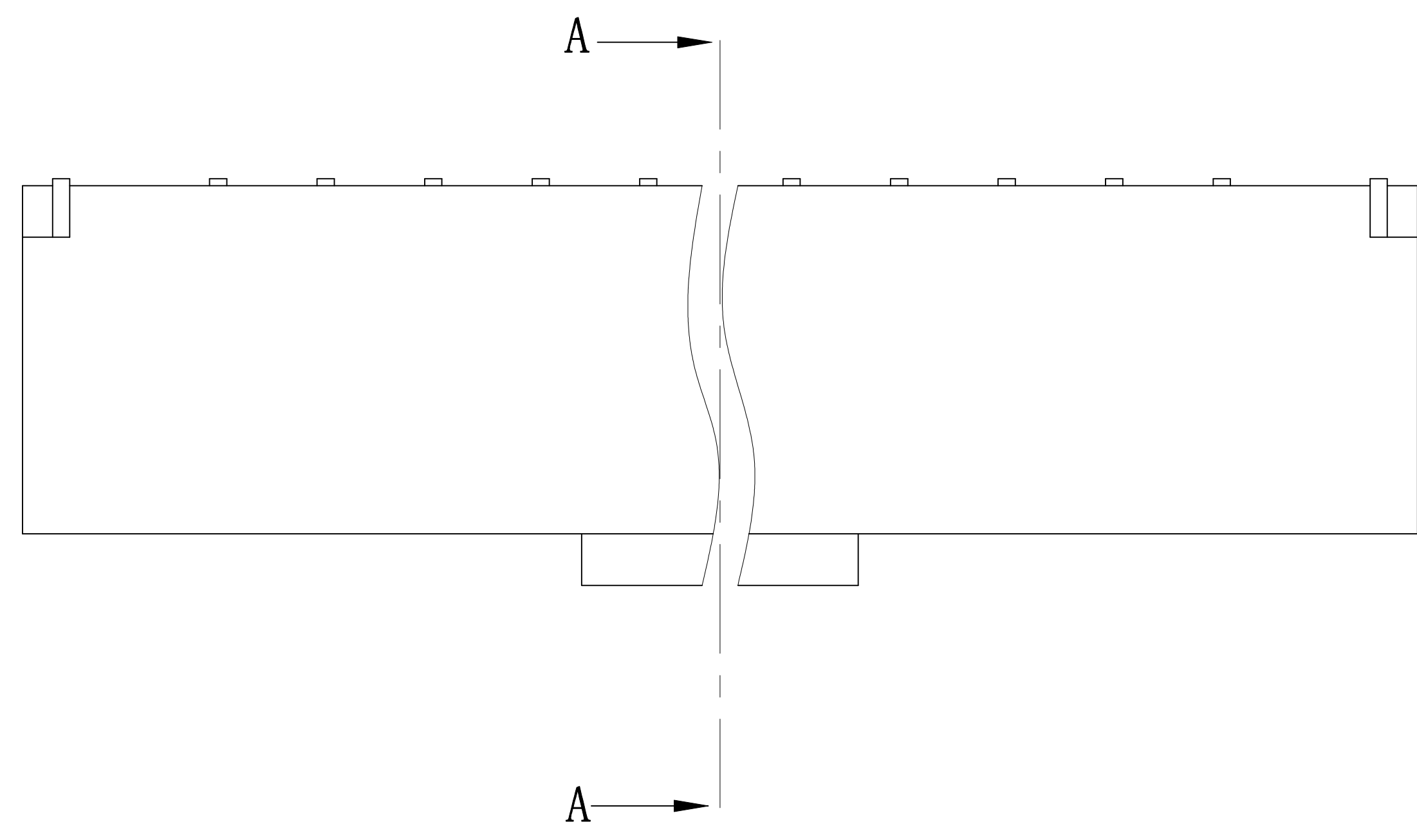
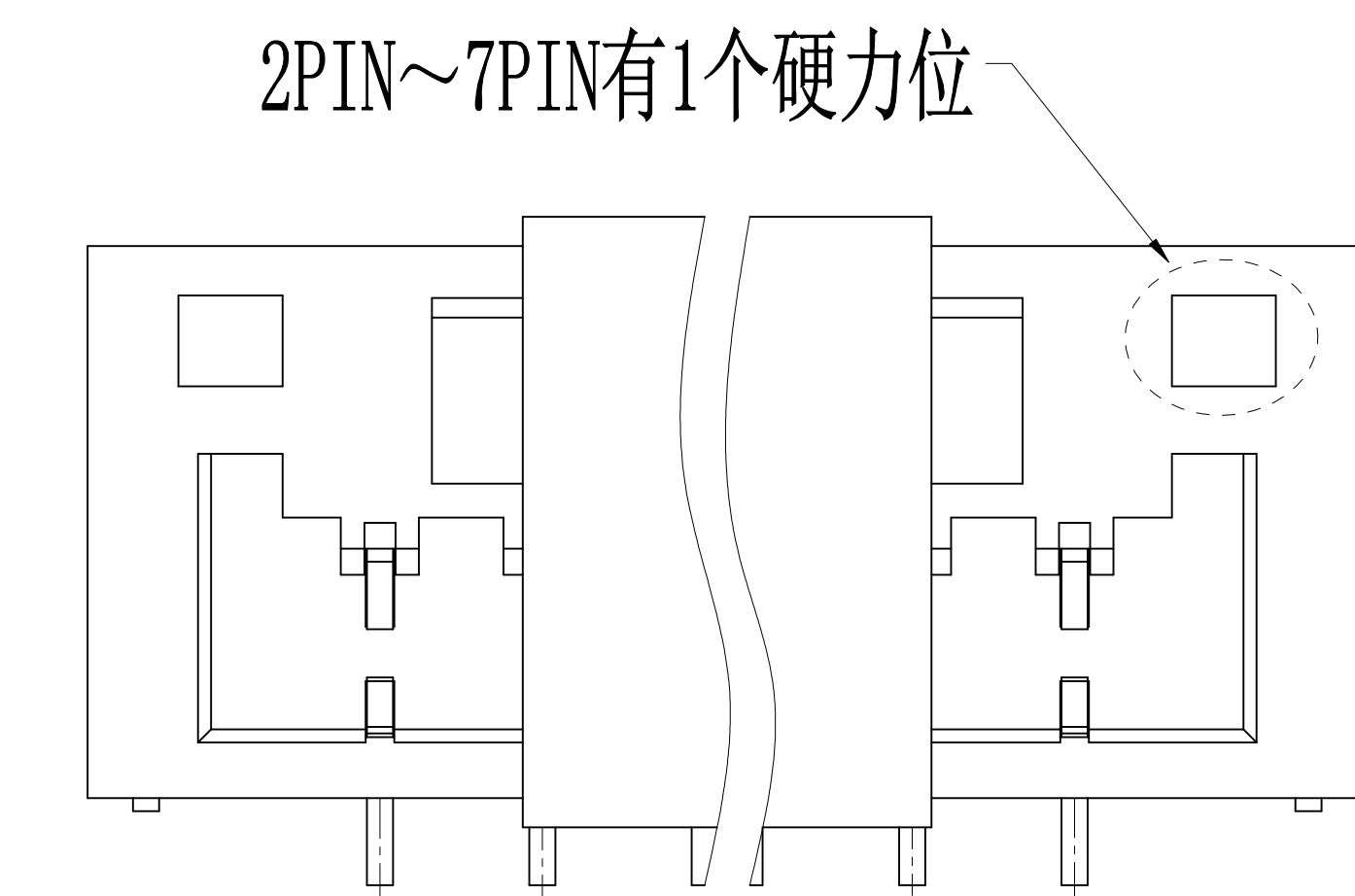
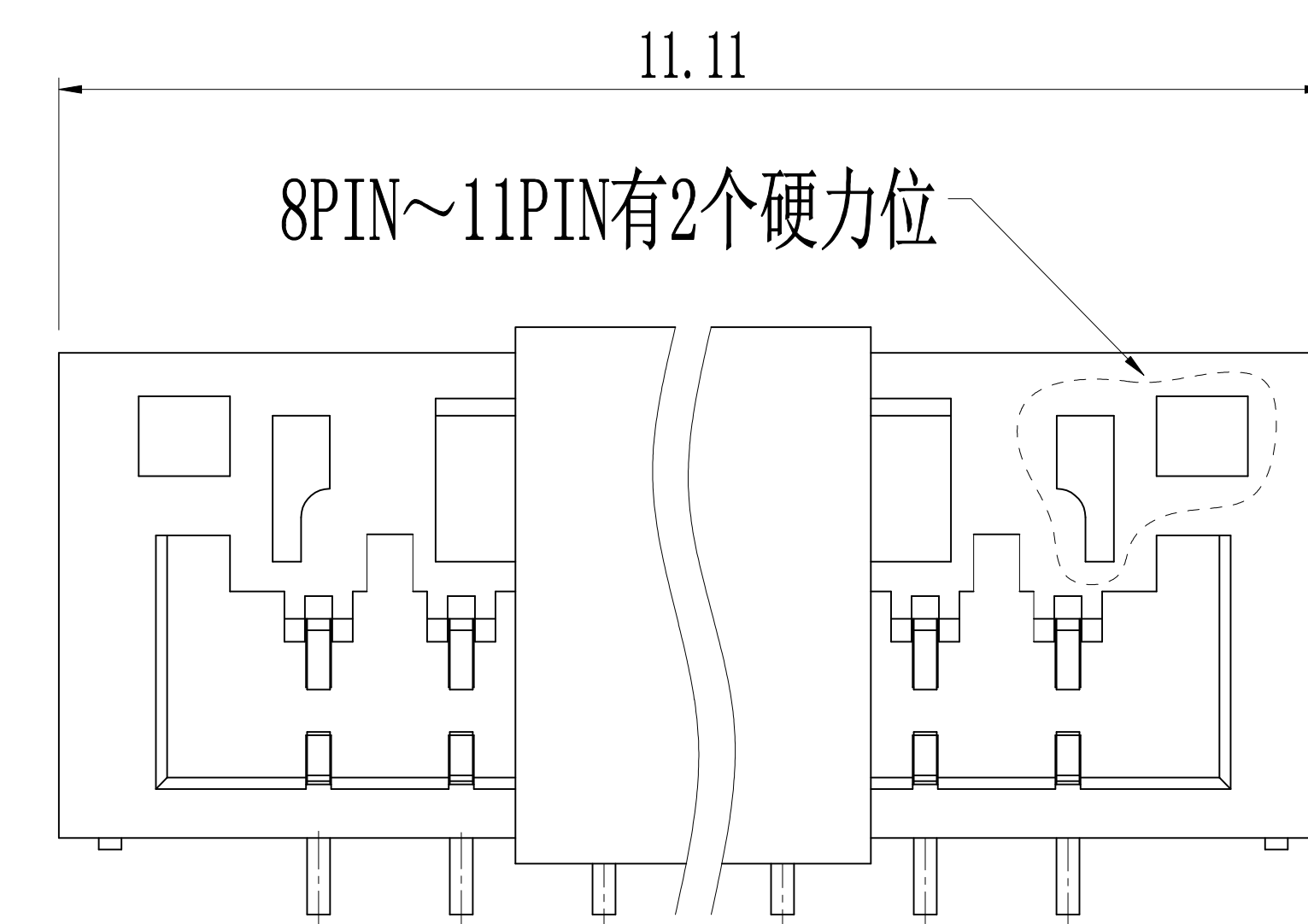
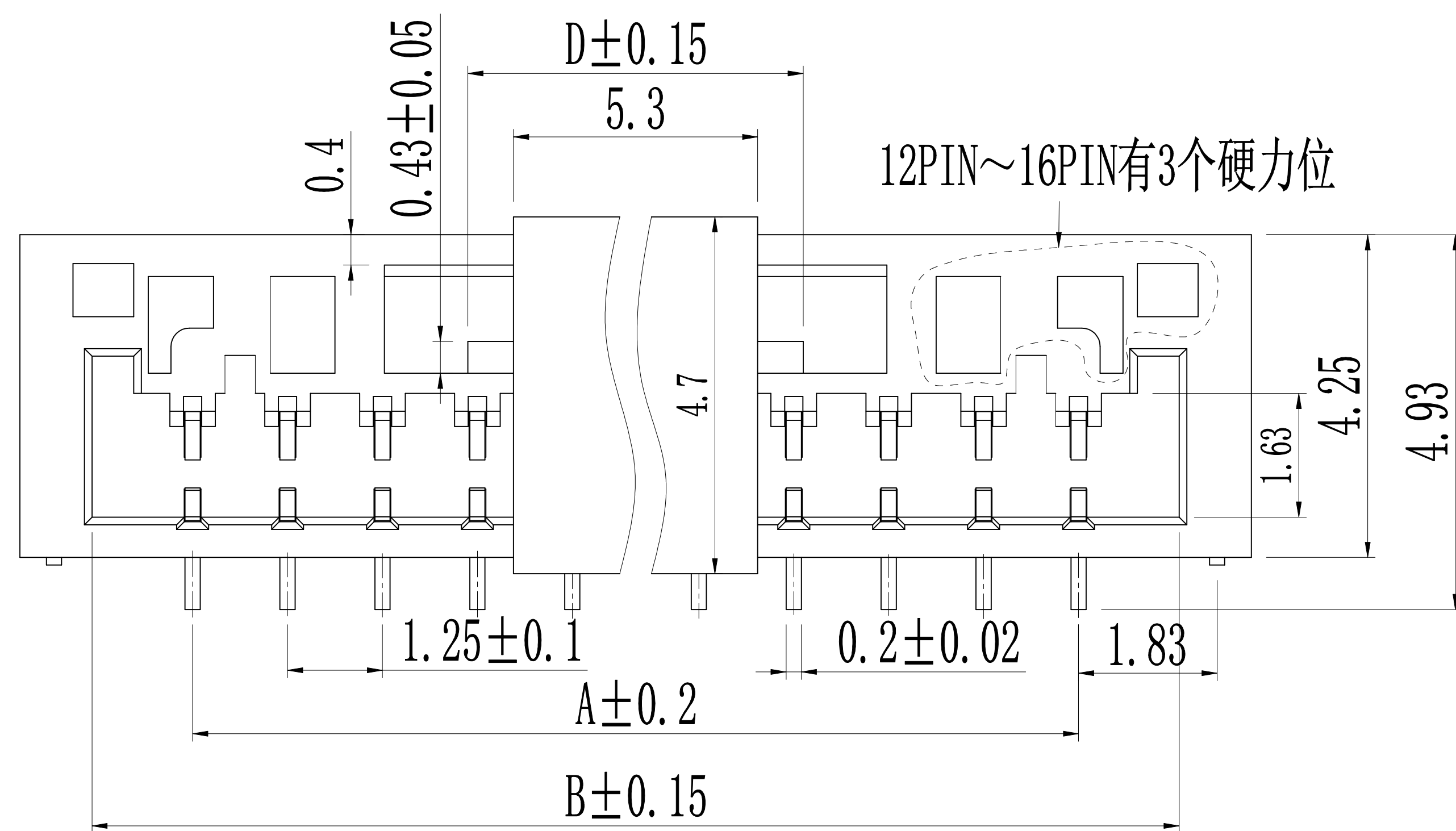


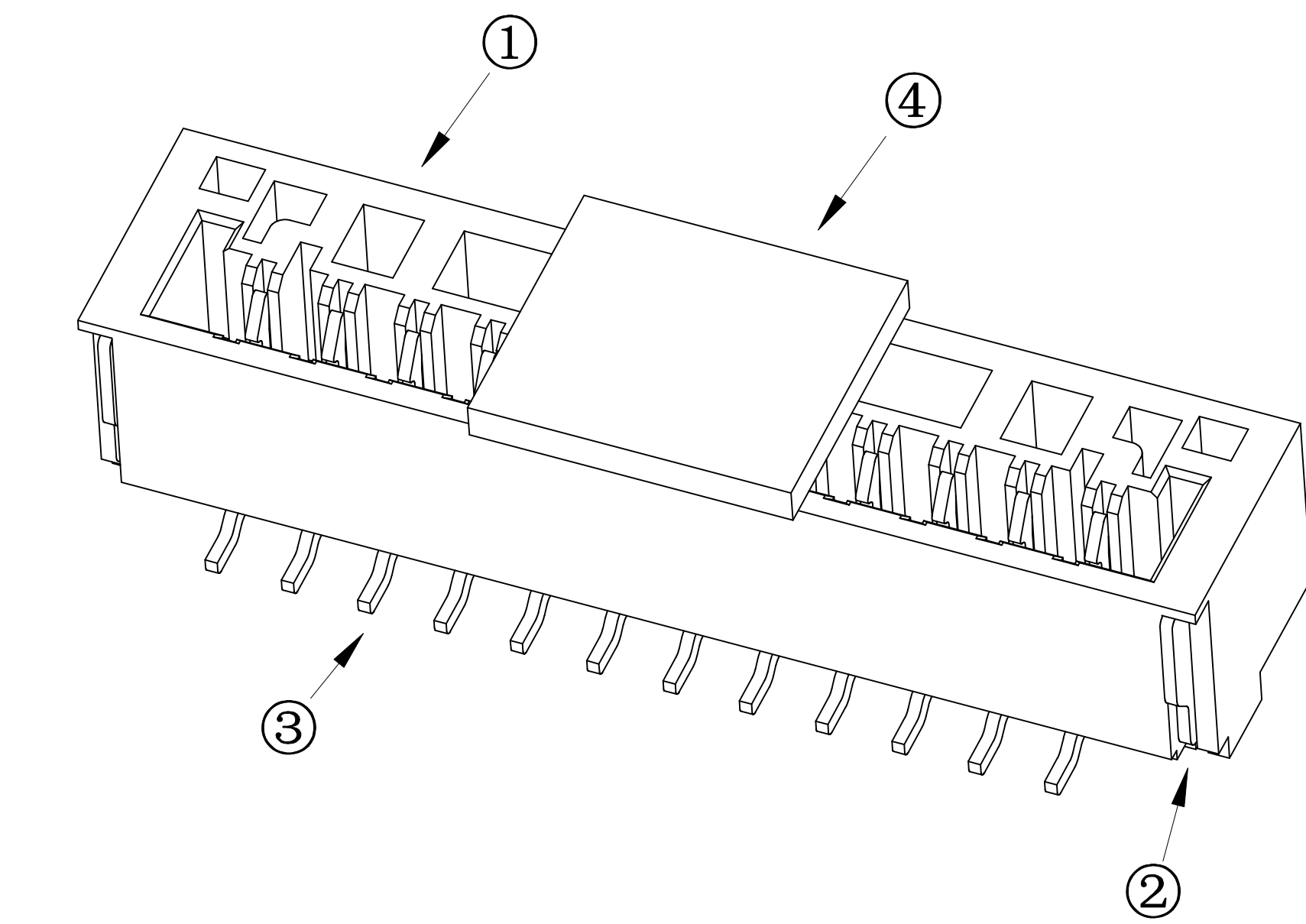
REV. A	ECN NO.	LOCAS.	DESCRIPTION	DATE	DESIGN
			NEW DRAWING		



1. 技术参数:
- 1.1 额定电流: 1.0A AC/DC
 - 1.2 额定电压: 50V AC DC
 - 1.3 耐电压: 500V ACminute
 - 1.4 接触电阻: 20mΩ MAX
 - 1.5 绝缘电阻: 500MΩ MIN
 - 2. 工作温度: -40℃ ~ +105℃



印制线路板



Circuits	Dimensions (mm)			
	A	B	C	D
2PIN	1.25	3.85	5.80	0.95
3PIN	2.50	5.10	7.05	1.75
4PIN	3.75	6.35	8.30	2.00
5PIN	5.00	7.60	9.55	3.26
6PIN	6.25	8.85	10.80	4.52
7PIN	7.50	10.10	12.05	4.50
8PIN	8.75	11.35	13.30	4.50
9PIN	10.0	12.60	14.55	4.50
10PIN	11.25	13.85	15.80	6.50
11PIN	12.50	15.10	17.05	6.50
12PIN	13.75	16.35	18.30	6.50
13PIN	15.00	17.60	19.55	6.50
14PIN	16.25	18.85	20.80	6.50
15PIN	17.50	20.10	22.05	6.50
16PIN	18.75	21.35	23.30	6.50

NO	物料名称	数量 (PCS)	材质	镀涂
①	塑胶件	1 PCS	Vicryst R8535	本色
②	焊片	2 PCS	磷铜	亮锡
③	PIN针	2~16 PCS	磷铜	亮锡
④	盖板	1 PCS	Vicryst R8535	本色

DESIGN:	Xiping Huang			深圳德瑞电子有限公司 SHENZHEN DERUI ELECTRONICS CO., LTD
CHECK:	Ke Tian			
APPROVED:	Youquan Xu			TITLE:
DIM	TOL	DIM	TOL	GH1.25立贴
X.	±0.25	X°	±3.0°	PART NO.
X.X	±0.20	X.X°		GH1.25-NPB-RX
X.XX	±0.15	X.XX°		REV. A
X.XXX		X.XXX°		SCALE: N/A
				UNIT: mm
				SHEET: 1/1