

产品规格

工作方式: ON-OFF
 安装方式: 直立插式

机械性能

动作力: 1000gf Max
 电气寿命: 2,000次

工作环境

环境温度: -20~85°C
 环境湿度: (40°C) ≤95%RH

电气性能

额定电负荷: 无切换: 100mA @ 50V DC/
 切换: 25mA @ 24V DC

耐电压: 500V AC Min.
 接触电阻: 100mΩ Max.
 绝缘电阻: 100MΩ Min.

物料

- 7. 端子套: PBT UL94-V0
- 6. 灌封胶: 环氧树脂
- 5. 开关座: PBT UL94-V0
- 4. 动簧片: 磷铜镀金
- 3. 静簧片: 磷铜镀金PBT
- 2. 开关盖: UL94-V0
- 1. 拨动手柄: PBT UL94-V0

包装

散装
 内包装: 塑料袋
 外包装: 纸箱

借通用件登记

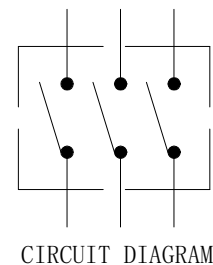
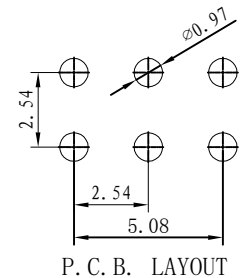
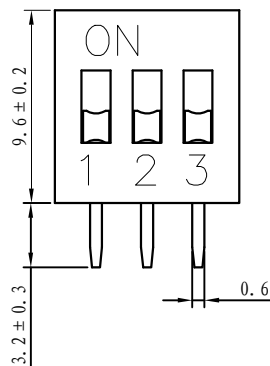
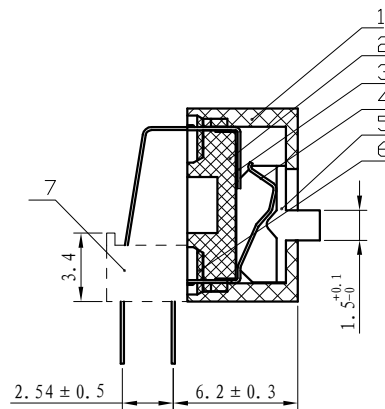
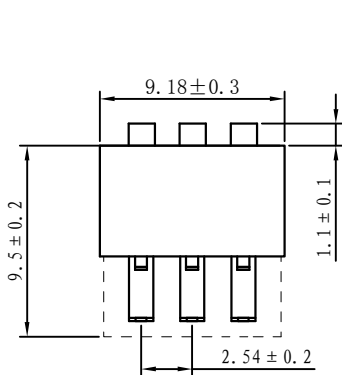
描图

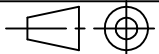
校描

旧底图总号

签字

日期



					拨码开关	KAE03NGA				
标记	处数	更改文件号	签名	日期		阶段	标记	质量	比例	版本
设计	余嘉诚				视图  Dimensions are shown:mm(inches) 2026. 02. 08				4:1	B/0
审核	朱树清					第1张		共1张		
批准	徐君辉					温州康宏电子有限公司				