

产品规格

工作方式: ON-OFF
安装方式: 直立插式

机械性能

动作力: 1000gf Max
电气寿命: 2,000次

工作环境

环境温度: -20~85℃
环境湿度: (40℃) ≤95%RH

电气性能

额定电负荷: 无切换: 100mA @ 50V DC/
切换: 25mA @ 24V DC

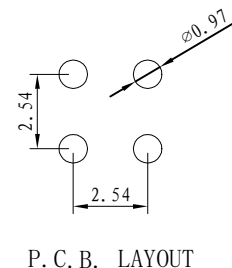
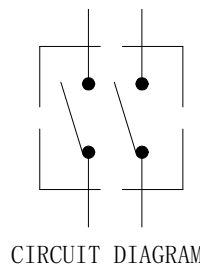
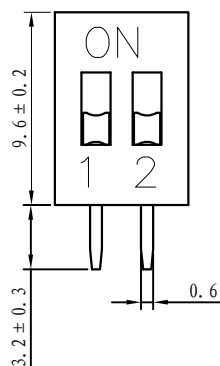
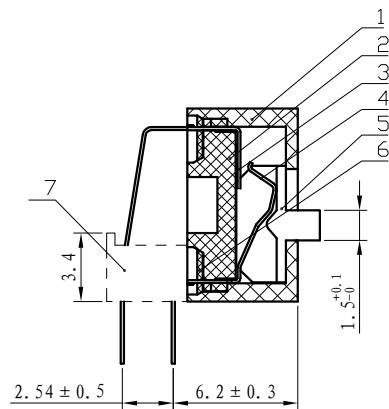
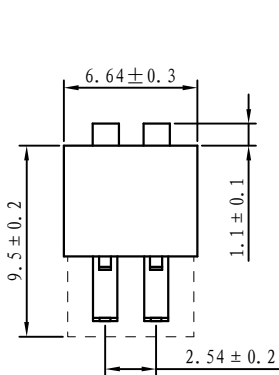
耐电压: 500V AC Min.
接触电阻: 100mΩ Max.
绝缘电阻: 100MΩ Min.

物料

7. 端子套: PBT UL94-V0
6. 灌封胶: 环氧树脂
5. 开关座: PBT UL94-V0
4. 动簧片: 磷铜半锡金
3. 静簧片: 磷铜半锡金
2. 开关盖: PBT UL94-V0
1. 拨动柄: PBT UL94-V0

包装

散装
内包装: 塑料袋
外包装: 纸箱



借通用件登记

描图

校描

旧底图总号

签字

日期

					拨码开关		KAE02RGT				
标记	处数	更改文件号	签名	日期	视图		阶段	标记	质量	比例	版本
设计	余嘉诚									4:1	B/0
审核	朱树清						第1张		共1张		
批准	徐君辉				Dimensions are shown:mm(inches) 2026. 02. 08		温州康宏电子有限公司				