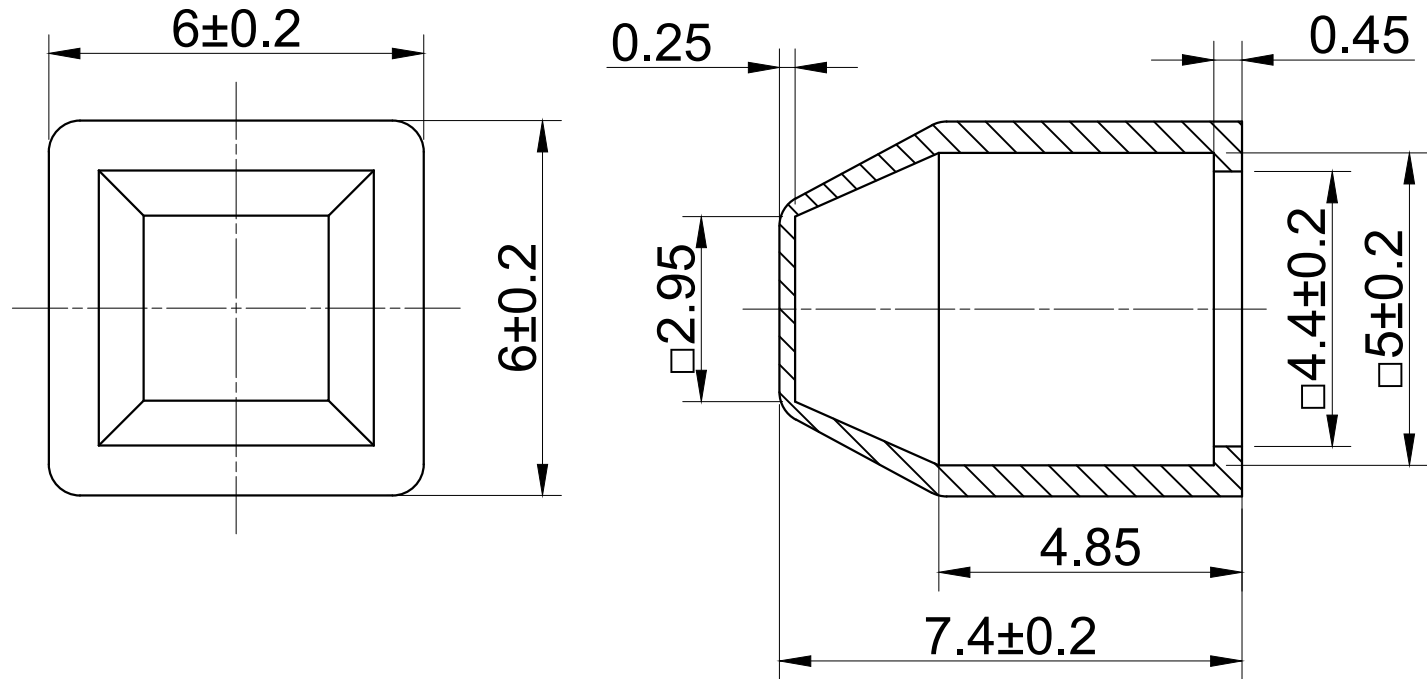




温州康宏电子有限公司

材质 硅胶
 颜色 白色透明
 包装
 散装
 内包装: 塑料袋
 外包装: 纸箱



借通用件登记
描图
校描
旧底图总号
签字
日期

					开关键帽		SC318KE1				
标记	处数	更改文件号	签名	日期	视图		阶段	标记	质量	比例	版本
设计			余嘉城							1:1	B/0
审核			朱树清		Dimensions are shown:mm(inches)		第1张		共1张		
批准			徐君辉		2025. 11. 30		温州康宏电子有限公司				