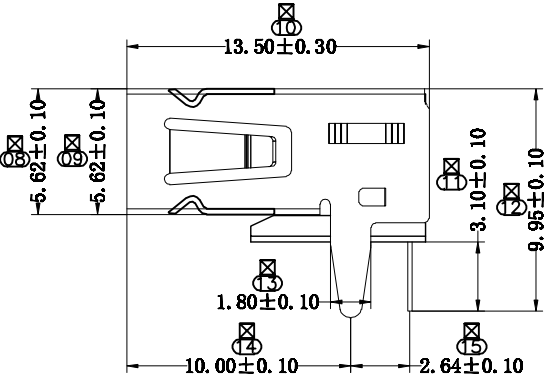
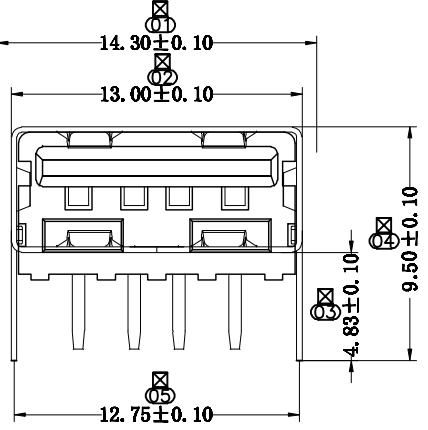
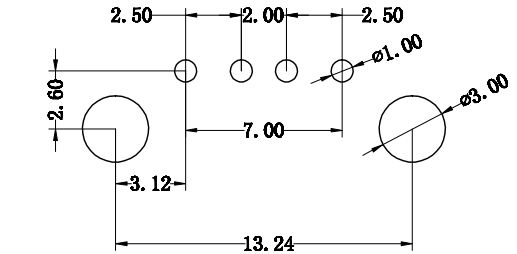


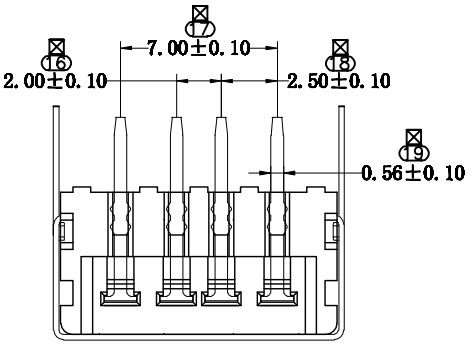
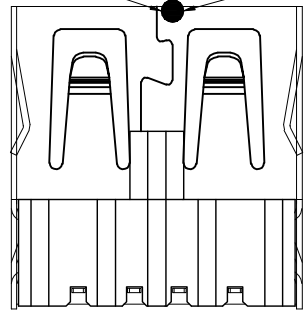
符合RoHS环保要求 Kinghelm®

变更版次	提出人	工程变更单号	基本描述	时间	修订	核准



接合线要密封良好,不可有错位及间隙,不可>0.05 MAX;

铆合力测试点(压翻边,需要在最接近接合线的位置) ≥1.5kg



- 备注:
- 材质:
    - 外壳: SPCC细麻/C2680-H;
    - 端子: C2680-EH;
    - 塑胶: PBT环保(白胶)
  - 电镀规格:
    - 外壳: 全部区域镀亮镍120μ"Min. 电镀符合"RoHS"标准;
    - 端子: 先镀80~100μ"镍打底, 再在接触区域镀金, 在焊接区域镀亮镍120μ"Min.
  - 外观:
    - 不可有脏污、模痕、压伤、错位等不良现象;
  - 盐雾试验要求:
    - 试验测试24H, 腐蚀等级达到9.8级以上;
  - 胶芯破坏测试要大于2.0Kgf;胶芯过高温260° ±5°, 一分钟;
  - 端子保持力每PIN要>8N;
  - 在没有焊PCB板时外壳与胶芯的止退力要>2Kgf;
  - 铆合力要求: ≥1.5Kgf, 需要在最接近接合线的位置;
  - 有"☒"标志的尺寸为QIP检验尺寸;
  - 有"☒☒"标志的尺寸为FAI全检尺寸;
  - 电气性能:
    - 耐压: AC500V/1MIN.
    - 绝缘阻抗: 1000MΩ/MIN.
    - 接触阻抗: 30mΩ/Max.
  - 机械性能:
    - 初始插拔力:
      - 插入力: 3.57Kgf Max
      - 拔出力: 0.70Kgf Min

视角:	未注公差:	深圳市金航标电子有限公司 www.kinghelm.com.cn 0755-28190160				
☒	.000 ±0.03					
☒	.00 ±0.05					
☒	.0 ±0.10					
☒	角度 1°	品名	USB-A/F 90° 成品(无后盖无边直脚)	绘制	页码	1/1
☒		料号		设计	版本	A
☒		客户料号	KH-AF90ZJ-13.5	审核	比例	1:1
☒		图纸类型	成品图	核准	单位	mm