

双极锁存型霍尔检测芯片

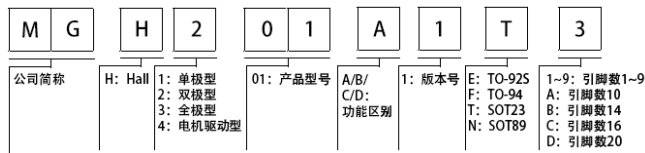
■ 产品概述

MGH201 系列是一款基于混合信号 CMOS 技术的双极型霍尔开关, 这款 IC 采用了先进的斩波稳定技术, 因而能够提供准确而稳定的磁开关点。

该产品集成了稳压器, 霍尔传感器和动态失调消除系统, 施密特触发器、斩波放大器和漏极开路输出驱动器或带有 8KΩ 上拉电阻的推挽输出。斩波放大器设计, 有效的减少由于温度、工艺、机械应力等造成的失调, 提高了磁场灵敏度的一致性。

MGH201 系列可实现的功能: 无触点开关、位置检测、速度检测、换向检测、流量检测等, 依赖其宽泛的工作电压范围和温度范围, 广泛用于家电、新能源汽车、工业控制和电脑周边等领域。

■ 命名规则



■ 订购信息

订购代码	工作电压 (V)	最大静态电流 (mA)	最大输出电流 (mA)	工作点 B _{op} (GS)	释放点 B _{RP} (GS)	磁滞窗口 B _{HYST} (GS)	输出形式	封装形式	特性	
MGH201A1T3	3.5~30	5	50	40	-40	80	开漏输出	SOT23-3		
MGH201A1E3							TO-92S			
MGH201A2T3				35	-35	70	开漏输出	SOT23-3		
MGH201A2E3							TO-92S			
MGH201B1T3				推挽输出	SOT23-3					
MGH201B1E3					TO-92S					
MGH201C1T3				开漏输出	20	-20	40	SOT23-3		5V 对称性好
MGH201C1E3								TO-92S		
MGH201C2T3				推挽输出	12V 对称性好					
MGH201C2E3						SOT23-3				
MGH201D1T3				推挽输出	SOT23-3					
MGH201D1E3					TO-92S					

注意: 加粗的型号为主推型号

■ 额定工作参数

- 工作温度范围
 $T_{MIN} \leq T_A \leq T_{MAX}$ $-50^{\circ}\text{C} \leq T_A \leq 150^{\circ}\text{C}$
- 工作电压范围 $3.5\text{V} \leq V_{DD} \leq 30\text{V}$

■ 产品特点

- 宽温宽压, 可工作在工业级应用环境下
- 开漏极输出/带 8KΩ 上拉电阻的推挽输出
- 推挽输出内置上拉电阻, 可和各种逻辑电路直接接口, 可节省一颗上拉电阻的成本和 PCB 空间 (针对 MGH201B/201D 型号)
- 内置温度补偿电路, 优异的温度稳定性
- 最大输出电流 50mA
- ESD 防护等级高 4KV HBM

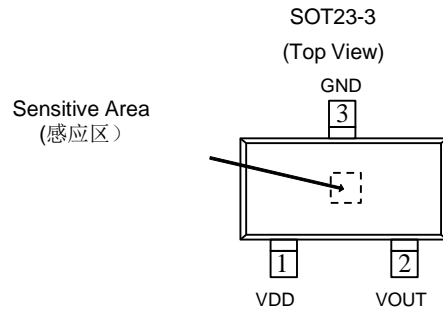
■ 用途

- 直流无刷电机: 风扇、风机、水泵、电动自行车等
- 电动车窗、健身设备、点火器、里程表、报警装置等
- 速度测量、位置感测、流量测量、转速计数

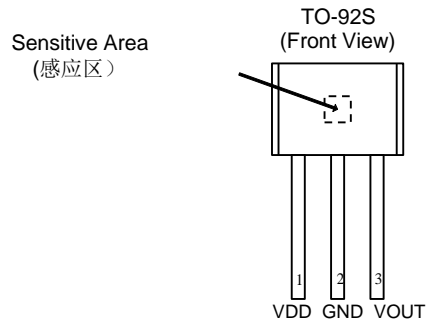
■ 封装 (符合 RoHS)

- SOT23-3
- TO-92S

■ 引脚配置

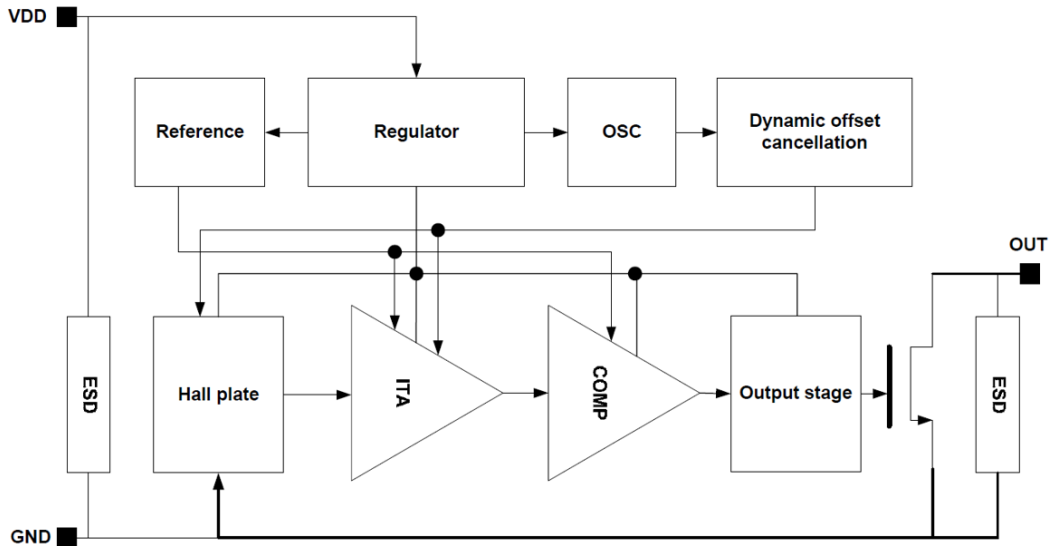


引脚号	引脚名	功能
1	VDD	电源电压
2	VOUT	输出端
3	GND	接地端



引脚号	引脚名	功能
1	VDD	电源电压
2	GND	接地端
3	VOUT	输出端

■ 功能框图



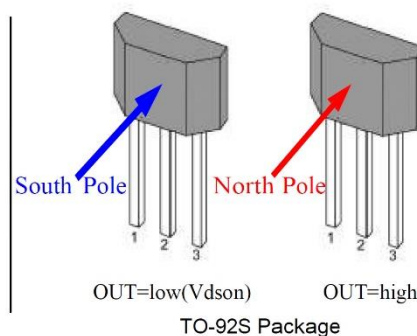
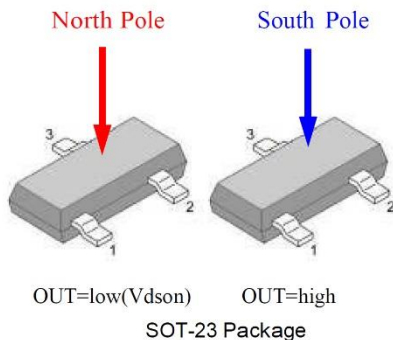
■ 工作原理

- 磁通量由霍尔器件转换成小电压信号。
- 放大器将霍尔电压放大成一个大的信号。
- 动态偏置系统减小霍尔板和放大器的偏移。
- 迟滞比较器将放大后的信号转换成设置的开关信号。
- 输出级锁定比较器的输出，并驱动开漏输出引脚或带有 8KΩ 上拉电阻的推挽输出（仅在标准磁灵敏度下可用）。

■ 磁性参数的定义

符号	术语	定义
B _{OP}	Operating Point	磁通密度作用于器件的品牌标签侧时驱动打开器件输出。 ($V_{out} = V_{Dson}$) ($V_{out} = V_{Dson}$)
B _{RP}	Release Point	磁通密度作用于器件的品牌标签侧时驱动关闭器件输出。 ($V_{out} = HIGH$) ($V_{out} = HIGH$)
B _{HYST}	Hysteresis Window	磁滞窗口 B _{OP} - B _{RP}

Parameter	Test Condition (SOT-23)	OUT(SOT-23)	Test Condition (TO-92S)	OUT(TO-92S)
South Pole	B < B _{rp}	HIGH	B > B _{op}	LOW
North Pole	B > B _{op}	LOW	B < B _{rp}	HIGH



■ 最大额定值

最大额定值是偶尔应用的极限值，超过该限值，电路可能造成不可逆损坏。长时间暴露在最大额定值条件下虽然功能不一定失效，但可能会影响设备的可靠性。

项目	符号	值	单位
工作电压	V_{DD}	30	V
工作电流	I_{DD}	50	mA
输出电压	V_{OUT}	30	V
输出电流	I_{OUT}	50	mA
贮存温度	T_{stg}	-50 ~ +150	°C
结点温度	—	150	°C
ESD HBM	—	4000	V

■ 电气和磁特性

除非另有说明，以下参数基于 $T_a = -40^{\circ}\text{C}$ 至 $+125^{\circ}\text{C}$ ， $V_{DD} = 3.5$ 至 24V 。

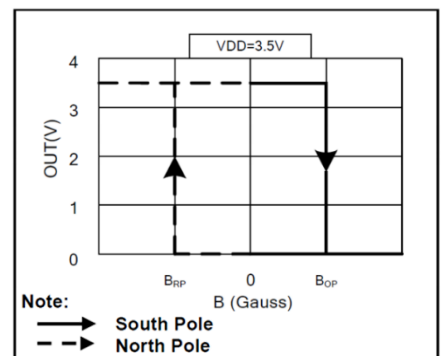
符号	参数	测试条件	最小	典型	最大	单位	备注
V_{DD}	工作电压	—	3.5	—	24	V	
I_{DD}	静态电流	$B < B_{RP}$			5	mA	
V_{DSON}	输出饱和电压	$I_{OUT} = 20\text{mA}$, $B > B_{OP}$			0.5	V	
I_{OFF}	输出关断电流	$R_L = 1\text{k}\Omega$, $C_L = 20\text{pF}$			10	μA	
T_R	输出上升沿时间	$R_L = 1\text{k}\Omega$, $C_L = 20\text{pF}$			0.45	μs	
T_F	输出下降沿时间				0.45	μs	
F_{SW}	最大开关频率	单层(1S)JEDEC 板		10		KHz	
R_{TH}	封装热阻			301		°C/W	
B_{OP}	磁性工作点		10	40	55	GS	MGH201A1
B_{RP}	磁性释放点		-55	-40	-10	GS	
B_{HYST}	磁滞窗口		60	80	100	GS	
B_{OP}	磁性工作点		10	35	55	GS	MGH201A2 MGH201B1
B_{RP}	磁性释放点		-55	-35	-10	GS	
B_{HYST}	磁滞窗口		60	70	100	GS	
B_{OP}	磁性工作点		10	20	35	GS	MGH201C1 MGH201C2 MGH201D1
B_{RP}	磁性释放点		-35	-20	-10	GS	
B_{HYST}	磁滞窗口		25	40	55	GS	

■ 锁存特性

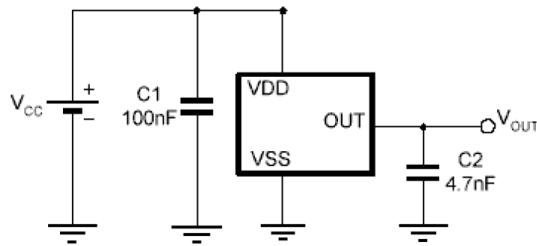
MGH201 系列具有锁存磁开关特性。因此，它需要南北两极都能正常运行。

该装置的开关特性具有对称操作和释放开关点 ($B_{OP} = |B_{RP}|$)。这意味着在相等强度下，相反方向的磁场驱动输出会不一样。移除磁场 ($B > 0$) 可使输出保持其先前的状态。此锁定属性可以将器件定义为磁存储器。

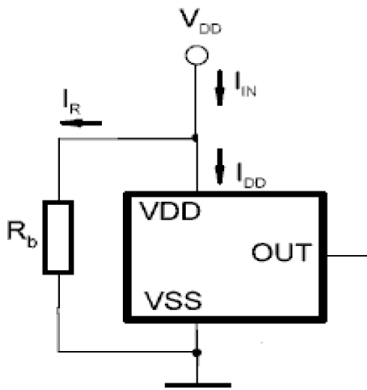
磁滞 B_{HYST} 使 B_{OP} 和 B_{RP} 之间的差值最小。这个迟滞可防止开关点附近的输出振荡。



应用电路



3-Wire Application Circuit



2-Wire Application Circuit

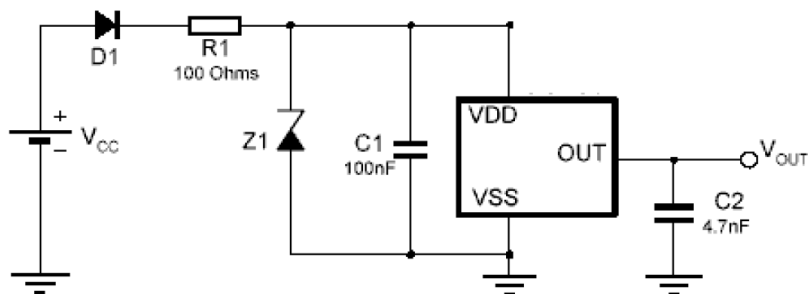
Note:

With this circuit, precise ON and OFF currents can be detected using only two connecting wires.

The resistors R_{pull} and R_b can be used to bias the input current. Refer to the part specifications for limiting values.

$$B_{RP}: I_{OFF} = I_R + I_{DDOFF} = V_{DD}/R_b + I_{DDOFF}$$

$$B_{OP}: I_{ON} = I_R + I_{DDON} = I_{OFF} + V_{DD}/10K$$



3-Wire Application Circuit For Harsh and Noisy Environment

应用建议

为了更好地工作，VDD 和 GND 之间的 100nf 旁路电容应尽可能靠近器件。

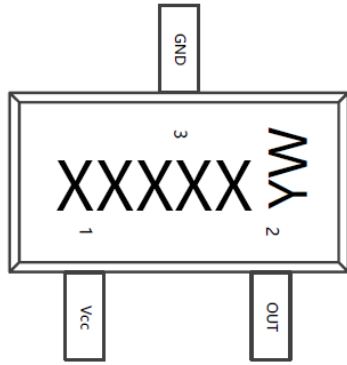
对于反向电压保护，建议在电源引脚上串联一个电阻或者二极管。当串联电阻时，有以下三点需要注意：

- 电阻必须将反向电流限制在最大为 $50mA(VCC / R1 \leq 50mA)$ 。
- 使用器件时的供电电压 VDD 必须高于 VDD 的最小值($VDD = VCC - R1 * IDD$)。
- 电阻的功率必须能够承受反向电压下消耗的功率($PD = VCC^2 / R1$)。

当使用二极管时，反向电流不能通过，压降几乎是恒定的 ($\approx 0.7V$)。所以推荐在 5V 工作条件下 100 欧/0.25W 的电阻和更高的电压使用二极管。两者都可以解决反向电压保护。

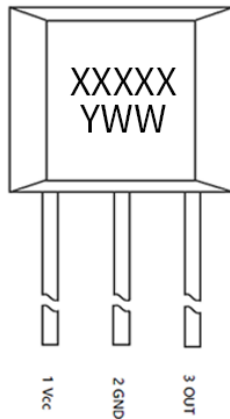
当使用弱电源供电或器件在噪声环境中使用时，对于恶劣和噪声环境，建议使用 3 线应用电路。由 R1 和 C1 构成的低通滤波器以及齐纳二极管 Z1 消除了器件电源电压上出现的干扰或电压尖峰。二极管 D1 提供额外的反向电压保护。

■ 丝印说明



XXXXX YW

- Y: Year (3=2023)
- W: Week (A~Z: 1~26周)
(a~z: 27~52周)
- 第1位X: 极型
- 第2.3位X: 型号
- 第4位X: 功能区别
- 第5位X: 版本号 (若第1版则无需标记)



XXXXX

- 第1位X: 极型
- 第2.3位X: 型号
- 第4位X: 功能区别
- 第5位X: 版本号 (若第1版则无需标记)

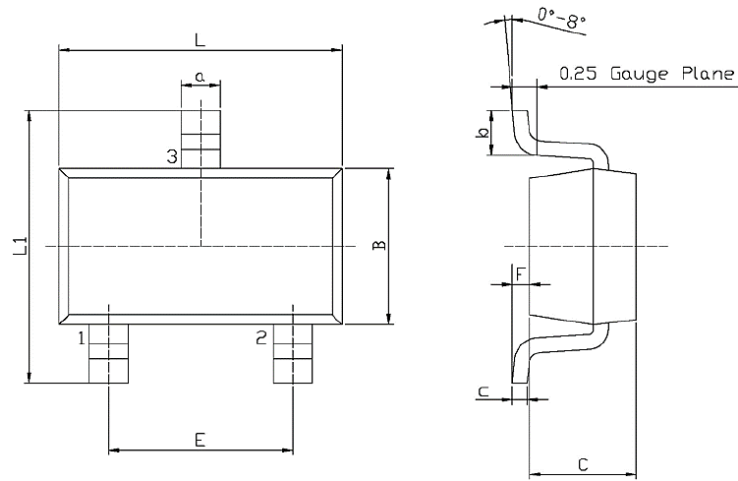
YWW

- WW: Week (01~52周)
- Y: Year (3=2023)

芯片型号	封装	芯片丝印 (未含日期)	字符说明
MGH201A1T3	SOT23-3	201A	第1版是4位 第2版是5位
MGH201A1E3	TO-92S		
MGH201A2T3	SOT23-3		
MGH201A2E3	TO-92S	201A2	
MGH201B1T3	SOT23-3	201B	
MGH201B1E3	TO-92S		
MGH201C1T3	SOT23-3	201C	
MGH201C1E3	TO-92S		
MGH201C2T3	SOT23-3		
MGH201C2E3	TO-92S	201C2	
MGH201D1T3	SOT23-3	201D	
MGH201D1E3	TO-92S		

■ 封装尺寸

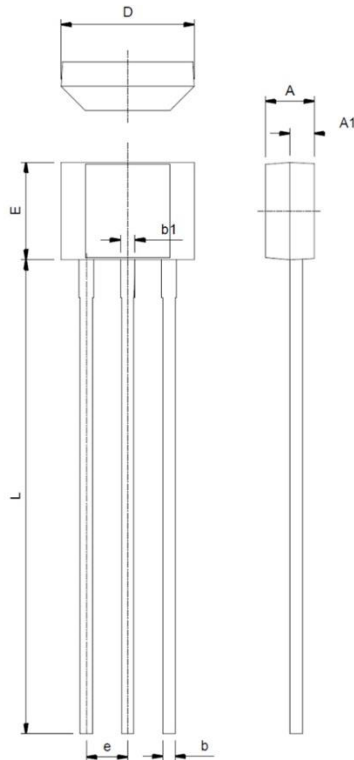
SOT23-3:



Unit: mm

Symbol	Dimensions In Millimeters		Symbol	Dimensions In Millimeters	
	Min	Max		Min	Max
L	2.82	3.02	a	0.35	0.50
B	1.50	1.70	c	0.10	0.20
C	0.90	1.30	b	0.35	0.55
L1	2.60	3.00	F	0	0.15
E	1.80	2.00			

TO-92S:



Dimintions

REF	Milimeter	
	Min	Max
A	1.245	1.753
A1	0.750 REF	
b	0.330	0.432
b1	0.406	0.508
D	3.962	4.216
E	2.870	3.164
L	13.60	15.60
e	1.270 REF	

■ 包装数量

封装	尺寸	最小包装数量 (PCS)
SOT23-3	7 寸卷盘	3000
TO-92S	袋装	1000