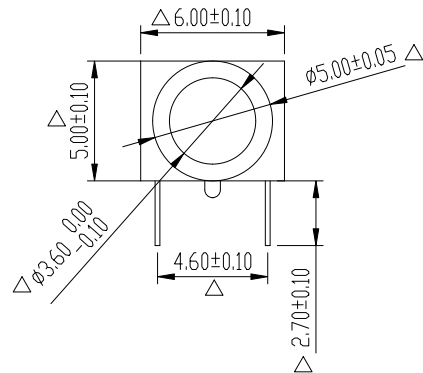
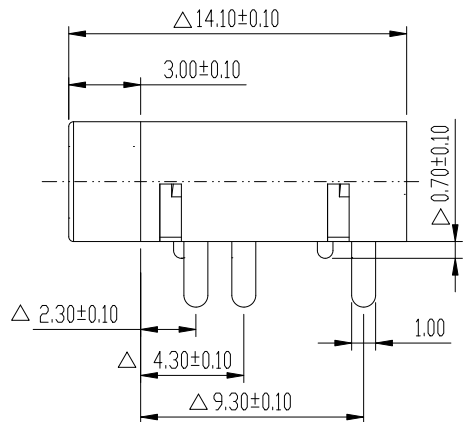


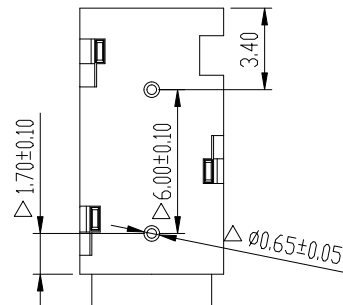
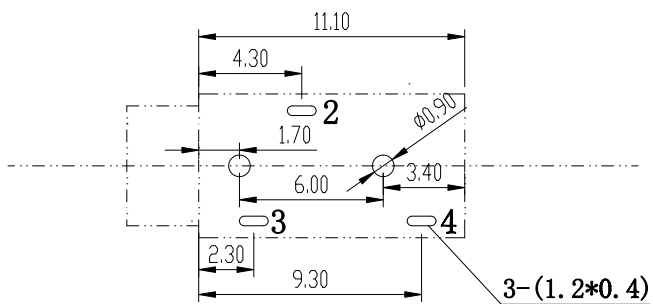
符合RoHS 环保要求

变更版次	提出人	工程变更单号	基本描述	时间	修订	审核

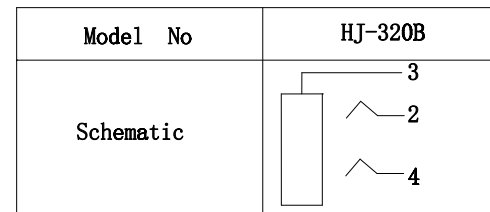


备注:

1. 材质:  
端子: C2680.T=0.20mm/5191R-EH. T=.20mm.  
胶芯: PA9T.UL 94-V0.
2. 功能处允许毛边0.03mm max,  
非功能处允许毛边0.05mm max.
3. 表面无模痕、压伤、刮伤、破损、变形等现象.
4. 盐雾测试:24H (其它按客户要求).
5. 环保要求: 符合"ROHS"标准
6. 图示标有"△"符号者为重点量测尺寸.
7. 图示标有"⊗"符号者为FAI量测尺寸.
8. CONTACT CURRENT RATING: 30V DC.0.5A.
9. CONTACT RESISTANCE:30 mΩ Max.
10. INSULATION RESISTANCE: 100 MΩ Min.250V DC/1min.
11. DIELECTRIC WITHSTANDING: 500V AC Min.
12. DURABILITY: 5000 CYCLES Min.
13. CONNECTOR INSERTION FORCES: 0.30kgf~3kgf.
14. CONNECTOR EXTRACTION FORCES: 0.30kgf~3kgf.
15. OPERATING TEMPERATURE RANGE: -20 TO +80℃.



P. C. B LAYOUT



1	端子	C2680-H65/C5191
2	耳机座	PPA-4133

品名规格	耳机座320B长针 (针长2.70mm)			设计
	模具编号			
	未注公差:		比例 1:1	核准
	.000 ±0.05			
.00 ±0.10		视角 ⊕	版本 A/0	单位 MM
.0 ±0.25				
角度 ±1°				

DC耳机座淡黄色胶芯	DC耳机座粉红色胶芯	DC耳机座粉红色胶芯	DC耳机座黄色胶芯	DC耳机座绿色胶芯	DC耳机座红色胶芯	DC耳机座白色胶芯	DC耳机座黑色胶芯
------------	------------	------------	-----------	-----------	-----------	-----------	-----------