

REV	DESCRIPTION	DATE	APPROVED
A/0	新版发行	2020.06.06	刘静

备注:

1. 材质:

1.1 胶芯: LCP+30%G.F UL94V-0

1.2 端子: H65铜, T=0.15mm; 半金镍1 μ "

1.3 外壳: SUS201, T=0.30mm; 镀镍80 μ " MIN.

2. 主要特性:

2.1 额定电流: 3.0A

2.2 接触阻抗: 40MILLTOHMS MAX

2.3 绝缘阻抗: 150V DC/100 MEGA OHMS MIN

2.4 耐压测试: 100V AC/ 1MA MAX

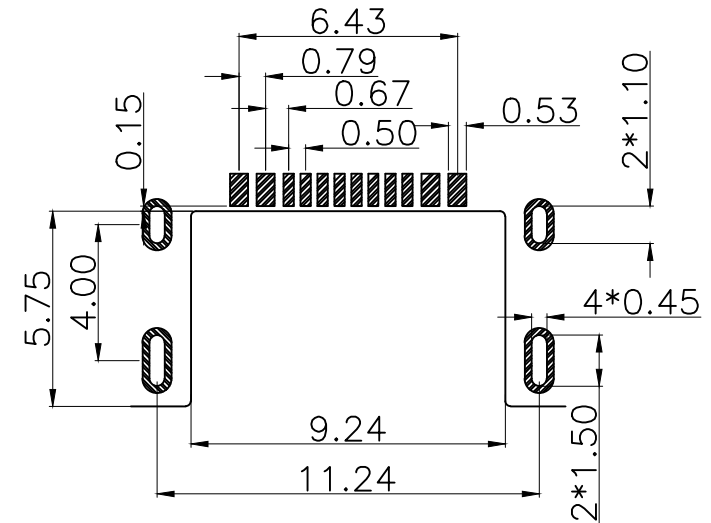
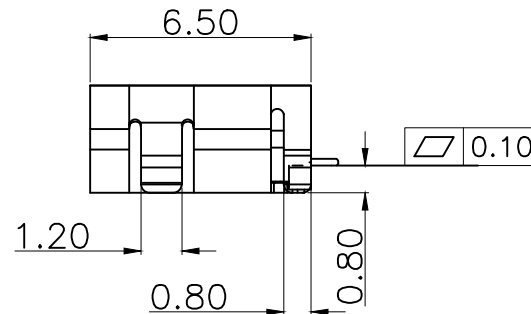
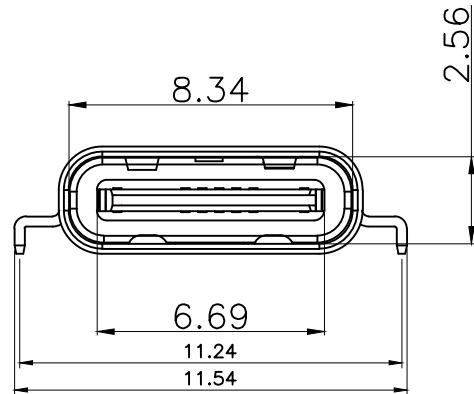
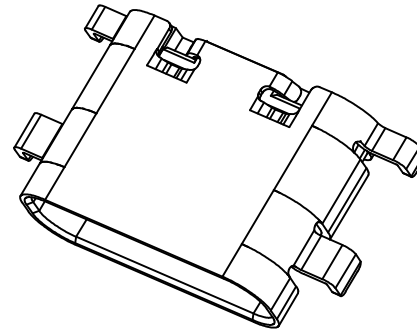
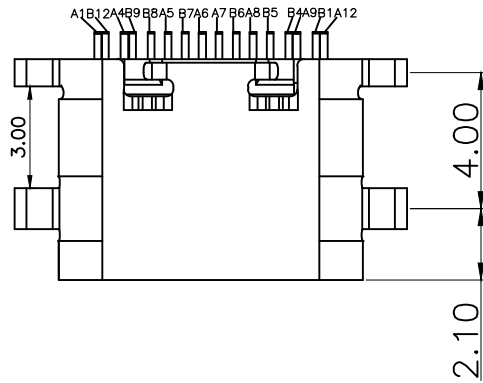
2.5 沾锡性: 温度250 \pm 5 $^{\circ}$ C, 时间5 \pm 0.5s

2.6 插入力: 5~20N 2. 拨出力: 8~20N

使用寿命: 3000次、拨出力 5N MIN

2.7 盐雾测试: 通过24H盐水盐雾无生锈现象

2.8 工作温度: -30 $^{\circ}$ C~+80 $^{\circ}$ C



TOLERANCES	
.X	\pm 0.30
.XX	\pm 0.20
.XXX	\pm 0.10
ANGLES	\pm 2.00 $^{\circ}$

东莞市高钺达电子科技有限公司
惠州市高钺达光电科技有限公司

APPROVED: 刘静	TITLE: TYPE-C 16P 沉板0.8 L=6.5H 一次成型		
CHECKED: 张工	PART NO.: TYPE16-N1F1-2016-D	PROJECTION:	
DRAWING: 孟生	REV.: A/0	SIZE: A4	UNIT: MM
	SCALE: 1:1	SHEET: 1/1	

A1	A2	A3	A4	A5	A6	A7	A8	A9	A10	A11	A12
GND			VBUS	CC1	D+	D-	SBU1	VBUS			GND
GND			VBUS	SBU2	D-	D+	CC2	VBUS			GND
B12	B11	B10	B9	B8	B7	B6	B5	B4	B3	B2	B1