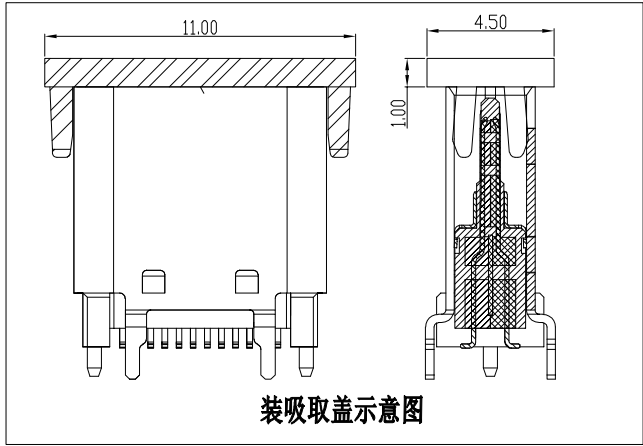


1	2	3	4	5	6	7	8
保密等级: <input type="checkbox"/> 绝密 <input checked="" type="checkbox"/> 保密 <input type="checkbox"/> 普通							
符合RoHS 环保要求							
版次	工程变更单号	基本描述			日期	修订	

- 备注:
1. 材质:
 - 1.1 胶芯: LCP+30%G.F UL94V-0
 - 1.2 端子: 高导电C7025, T=0.15mm;
 - 1.3 外壳: SUS304, T=0.30mm;
 - 1.4 中夹片: SUS301, T=0.15mm;
 2. 主要特性:
 - 2.1 额定电流: 5A
 - 2.2 接触阻抗: 40mΩE MAX(初始值)
50mΩ MAX(测试后)
 - 2.3 绝缘阻抗: 100MΩE MIN
 - 2.4 耐压测试: 100V AC R.M.S.
 - 2.6 整体插入力: 5-20N 整体插入力: 5-20N (耐久后)
整体拔出力: 8-20N 整体拔出力: 6-20N (耐久后)
 - 2.7 耐久: 10000次
 - 2.8 耐高温: SMT回流焊 (峰值260°±5'), 塑胶不能有起泡, 融胶等不良, 变色, 翘曲变形在公差范围以内;
 - 2.9 产品须做焊锡测试, 粘锡面积达到95%以上;
 3. 盐雾测试: 48H MIN
 - 3.1 工作温度: -30℃~+85℃

PIN NUMBER	SIGNAL NAME	PIN NUMBER	SIGNAL NAME
A1	GND	B12	GND
A2	SSTXp1	B11	SSRXp1
A3	SSTXn1	B10	SSRXn1
A4	VBUS	B9	VBUS
A5	CC1	B8	SBU2
A6	Dp1	B7	Dn2
A7	Dn1	B6	Dp2
A8	SBU1	B5	CC2
A9	VBUS	B4	VBUS
A10	SSRXn2	B3	SSTXn2
A11	SSRXp2	B2	SSTXp2
A12	GND	B1	GND



东莞市高钺达电子科技有限公司 惠州市高钺达光电科技有限公司			
品名规格	TYPE C 16P立贴10.5H母座		设计 刘静
未注公差: .000 ±0.10 .00 ±0.20 .0 ±0.30 角度 ±1°	料号	TYPE16-N1S1-2105-A	
	图纸类型	成品图	比例 1:1
视角	版本	A/O	单位 MM
		审核	核准