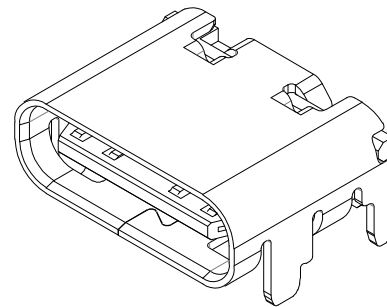
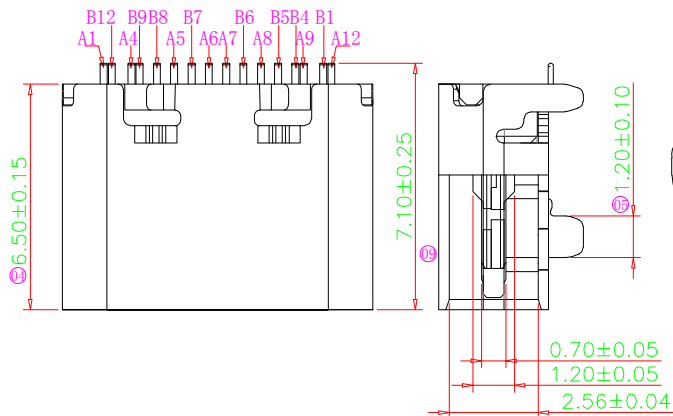
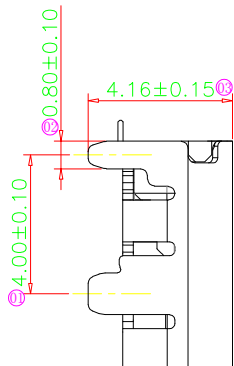


保密等级: 绝密 保密 普通

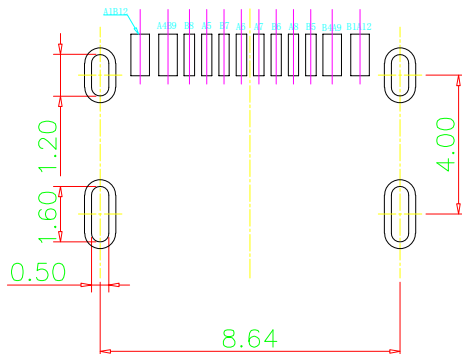
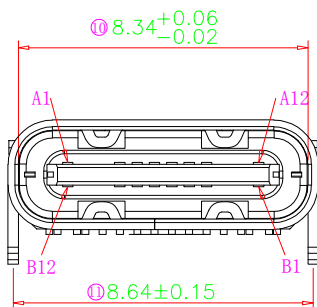
符合RoHS 环保要求

版次	工程变更单号	基本描述	日期	修订



备注:

1. 材质:
 - 1.1 胶芯: LCP+30%G.F UL94V-0
 - 1.2 端子: C2680/高导电C7025, ; 镍底50U" MIN, 接触区域镀金(AU 1u") 焊接区域镀金G/F
- 1.3 外壳: SUS201/304, T=0.30mm; 表面镀镍50U" MIN
- 1.4 中夹片: SUS301;
2. 主要特性:
 - 2.1 额定电流: 3A/5A
 - 2.2 接触阻抗: 40mΩ MAX(初始值) 50mΩ MAX(测试后)
 - 2.3 绝缘阻抗: 100MΩ MIN
 - 2.4 耐压测试: 100V AC R.M.S.
 - 2.6 整体插入力: 5-20N 整体拔出力: 5-20N (耐久后) 整体拔出力: 8-20N 整体拔出力: 6-20N (耐久后)
 - 2.7 耐久: 10000次
 - 2.8 耐高温: SMT回流焊(峰值260° ±5°), 塑胶不能有起泡, 融胶等不良, 变色, 翘曲变形在公差范围以内;
 - 2.9 产品须做焊锡测试, 粘锡面积达到95%以上;
 - 3.0 盐雾测试: 24H MIN
 - 3.1 工作温度: -30℃ ~ +85℃



A1	GND	B12	GND
A4	VBUS	B9	VBUS
A5	CC1	B8	SBU2
A6	DP1	B7	DN2
A7	DN1	B6	DP2
A8	SBU1	B5	CC2
A9	VBUS	B4	VBUS
A12	GND	B1	GND
PIN	SIGNAL NAME	PIN	SIGNAL NAME

东莞市高钺达电子科技有限公司
惠州市高钺达电子科技有限公司

品名规格	TYPE C16P板上型贴板母座(三次模顶)6.5			设计
未注公差:	产品料号	TYPE16-N1N1-MD63-Z		审核
.000 ±0.10	图纸类型	成品图	比例 1:1	核准
.00 ±0.20	视角	版本	A/O 单位	
.0 ±0.30	视角	版本	A/O 单位	MM
角度 ±1°	视角	版本	A/O 单位	MM