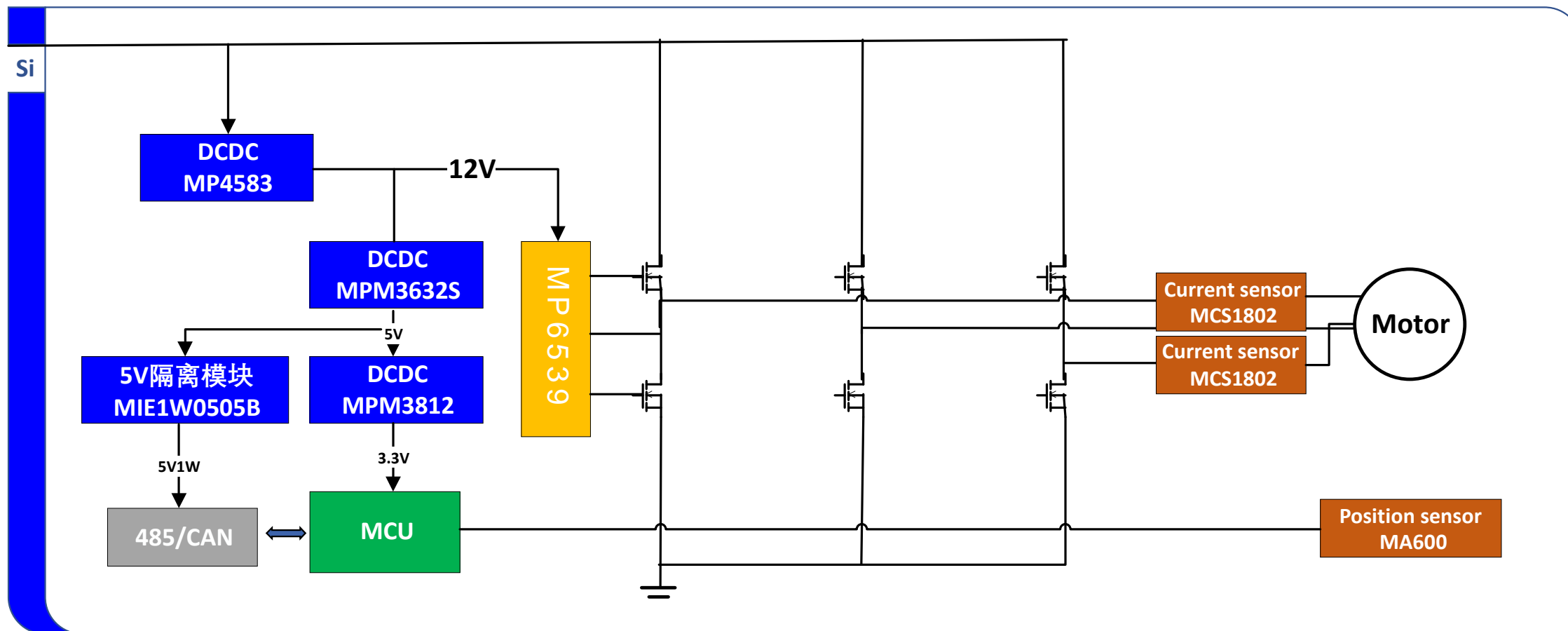


MPS 电源方案开箱宝典

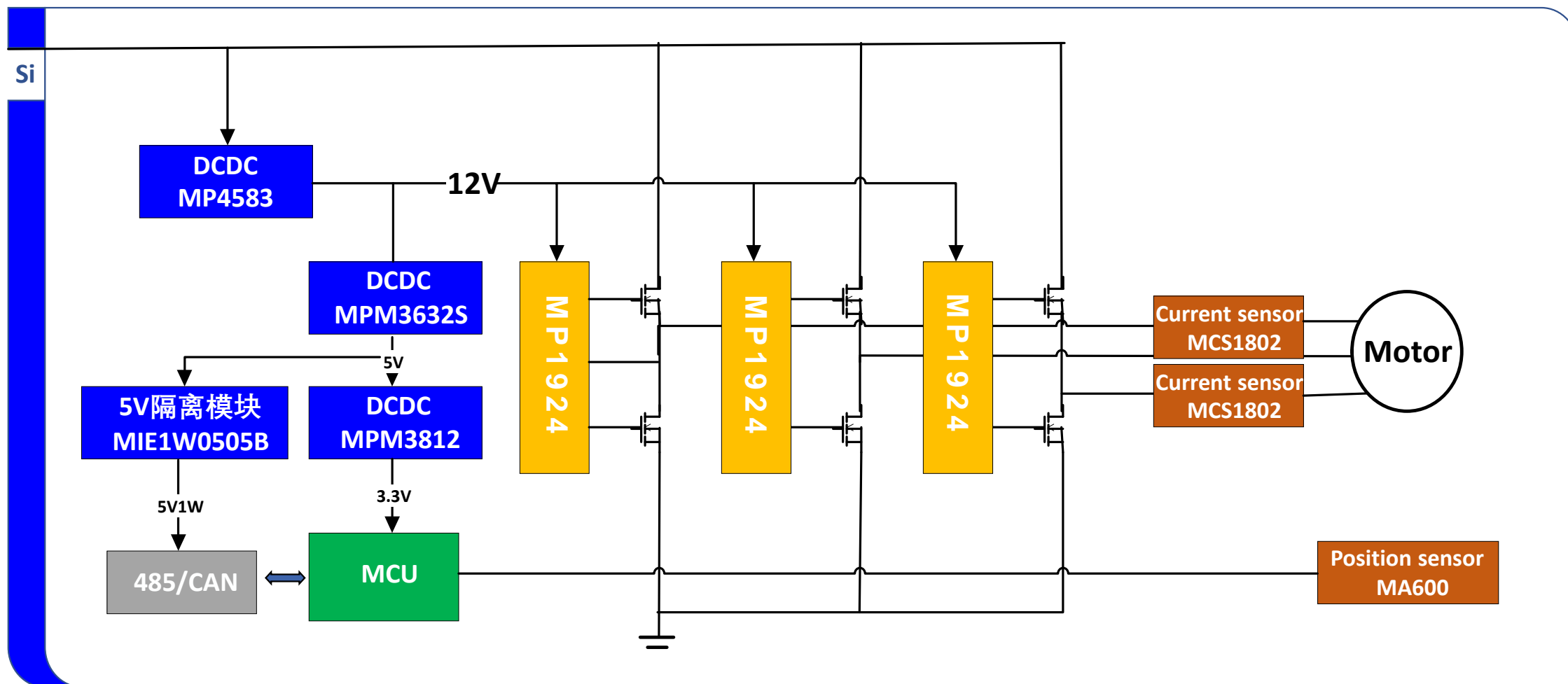
机器人·关节电机篇

Si MOS 三相预驱方案



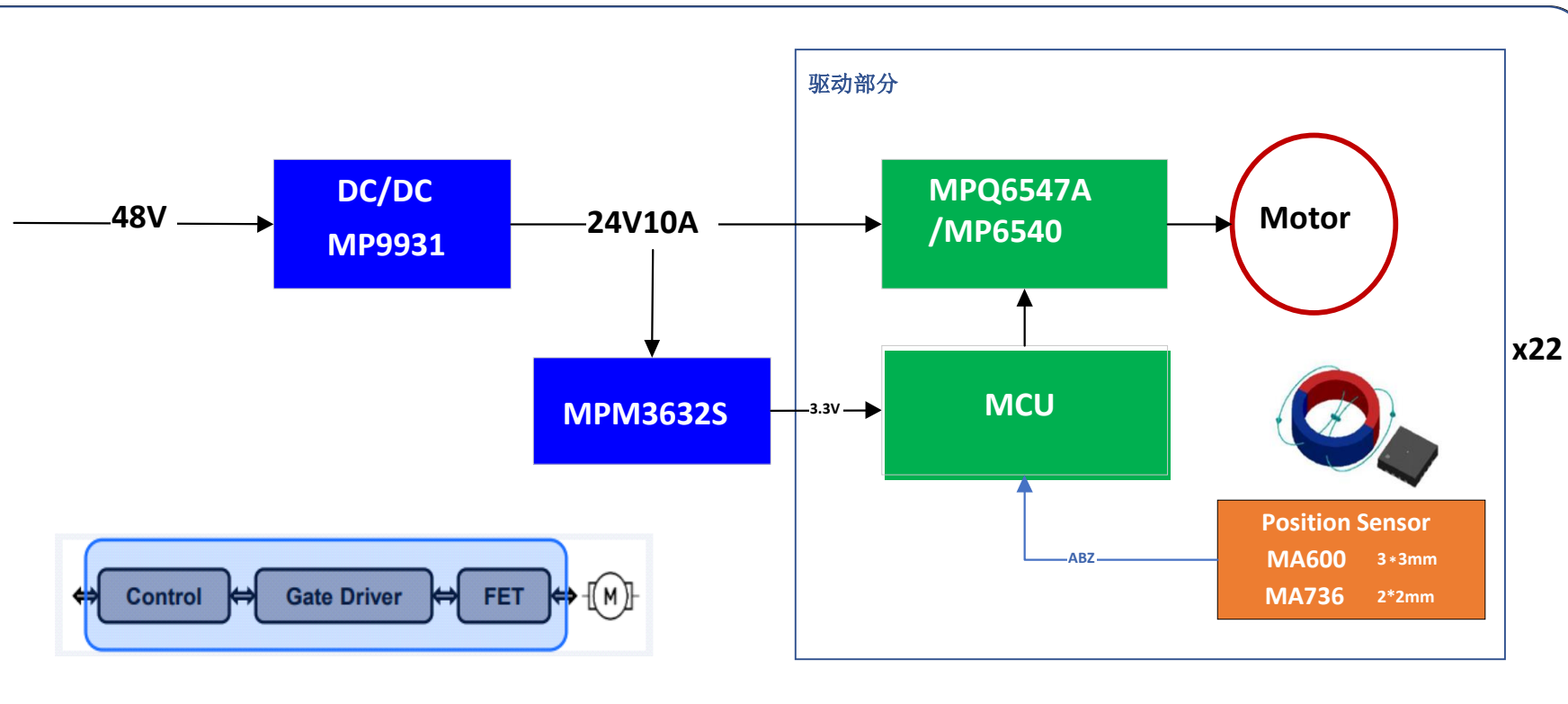
机器人·关节电机篇

Si MOS 半桥预驱方案



机器人·灵巧手篇

灵巧手



低压储能

