

- 工作温度范围：-40°C - 85°C
- 封装形式：SIP8
- 隔离电压：1500VDC
- 宽输入电压范围
- 效率高达：87%
- 可持续短路保护
- 符合 RoHS 指令



选型表

产品型号	输入电压 (VDC)	输出		满载效率 % (Min, Typ)	最大容性负载 (μ F)
	标称值 (范围值)	输出电压 (VDC)	输出电流 (mA) Max./Min		
URB2403S-10WR3	24 (9-36)	3.3	2400/0	81/83	2200
URB2405S-10WR3		5	2000/0	80/87	2200
URB2409S-10WR3		9	1111/0	82/88	680
URB2412S-10WR3		12	833/0	83/87	470
URB2415S-10WR3		15	667/0	83/86	330
URB2424S-10WR3		24	417/0	83/86	220
URA2405S-10WR3		± 5	$\pm 1000/0$	78/80	470
URA2409S-10WR3		± 9	$\pm 555/0$	81/83	220
URA2412S-10WR3		± 12	$\pm 417/0$	81/83	120
URA2415S-10WR3		± 15	$\pm 334/0$	81/83	100
URA2424S-10WR3		± 24	$\pm 209/0$	80/82	68
URB4805S-10WR3		48 (18-75)	3.3	2400/0	81/83
URB4805S-10WR3	5		2000/0	80/82	2200
URB4809S-10WR3	9		1111/0	82/84	680
URB4812S-10WR3	12		833/0	83/85	470
URB4815S-10WR3	15		667/0	83/86	330
URB4824S-10WR3	24		417/0	83/86	220
URA4805S-10WR3	± 5		$\pm 1000/0$	78/80	470
URA4809S-10WR3	± 9		$\pm 556/0$	81/83	220
URA4812S-10WR3	± 12		$\pm 417/0$	81/83	120
URA4815S-10WR3	± 15		$\pm 334/0$	81/83	100
URA4824S-10WR3	± 24		$\pm 209/0$	80/82	68

输入特性

项目	工作条件	Min.	Typ.	Max.	单位
输入电流（空载）	12V 输入	--	7	30	mA
	24V 输入		7	25	
	48V 输入	--	6	25	
反射纹波电流		--	50	--	
输入冲击电压	24 VDC 标称输入系列	-0.7	--	50	
	48 VDC 标称输入系列	-0.7	--	100	
启动电压	24 VDC 标称输入系列	--	9	--	
	48 VDC 标称输入系列	--	18	--	
输入欠压保护	24 VDC 标称输入系列	--	--	8	
	48 VDC 标称输入系列	--	--	16	
输入滤波器类型		电容滤波			
热插拔		不支持			
遥控脚（CTRL）	模块关断	0-1.2VDC 关断			
	模块开启	悬空或 3.5-12V 开启			

输出特性

项目	工作条件	Min.	Typ.	Max.	单位	
输出电压精度	5%-100%负载	--	±1.0	±3.0	%	
线性调节率	满载, 输入电压从低限到高限	--	±0.2	±0.5		
负载调节率	5%到 100%负载	--	±0.5	±1.5		
瞬态恢复时间	25%负载阶跃变化, 标称输入电压	--	0.3	0.5	ms	
瞬态响应偏差		3.3V、5V 输出	--	±5	±8	%
		其他电压输出	--	±3	±5	
温度漂移系数	满载	--	--	±0.03	%/°C	
纹波&噪声	20MHz 带宽, 5% -100%负载	--	50	100	mVp-p	
输出过压保护	输入电压范围	110	--	160	%Vo	
输出过流保护		110	140	190	%Io	
短路保护		可持续, 自恢复				

通用特性

项目	工作条件	Min.	Typ.	Max.	单位
绝缘电压	输入-输出, 测试时间 1 分钟, 漏电流小于 1mA	1500	--	--	VDC
绝缘电阻	输入-输出, 绝缘电压 500VDC	1000	--	--	MΩ
隔离电容	输入-输出, 100KHz/0.1V	--	1000	--	pF
工作温度	(见图 1)	-40	--	+85	°C
储存温度		-55	--	+125	

储存湿度	无凝结	5	--	95	%RH
引脚耐焊接温度	焊点距离外壳 1.5mm,10 秒	--	--	+300	°C
开关频率	满载, 标称输入电压	--	270	--	kHz
平均无故障时间 (MTBF)	MIL-HDBK-217F@25°C	1000	--	--	K Hours

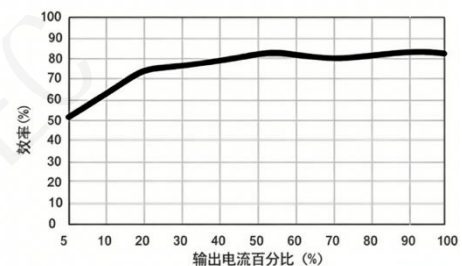
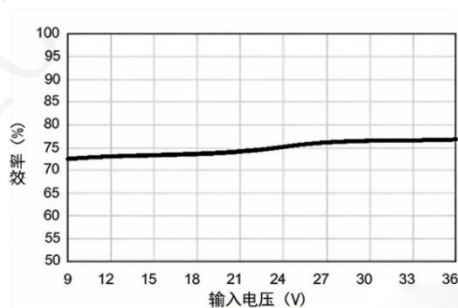
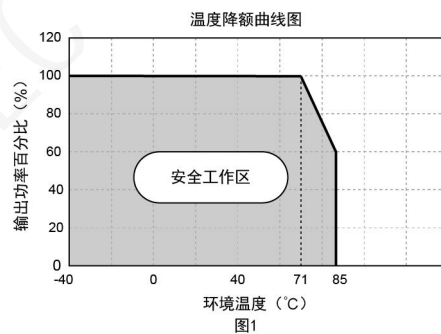
物理特性

外壳材料	黑色阻燃耐热塑料 (UL 94V-0 rated)
封装尺寸	22.00*9.50*12.00 mm
重量	4.9g
冷却方式	自然空冷

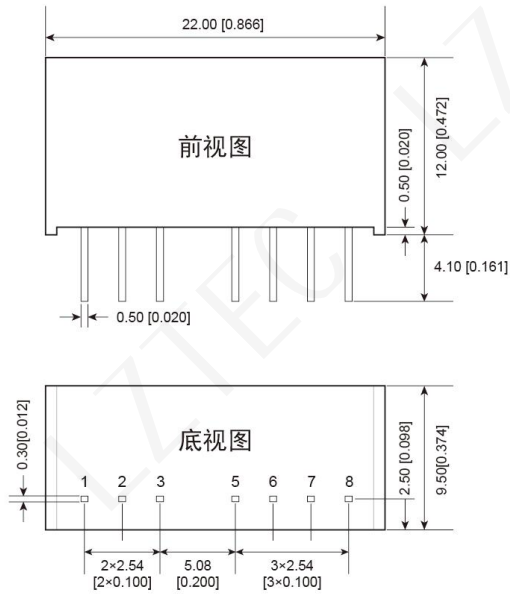
EMC 特性

EMI	传导骚扰	CISPR32/EN55032 CLASS B (推荐电路见图 3)	
	辐射骚扰	CISPR32/EN55032 CLASS B (推荐电路见)	
EMS	静电放电	IEC/EN61000-4-2 Contact±4KV	Perf.Criteria B
	辐射抗扰度	IEC/EN61000-4-3 10V/m	Perf.Criteria A
	脉冲群抗扰度	IEC/EN61000-4-4 ±2KV(推荐电路见图 3)	Perf.Criteria B
	浪涌抗扰度	IEC/EN61000-4-5 line to line±2KV(推荐电路见图 3)	Perf.Criteria B
	传导骚扰抗扰度	IEC/EN61000-4-6 3 Vr.m.s	Perf.Criteria A

产品特性曲线图



外观尺寸/建议印刷版图



引脚	功能 (单路)	功能 (单路)
1	GND	GND
2	Vin	Vin
3	CTRL	CTRL
5	NC	NC
6	+Vo	+Vo
7	-Vo	COM
8	NC	-Vo

NC: 不能与任何外部电路链接

注:

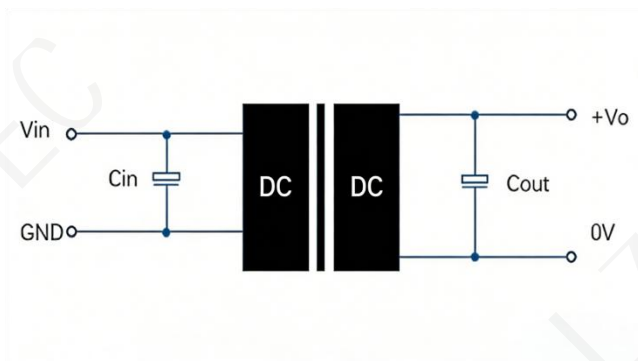
尺寸单位: mm[inch]

端子截面公差: $\pm 0.10[\pm 0.004]$

未标注之公差: $\pm 0.25[\pm 0.010]$

1.应用电路

所有该系列的 DC/DC 转换器在出厂前, 都是按照推荐的测试电路进行测试。 若要求进一步减少输入输出纹波, 可将输入输出外接电容 C_{in} 、 C_{out} 加大或选用串联等效阻抗值小的电容, 但容值不能大于该产品的最大容性负载。



$C_{in}(\mu F)$	$C_{out}(\mu F)$
100	10

2. EMC 解决方案----推荐电路

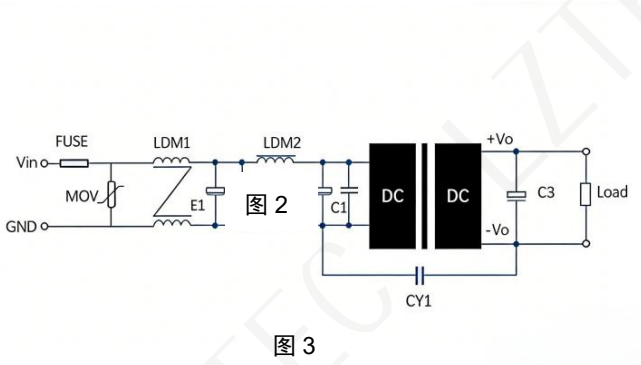


图 3

MOV	14D560K
C0、C1	1uF
E1、E2	100μF
LDM1	10mH
LDM2	10μH
CY1	1nF/2KV

注：

1. 若产品工作于最小要求负载以下，则不能保证产品性能均符合本手册中所有性能指标；
2. 最大容性负载均在输入电压范围、满负载条件下测试；
3. 除特殊说明外，本手册所有指标都在 $T_a=25^{\circ}\text{C}$ ，温度 $<75\%RH$ ，标称输入电压和输出额定负载时测得；
4. 本手册所有指标测试方法均依据本公司企业标准；
5. 我司可提供产品定制，具体需求可直接联系我司技术人员；

珠海励至科技有限公司

电话：0756-6358688

邮箱：sales@lyztec.com

网址：www.lyztec.com