

RoHS

REACH

A

B

C

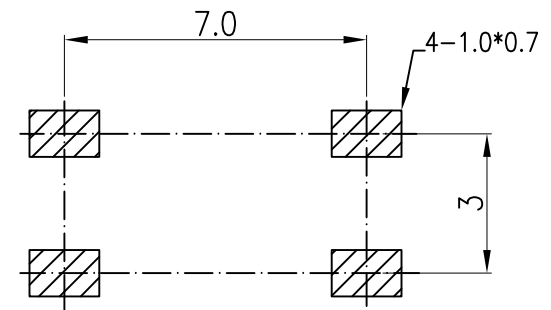
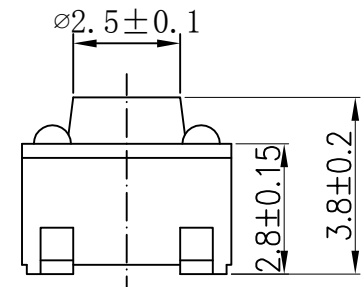
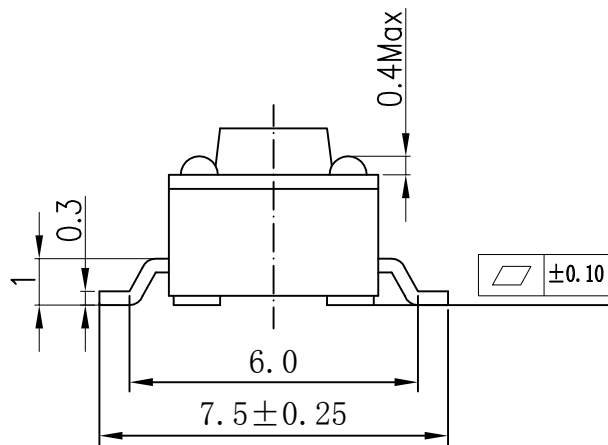
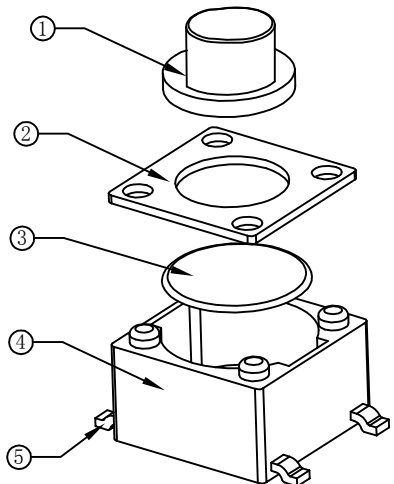
D

E

F

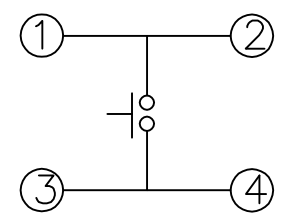
G

H

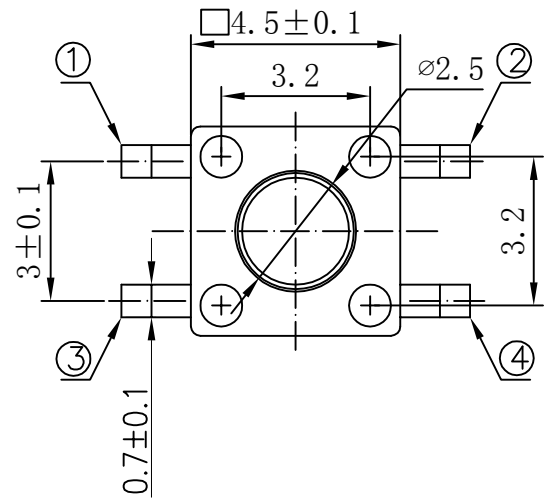


PCB线路板安装图(±0.1)

- 技术参数:
1. 做用温度: -25~+85°C;
  2. 额定负荷: DC 12V 50mA;
  3. 接触电阻: ≤30mΩ;
  4. 绝缘电阻: ≥100MΩ;
  5. 耐压: AC250V(50Hz)/min;
  6. 动作力: 180g±50g;
  7. 使用寿命: 80000次;
  8. 未注尺寸公差参照下面表格。



电路图



A	H(高度)
∅2.5	3.8
∅2.5	4.3
∅2.5	4.5
∅2.3	4.8
∅2.3	5.0
∅2.2	6.0
∅2.2	7.0
∅2.1	8.0

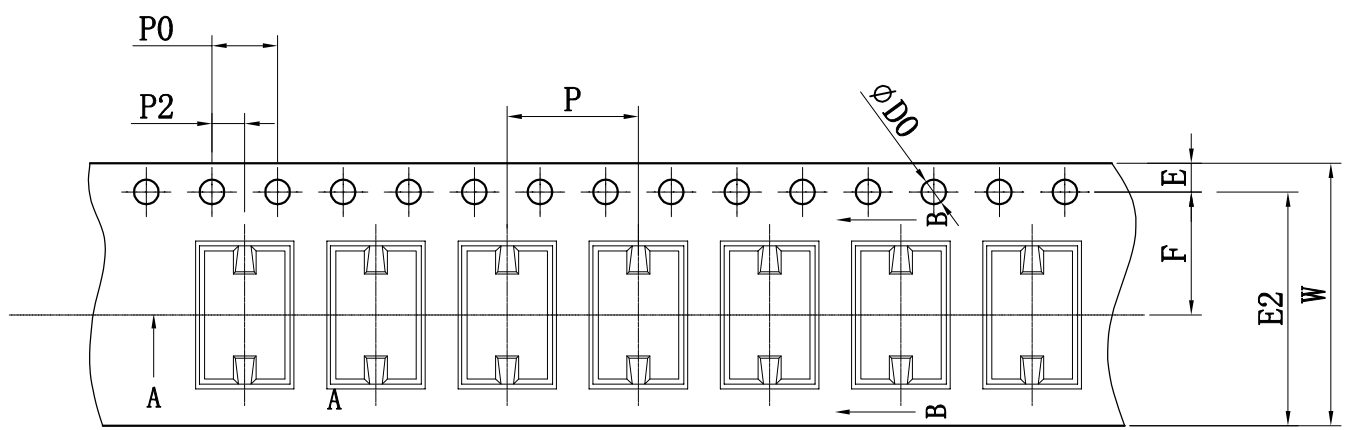
未注尺寸公差 (mm)			
0~3	±0.05	±0.10	±0.20
>3~6	±0.05	±0.10	±0.30
>6~30	±0.10	±0.20	±0.50
>30~120	±0.15	±0.30	±0.80
角度	±1°		

设计	
审核	
标准化	
批准	

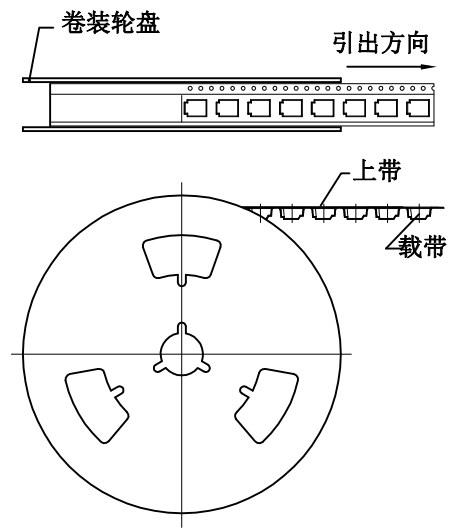
	产品名称: 轻触开关	
	产品型号: TC-45B-03-3.8H	
	产品图号: 4.5*4.5贴片7.5间距	
	<b>深圳市富港科技有限公司</b>	

序号	零件名称	材料规格	表面处理	数量	备注
5	接触脚	黄铜	镀银	1	
4	基座	PPA (黑色)	——	1	
3	簧片	不锈钢	镀银	1	
2	盖板	不锈钢	——	1	
1	按钮	PPA (黑色)	——	1	

标记	版本	更正记录	修订人	审核
△				
△				

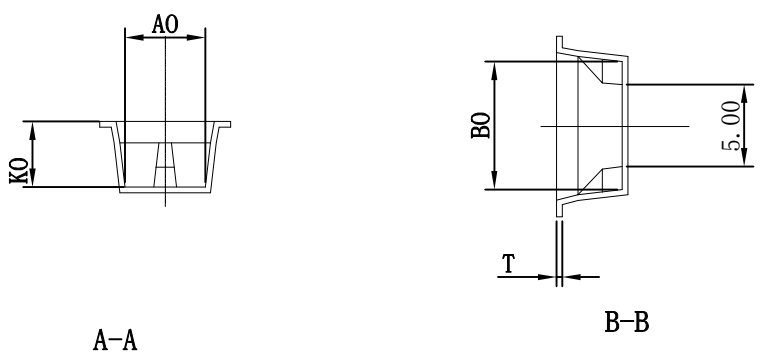


卷装示意图仅供参考



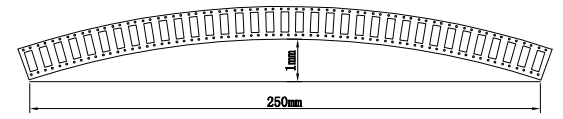
尺寸栏	
E	1.75±0.10
E2	14.20±0.10
F	7.50±0.10
P2	2.00±0.10
$\phi D0$	1.50± $\begin{smallmatrix} 0.10 \\ 0.00 \end{smallmatrix}$
Po	4.00±0.10
10Po	40.00±0.10
W	16.00±0.10
P	8.00±0.10
Ao	4.90±0.10
Bo	7.80±0.10
Ko	4.00±0.10
t	0.35±0.05

生产参数	
模数	171模
颗数	2052颗
卷轮	13"/16
包装数	2000颗



- 说明:
- 10个边孔的累计公差不能超过±0.2mm.
  - 材料规格: PS 白色雾透 抗静电, 厚度0.35mm.
  - 13英寸卷轮卷装长度:16.42米。(零件包装长度:16米).
  - 13吋卷轮包装零件总颗数:2052颗。(实际包装零件颗数:2000颗).

5. 所有尺寸设计参照EIA-481-D-2008.
6. 载带在250mm长度以内最大弯曲度不超过1mm(见下图).



未标注公差值	模具编号	805-A	设计	日期:
0.1-1	客户料号	4.5*4.5*3.8H	审核	2018年9月7日
1-6	客户代号	101400132		日期:
6-16	比例	1:1	版本	2018年9月7日
16以上	页码	1/1	E/1	
	第三角法			