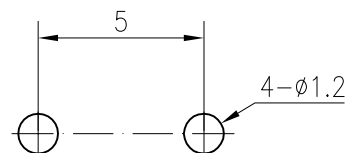
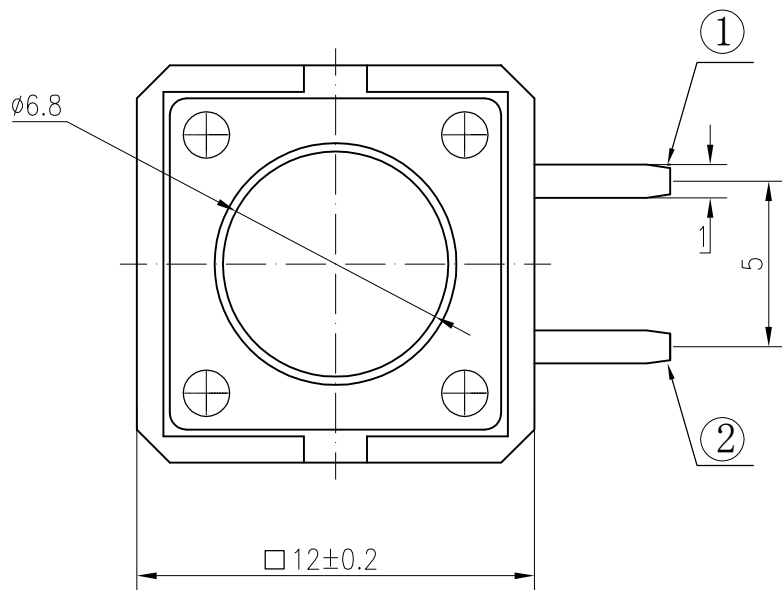
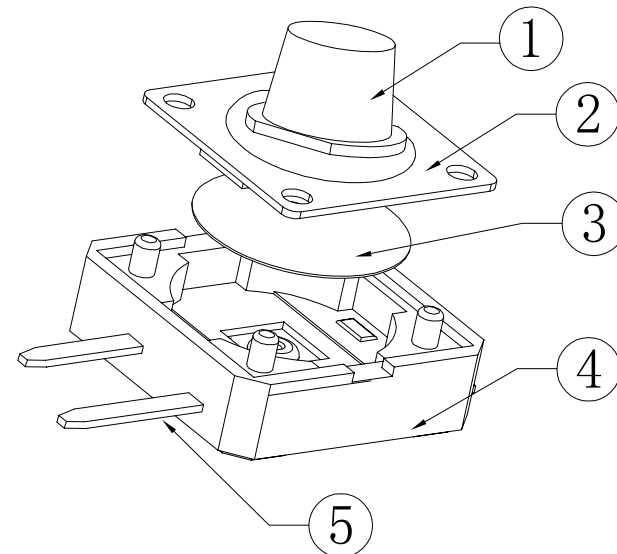
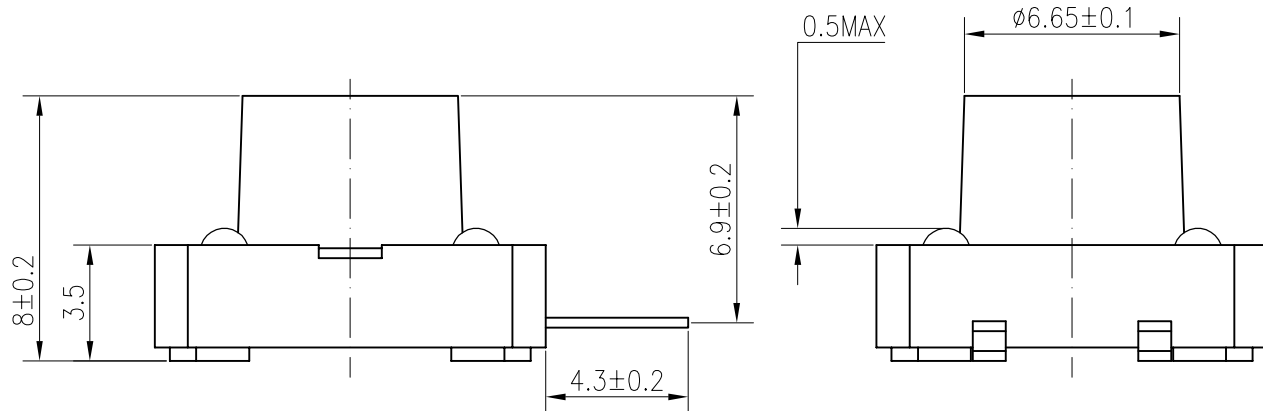
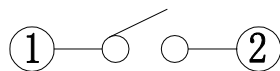


RoHS
REACH



PCB线路板安装图(±0.1)



电路图

技术参数:

1. 做用温度: $-25 \sim +85^{\circ}\text{C}$;
2. 额定负荷: DC 12V 50mA;
3. 接触电阻: $\leq 50\text{m}\Omega$;
4. 绝缘电阻: $\geq 100\text{M}\Omega$;
5. 耐压: AC250V(50Hz)/min;
6. 动作力: $250\text{g} \pm 50\text{g}$; (可按客户定制)
7. 使用寿命: 100000次;
8. 未注尺寸公差参照下面表格。

5	接触脚	黄铜	镀银	1	
4	基座	PPA (黑色)	——	1	
3	簧片	覆银铜	镀银	1	
2	盖板	不锈钢	——	1	
1	按钮	PPA (黑色)	——	1	
序号	零件名称	材料规格	表面处理	数量	备注

未注尺寸公差 (mm)			
0~3	± 0.05	± 0.10	± 0.20
>3~6	± 0.05	± 0.10	± 0.30
>6~30	± 0.10	± 0.20	± 0.50
>30~120	± 0.15	± 0.30	± 0.80
角度	$\pm 1^{\circ}$		

设计			产品名称: 轻触开关	
审核			产品型号: TC-12E-02-8H	
标准化		产品规格: 12*12边二脚普通圆按柄		
批准		深圳市富港科技有限公司		
		图面 单位	A4 MM	
		比例 重量		
		页码 版次	1/1 A/0	