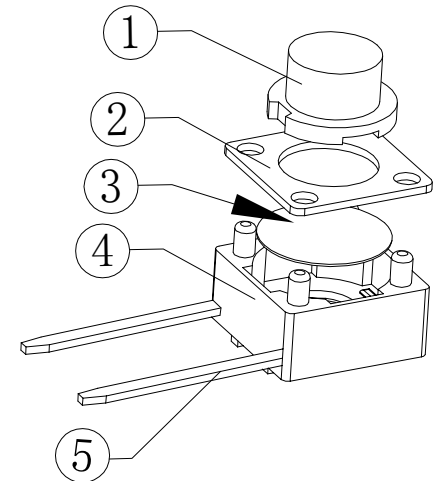
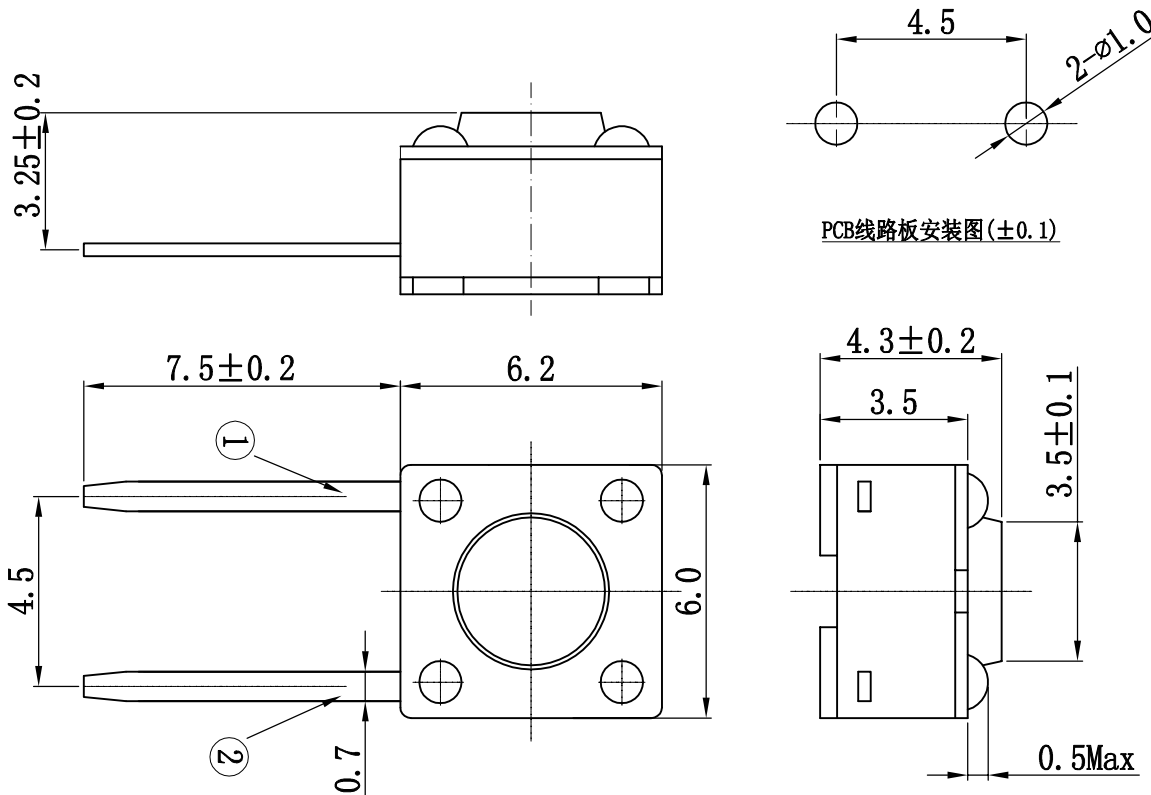


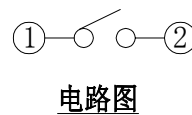
RoHS
REACH

版次	内容	日期	负责人
A/0	新版发行		



- 技术参数:
1. 做用温度: -25~+85℃;
 2. 额定负荷: DC 12V 50mA;
 3. 接触电阻: ≤50mΩ;
 4. 绝缘电阻: ≥100MΩ;
 5. 耐压: AC250V(50Hz)/min;
 6. 动作力: 250g±50g;
 7. 使用寿命: 100000次;
 8. 未注尺寸公差参照下面表格。

	>15.0	∅3.0	8.45	9.5	∅3.2
13.95	15.0	∅3.0	7.95	9.0	∅3.2
12.95	14.0	∅3.0	7.45	8.5	∅3.3
11.95	13.0	∅3.0	6.95	8.0	∅3.3
11.45	12.5	∅3.0	6.45	7.5	∅3.3
10.95	12.0	∅3.0	5.95	7.0	∅3.3
10.45	11.5	∅3.0	5.45	6.5	∅3.3
9.95	11.0	∅3.0	4.95	6.0	∅3.3
9.45	10.5	∅3.0	4.45	5.5	∅3.3
8.95	10.0	∅3.2	3.95	5.0	∅3.5
8.45	9.5	∅3.2	3.25	4.3	∅3.5
高度L	帽头H	直径A	高度L	帽头H	直径A
单位(mm)	单位(mm)	单位(mm)	单位(mm)	单位(mm)	单位(mm)



未注尺寸公差(mm)			
0~3	±0.05	±0.10	±0.20
>3~6	±0.05	±0.15	±0.30
>6~30	±0.10	±0.20	±0.50
>30~120	±0.15	±0.30	±0.80
角度	±1°		

设计	
审核	
标准化	
批准	

5	接触脚	黄铜	镀银	1	
4	基座	PPA(黑色)	——	1	
3	簧片	覆银铜	镀银	1	
2	盖板	不锈钢	——	1	
1	按钮	PPA(黑色)	——	1	
序号	零件名称	材料规格	表面处理	数量	备注

产品名称:	轻触开关
产品料号:	TC-06E-08-4.3H
产品规格:	边二脚-脚长7.5
深圳市富港科技有限公司	

A
B
C
D
E
F
G
H

1 2 3 4 5 6 7 8