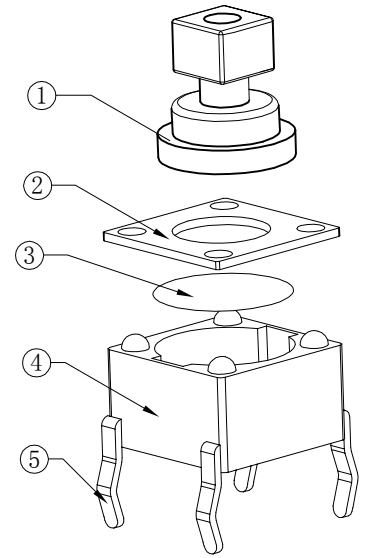
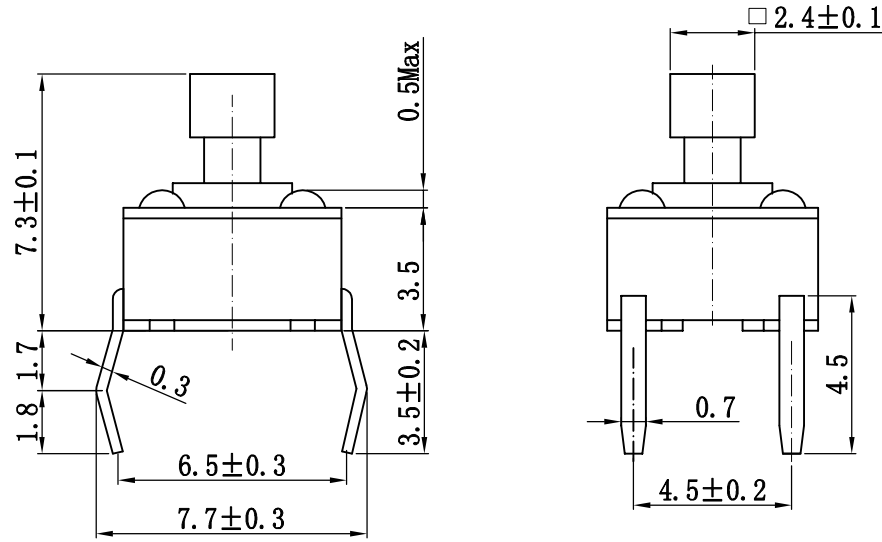


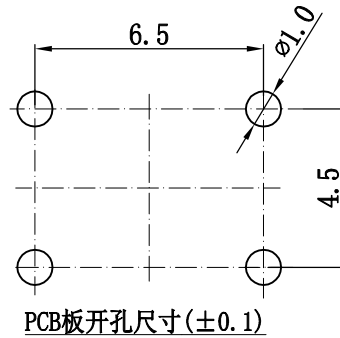
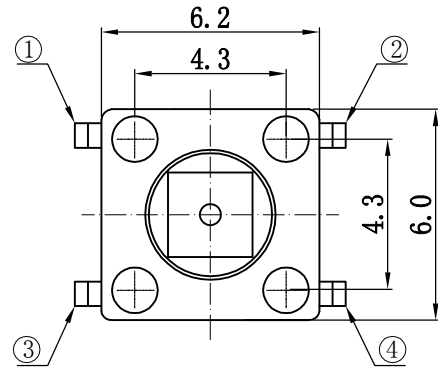
RoHS
REACH

版次	内容	日期	负责人
A/0	新版发行		

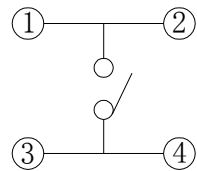


技术参数:

1. 做用温度: $-25\sim+85^{\circ}\text{C}$;
2. 额定负荷: DC 12V 50mA;
3. 接触电阻: $\leq 50\text{m}\Omega$;
4. 绝缘电阻: $\geq 100\text{M}\Omega$;
5. 耐压: AC250V (50Hz) /min;
6. 动作力: $160\text{g}\pm 50\text{g}$;
7. 使用寿命: 100000次;
8. 未注尺寸公差参照下面表格。



5	接触脚	黄铜	镀银	1	
4	基座	PPA (黑色)	——	1	
3	簧片	覆银铜	镀银	1	
2	盖板	不锈钢	——	1	
1	按钮	PPA (黑色)	——	1	
序号	零件名称	材料规格	表面处理	数量	备注



电路图

未注尺寸公差 (mm)			
0~3	± 0.05	± 0.10	± 0.20
>3~6	± 0.05	± 0.15	± 0.30
>6~30	± 0.10	± 0.20	± 0.50
>30~120	± 0.15	± 0.30	± 0.80
角度	$\pm 1^{\circ}$		

设计	
审核	
标准化	
批准	

图面	A4
单位	MM
比例	1:1
重量	
页码	1/1
版次	A/0

产品名称: 轻触开关
 产品料号: TC-06A-04-7.3H
 产品规格: 脚长3.5中心6.5插脚小方头
 深圳市富港科技有限公司