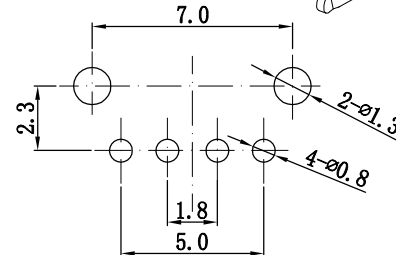
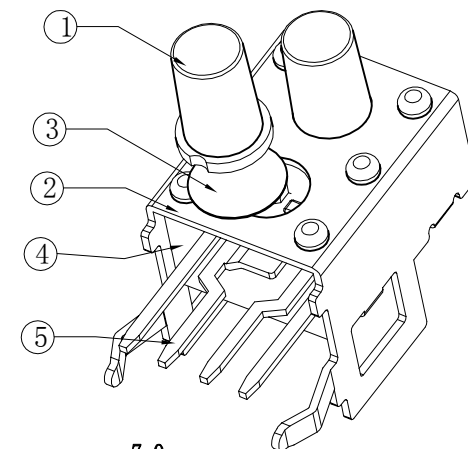
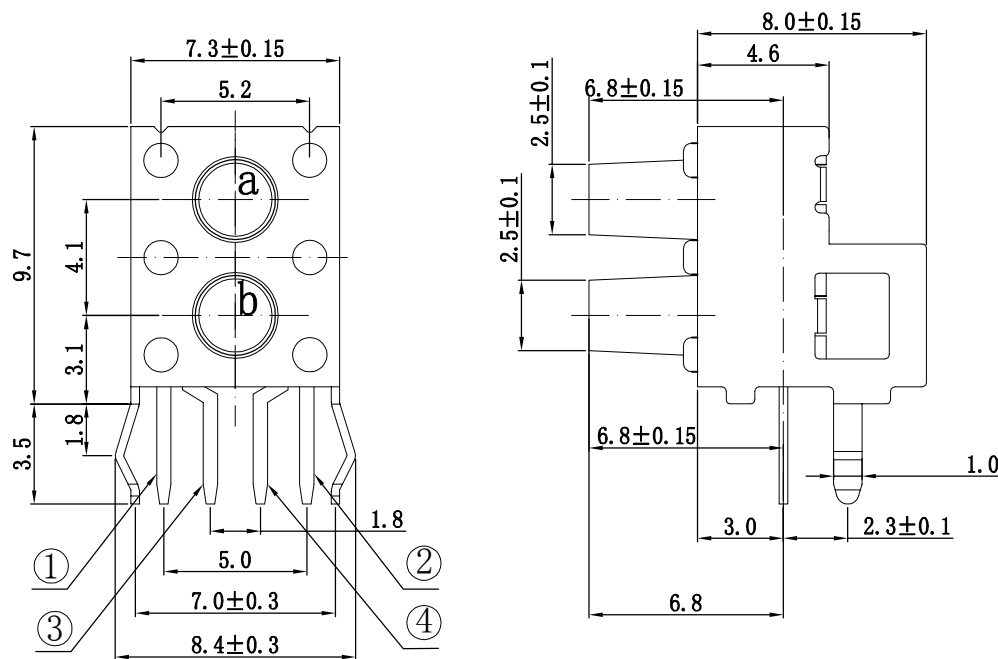


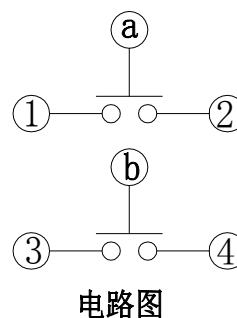
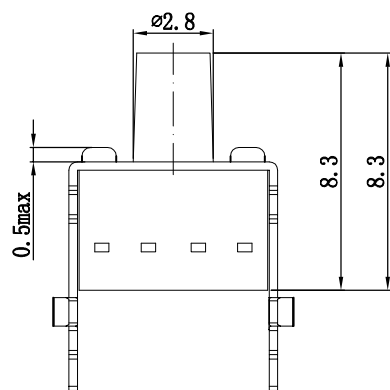
RoHS
REACH

版次	内容	日期	负责人
A/0	新版发行		

按钮 a	9.80	11.3	∅2.5
	6.80	8.3	∅2.5
按钮 b	9.80	11.3	∅2.5
	6.80	8.3	∅2.5
	高度L(mm)	帽头H(mm)	直径A(mm)



PCB线路板安装图(±0.1)



电路图

5	接触脚	黄铜	镀银	1	
4	基座	PPA	黑色	1	
3	支架	冷轧钢带	铜锡	1	
2	簧片	不锈钢	镀银	2	
1	按钮	PPA	黑色	2	
序号	零件名称	材料规格	表面处理	数量	备注

技术参数:

1. 做用温度: -25~+85°C;
2. 额定负荷: DC 12V 50mA;
3. 接触电阻: ≤50mΩ;
4. 绝缘电阻: ≥100MΩ;
5. 耐压: AC250V(50Hz)/min;
6. 动作力: 160g±50g;
7. 使用寿命: 80000次;
8. 未注尺寸公差参照下面表格。

未注尺寸公差 (mm)			
0~3	±0.05	±0.10	±0.20
>3~6	±0.05	±0.15	±0.30
>6~30	±0.10	±0.20	±0.50
>30~120	±0.15	±0.30	±0.80
角度	±1°		

设计	
审核	
标准化	
批准	

产品名称: 轻触开关
产品料号: TC-06G-05-A6.8B6.8
产品规格: 特小双联支架
深圳市富港科技有限公司

图面	A4
单位	MM
比例	1:1
重量	
页码	1/1
版次	A/0