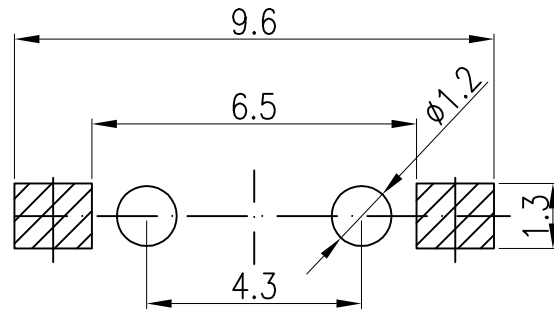
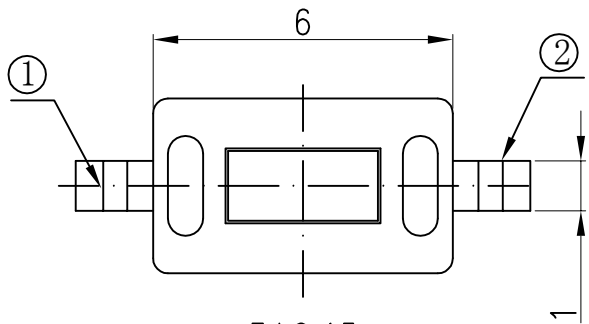
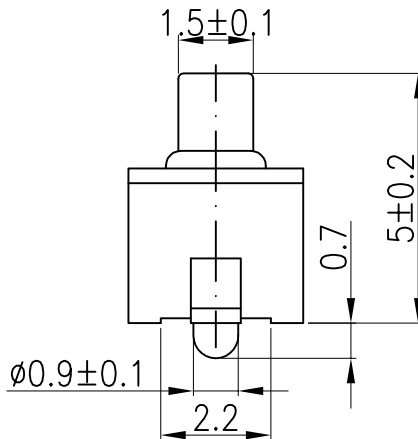
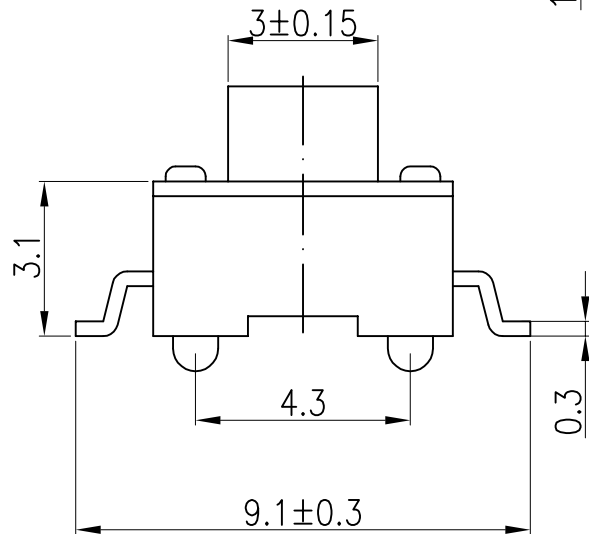


RoHS
REACH

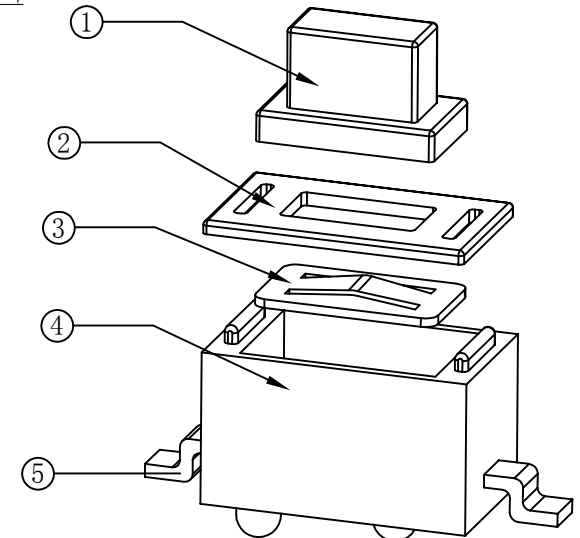
版次	内容	日期	负责人
A/0	新版发行		



PCB线路板安装图(±0.1)

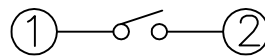


H(高度)
4.3
5.0
6.0
7.0
8.0



技术参数:

1. 做用温度: $-25 \sim +85^{\circ}\text{C}$;
2. 额定负荷: DC 12V 50mA;
3. 接触电阻: $\leq 50\text{m}\Omega$;
4. 绝缘电阻: $\geq 100\text{M}\Omega$;
5. 耐压: AC250V(50Hz)/min;
6. 动作力: $250\text{g} \pm 50\text{g}$;
7. 使用寿命: 50000次;
8. 未注尺寸公差参照下面表格。

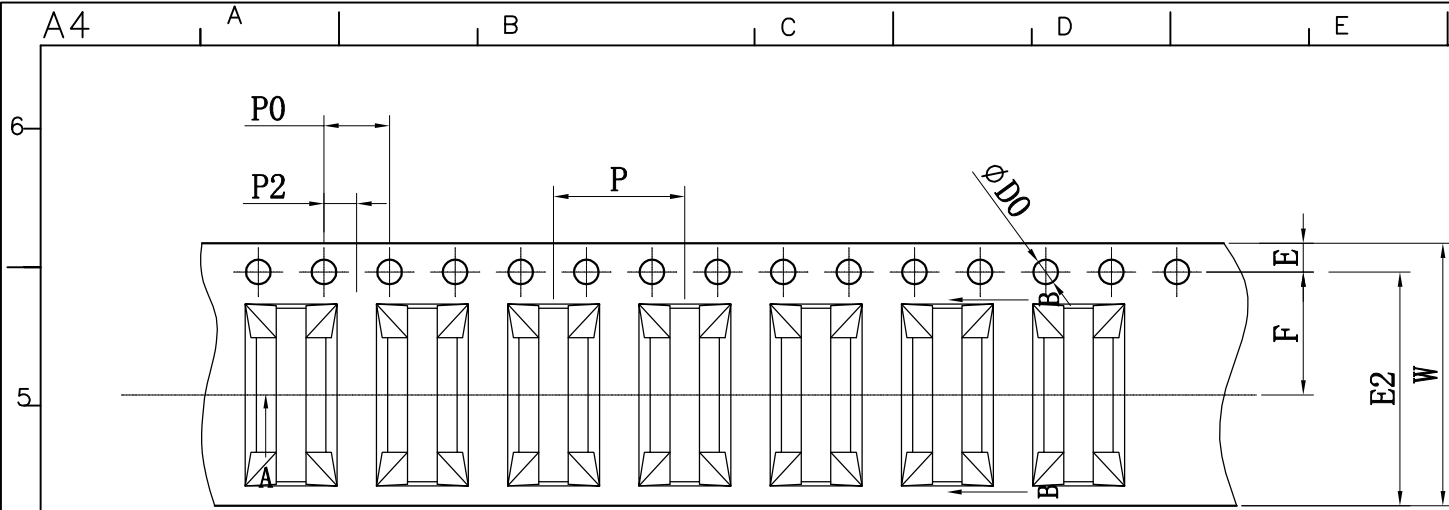


电路图

序号	零件名称	材料规格	表面处理	数量	备注
5	接触脚	黄铜	镀银	1	
4	基座	PPA (白色)	——	1	
3	簧片	不锈钢	镀银	1	
2	盖板	不锈钢	——	1	
1	按钮	PPA (黑色)	——	1	

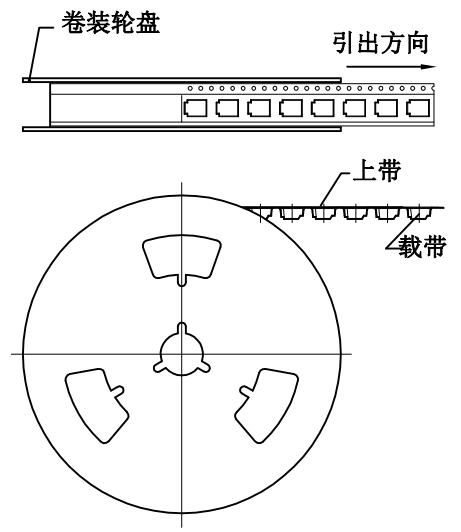
未注尺寸公差 (mm)			
0~3	± 0.05	± 0.10	± 0.20
>3~6	± 0.05	± 0.15	± 0.30
>6~30	± 0.10	± 0.20	± 0.50
>30~120	± 0.15	± 0.30	± 0.80
角度	$\pm 1^{\circ}$		

设计			产品名称: 轻触开关		
审核			图面 单位	A4 MM	产品料号: TC-36B-06-5H
标准化		比例	1:1	产品规格: 3*6贴片脚宽9.1带定位	
批准		重量			
		页码	1/1	深圳市富港科技有限公司	
		版次	A/0		



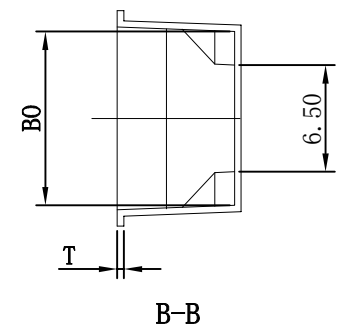
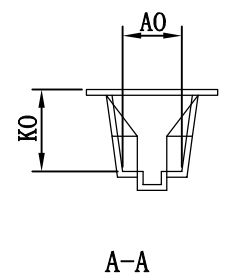
F		G		
标记	版本	更正记录	修订人	审核
△				
△				

卷装示意图仅供参考



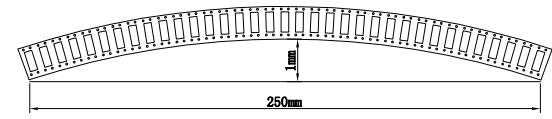
尺寸栏	
E	1.75 ± 0.10
E2	14.20 ± 0.10
F	7.50 ± 0.10
P2	2.00 ± 0.10
$\phi D0$	$1.50 \pm \begin{matrix} 0.10 \\ 0.00 \end{matrix}$
Po	4.00 ± 0.10
10Po	40.00 ± 0.10
W	16.00 ± 0.10
P	12.0 ± 0.10
Ao	4.00 ± 0.10
Bo	10.6 ± 0.10
KO	5.20 ± 0.10
t	0.40 ± 0.05

生产参数	
模数	255模
颗数	1546颗
卷轮	13"/16
包装数	1500颗



- 说明:
- 10个边孔的累计公差不能超过 $\pm 0.2\text{mm}$ 。
 - 材料规格: PS 白色, 厚度 0.40mm 。
 - 13英寸卷轮卷装长度: 18.55米 。(零件包装长度: 18.0米)。
 - 13英寸卷轮包装零件总颗数: 1546颗 。(实际包装零件颗数: 1500颗)。

5. 所有尺寸设计参照EIA-481-D-2008.
6. 载带在 250mm 长度以内最大弯曲度不超过 1mm (见下图)。



未标注公差值	模具编号	805-B	设计	日期:	2018年9月7日	
0.1-1	±0.03	客户料号	3*6	审核	日期:	2018年9月7日
1-6	±0.10	客户代号	SH			
6-16	±0.2	比例	1:1	版本	E/1	
16以上	±0.3-0.5	页码	1/1	第三角法		