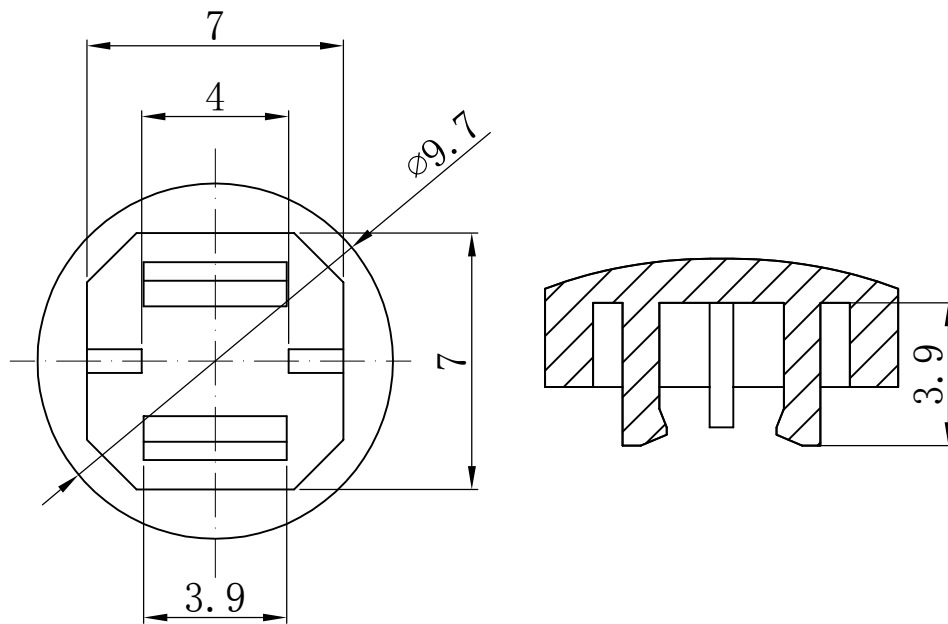


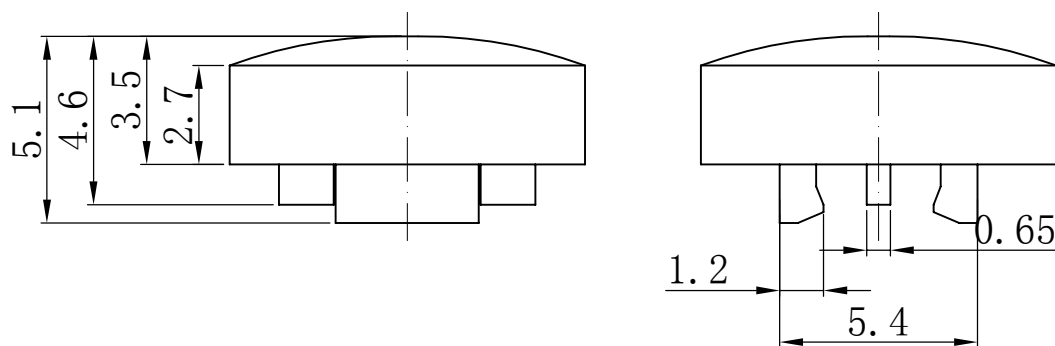
RoHS  
REACH

版	内容	日期	负责人
0	新版发行		



技术要求:

1. 塑件表面光亮、整洁、无飞边、缩孔、缺注等现象;
2. 拔模面拔模尺寸0.05-0.1;
3. 材料:ABS 颜色:黑色
4. 未注公差尺寸参照左下角表格。



MT-519- BK

颜色代码  
黑色

未注尺寸公差(mm)			
0~3	±0.05	±0.10	±0.20
>3~6	±0.05	±0.15	±0.30
>6~30	±0.10	±0.20	±0.50
>30~120	±0.15	±0.30	±0.80
角度	±1°		

设计				产品名称: 开关按键帽
审核				图面 单位
标准化		比例	1:1	产品规格:
批准		重量		深圳市富港科技有限公司
		页码 版次	1/1 A/0	