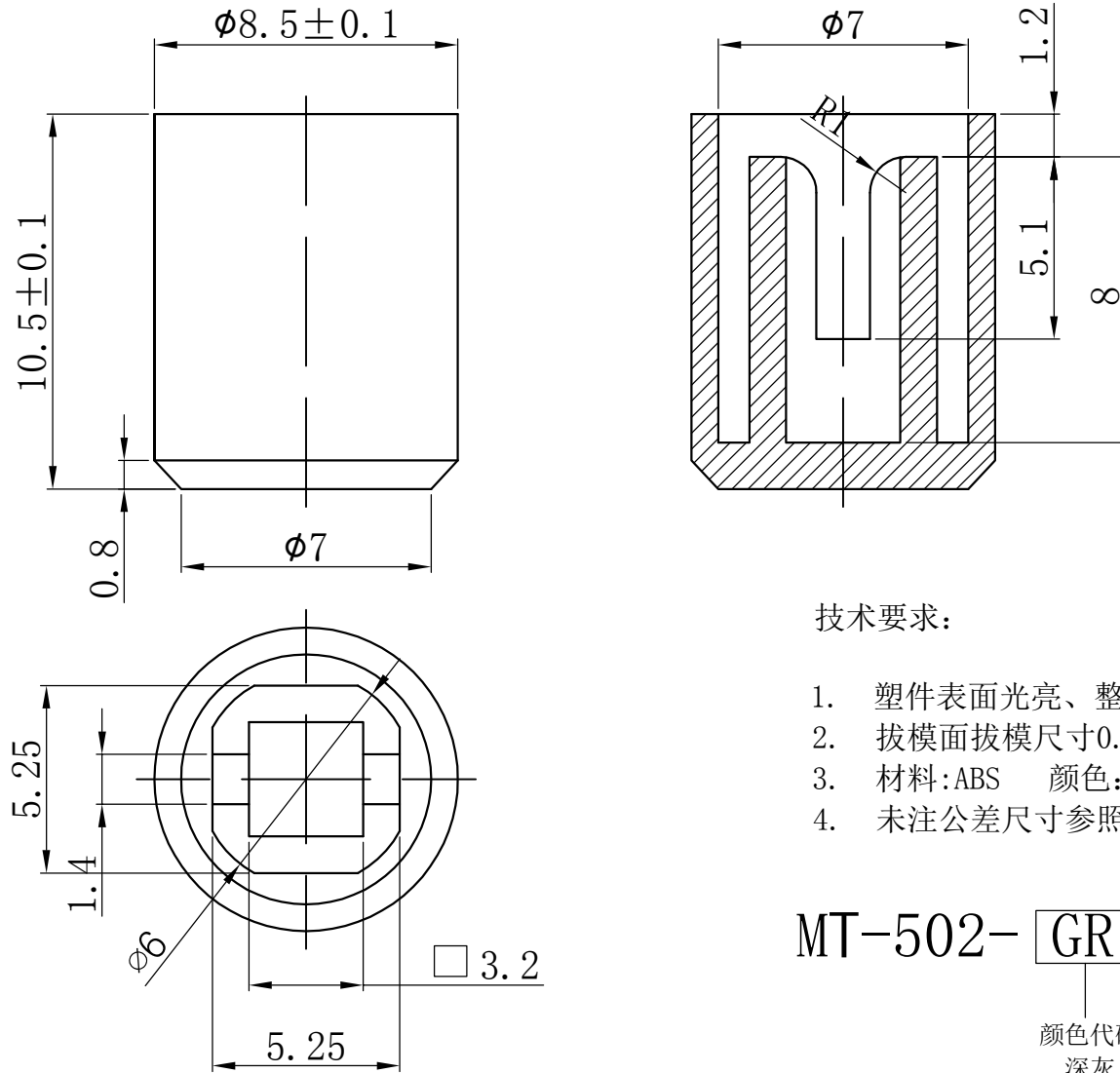


RoHS

REACH

版	内 容	日期	负责人
0	新版发行		



技术要求:

1. 塑件表面光亮、整洁、无飞边、缩孔、缺注等现象;
2. 拔模面拔模尺寸0.05-0.1;
3. 材料:ABS 颜色:深灰色
4. 未注公差尺寸参照左下角表格。

MT-502- GR

颜色代码
深灰

未注尺寸公差(mm)			
0~3	±0.05	±0.10	±0.20
>3~6	±0.05	±0.15	±0.30
>6~30	±0.10	±0.20	±0.50
>30~120	±0.15	±0.30	±0.80
角 度	±1°		

设 计

审 核

标 准 化

批 准



图面

单 位

比 例

重 量

页 码

版 次

产品名称: 轻触开关键帽

产品料号: MT-502- GR

产品规格:

深圳市富港科技有限公司

1

2

3

4

5

6

7

8