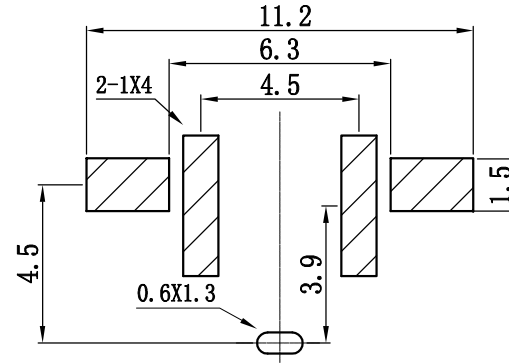
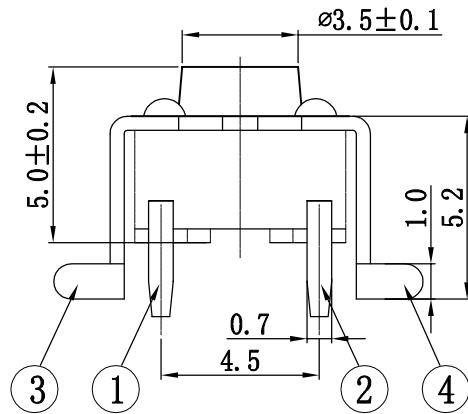


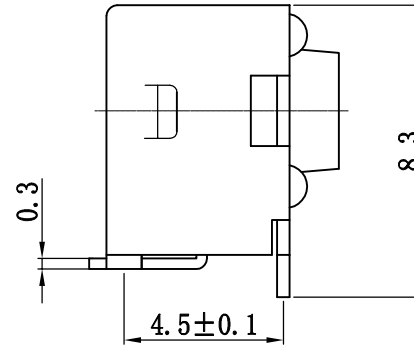
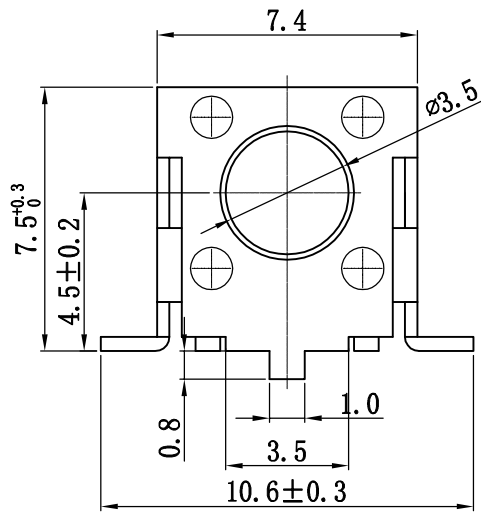
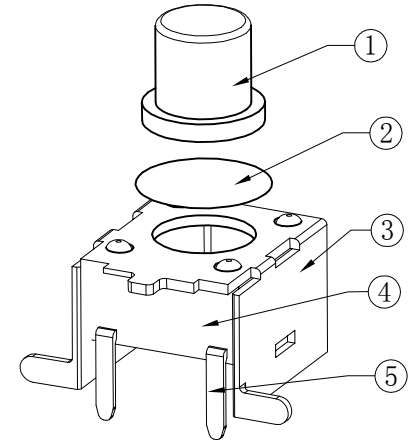
RoHS
REACH

版次	内容	日期	负责人
A/0	新版发行		

>15.0	∅3.0
15.0	∅3.0
14.0	∅3.0
13.0	∅3.0
12.5	∅3.0
12.0	∅3.0
11.5	∅3.0
11.0	∅3.0
10.5	∅3.0
10.0	∅3.2
9.5	∅3.2
9.0	∅3.2
8.5	∅3.3
8.0	∅3.3
7.5	∅3.3
7.0	∅3.3
6.5	∅3.3
6.0	∅3.3
5.5	∅3.3
5.0	∅3.5
4.3	∅3.5
帽头H 单位 (mm)	直径A 单位 (mm)



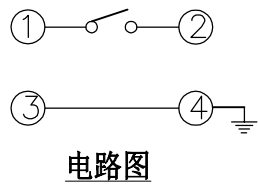
PCB线路板安装图(±0.1)



技术参数:

1. 做用温度: -25~+85°C;
2. 额定负荷: DC 12V 50mA;
3. 接触电阻: ≤50mΩ;
4. 绝缘电阻: ≥100MΩ;
5. 耐 压: AC250V (50Hz)/min;
6. 动作力: 250g±50g;
7. 使用寿命: 100000次;
8. 未注尺寸公差参照下面表格。

5	接触脚	黄铜	镀银	1	
4	基座	PPA (黑色)	——	1	
3	支架	冷轧钢带	铜锡	1	
2	簧片	覆银铜	镀银	1	
1	按钮	PPA (黑色)	——	1	
序号	零件名称	材料规格	表面处理	数量	备注



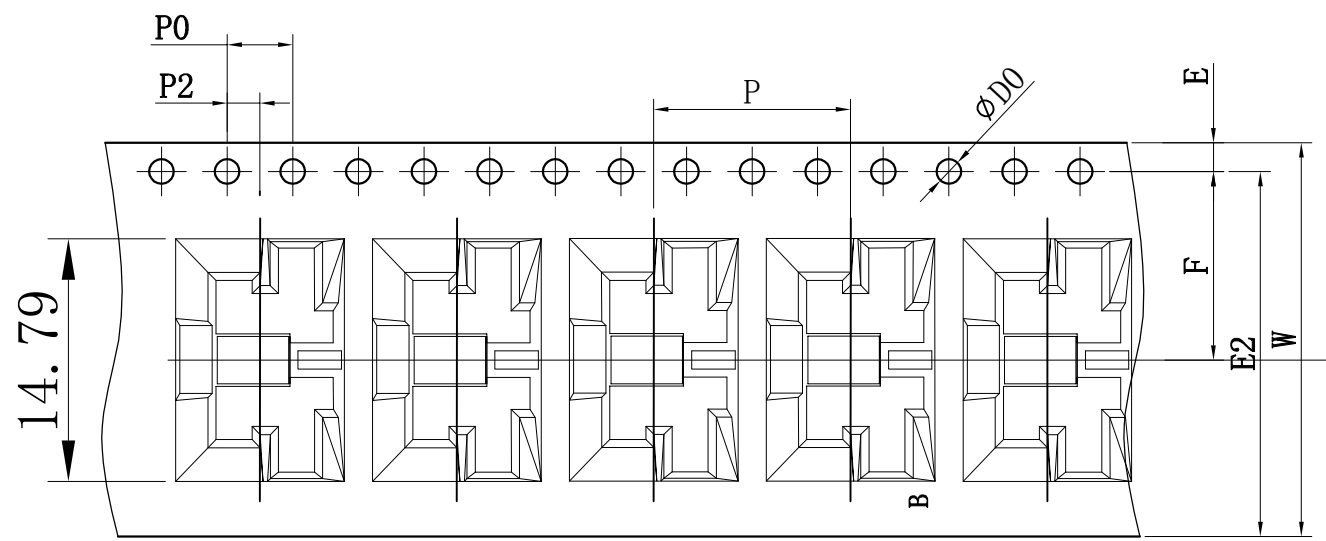
未注尺寸公差 (mm)			
0~3	±0.05	±0.10	±0.20
>3~6	±0.05	±0.15	±0.30
>6~30	±0.10	±0.20	±0.50
>30~120	±0.15	±0.30	±0.80
角度	±1°		

设计	
审核	
标准化	
批准	

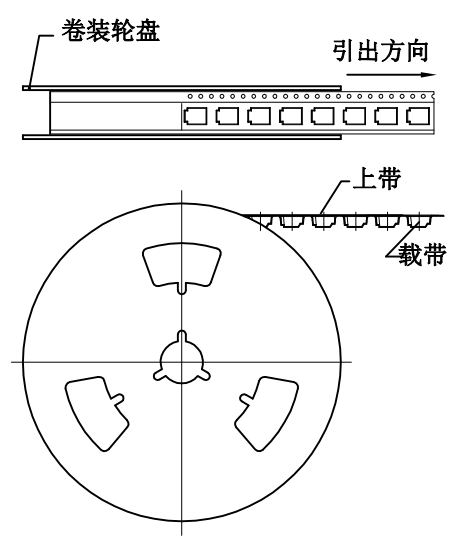
图面	A4
单位	MM
比例	1:1
重量	
页码	1/1
版次	A/0

产品名称: 轻触开关
 产品料号: TC-06H-01-5H
 产品规格: 细2号脚长10.6中心
 4.5贴片式支架
 深圳市富港科技有限公司

标记	版本	更正记录	修订人	审核
△				
△				

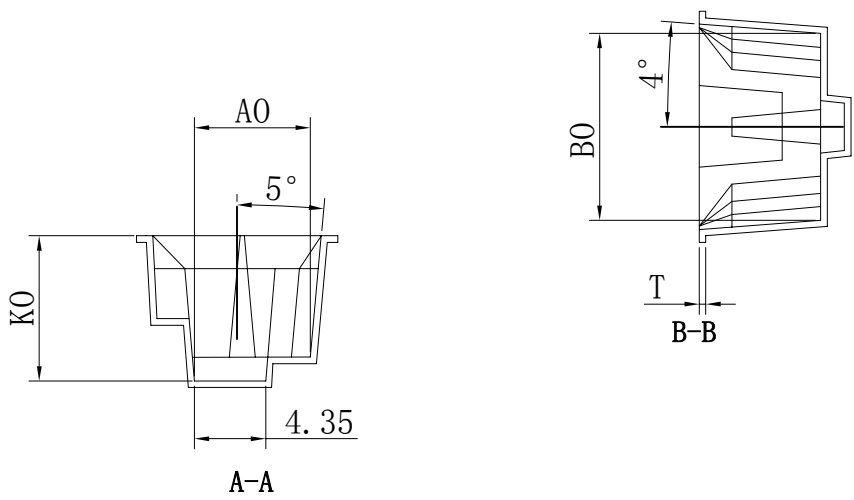


卷装示意图仅供参考



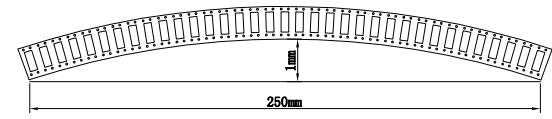
尺寸栏	
E	1.75±0.10
E2	22.25±0.10
F	11.50±0.10
P2	2.00±0.10
∅Do	1.50± ^{0.10} / _{0.00}
Po	4.00±0.10
10Po	40.00±0.20
W	24.00±0.10
P	12.0±0.10
Ao	7.10±0.10
Bo	11.4±0.10
Ko	8.85±0.10
t	0.40±0.05

生产参数	
模数	68模
颗数	544颗
卷轮	13"/24
包装数	500颗



说明:
 1. 10个边孔的累计公差不能超过±0.2mm.
 2. 材料规格: PS白色抗静电, 厚度0.40mm.
 3. 13英寸卷轮卷装长度:6.53米。(零件包装长度:6米).
 4. 13吋卷轮包装零件总颗数:544颗。(实际包装零件颗数:500颗).

- 5. 所有尺寸设计参照EIA-481-D-2008.
- 6. 载带在250mm长度以内最大弯曲度不超过1mm(见下图).



未标注公差值	模具编号	804-A	设计	日期: 2018年9月8日
0.1-1	客户料号	5H贴片式支架通用	审核	日期: 2018年9月8日
1-6	客户代号	S H		
6-16	比例	1:1	版本	A 0
16以上	页码	1/1	第三角法	