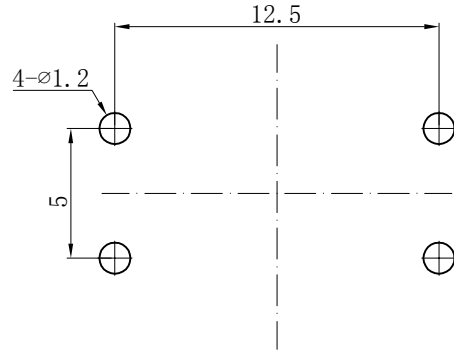
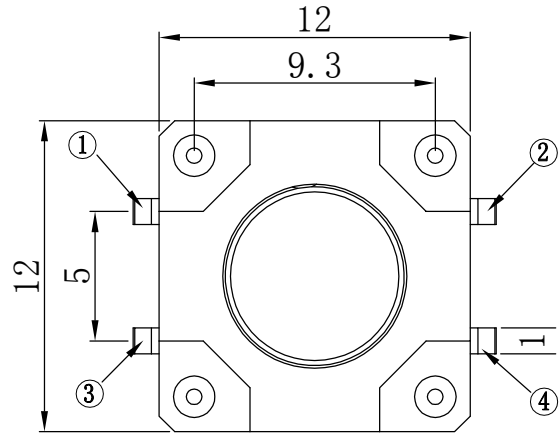
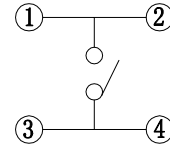


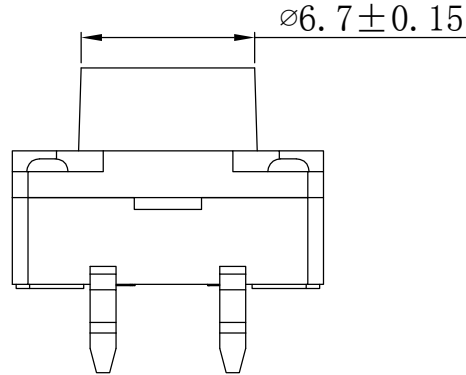
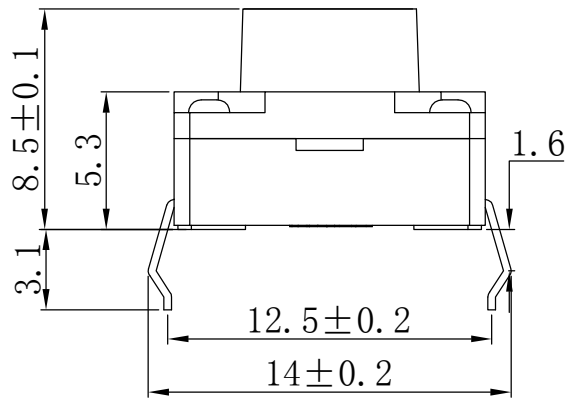
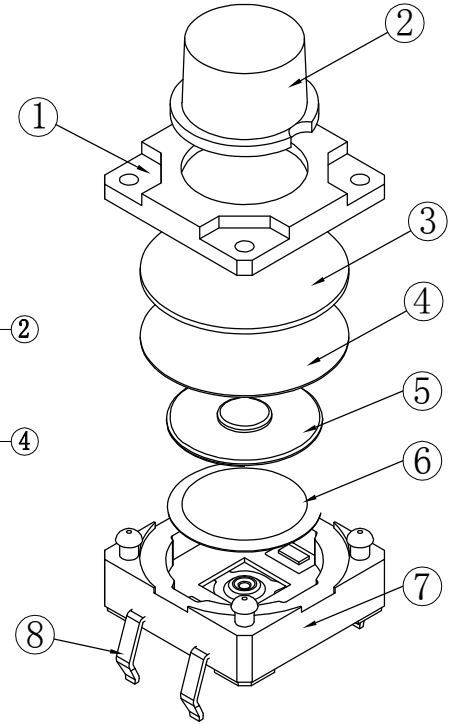
RoHS  
REACH



PCB线路板安装图(±0.1)



电路图



技术参数:

1. 做用温度: -25~+85°C;
2. 额定负荷: DC 12V 50mA;
3. 接触电阻: ≤50mΩ;
4. 绝缘电阻: ≥100MΩ;
5. 耐 压: AC250V (50Hz) /min;
6. 动 作 力: 250g±50g;
7. 使用寿命: 100000次;
8. 未注尺寸公差参照下面表格。

8	嵌件	黄铜T-0.30	银	1	
7	底座	PPA 黑色		1	
6	簧片	不锈钢	银	1	
5	内帽头	PPA 黑色		1	
4	防水薄膜	聚酰胺 黄色透明		1	
3	防水垫片	硅胶 黑色		1	
2	帽头	PPA (黑色)		1	
1	盖板	PPA (黑色)	铜锡	1	
序号	零件名称	材料规格	表面处理	数量	备注

未注尺寸公差 (mm)			
0~3	±0.05	±0.10	±0.20
>3~6	±0.05	±0.10	±0.30
>6~30	±0.10	±0.20	±0.50
>30~120	±0.15	±0.30	±0.80
角 度	±1°		

设计	
审核	
标准化	
批准	

图面	A4
单位	MM
比例	
重量	
页码	1/1
版次	A/0

产品名称: 轻触开关  
 产品型号: TC-12S-01-8.5H  
 产品规格: 12\*12防水插脚高底座  
**深圳市富港科技有限公司**