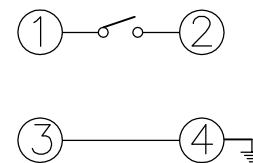
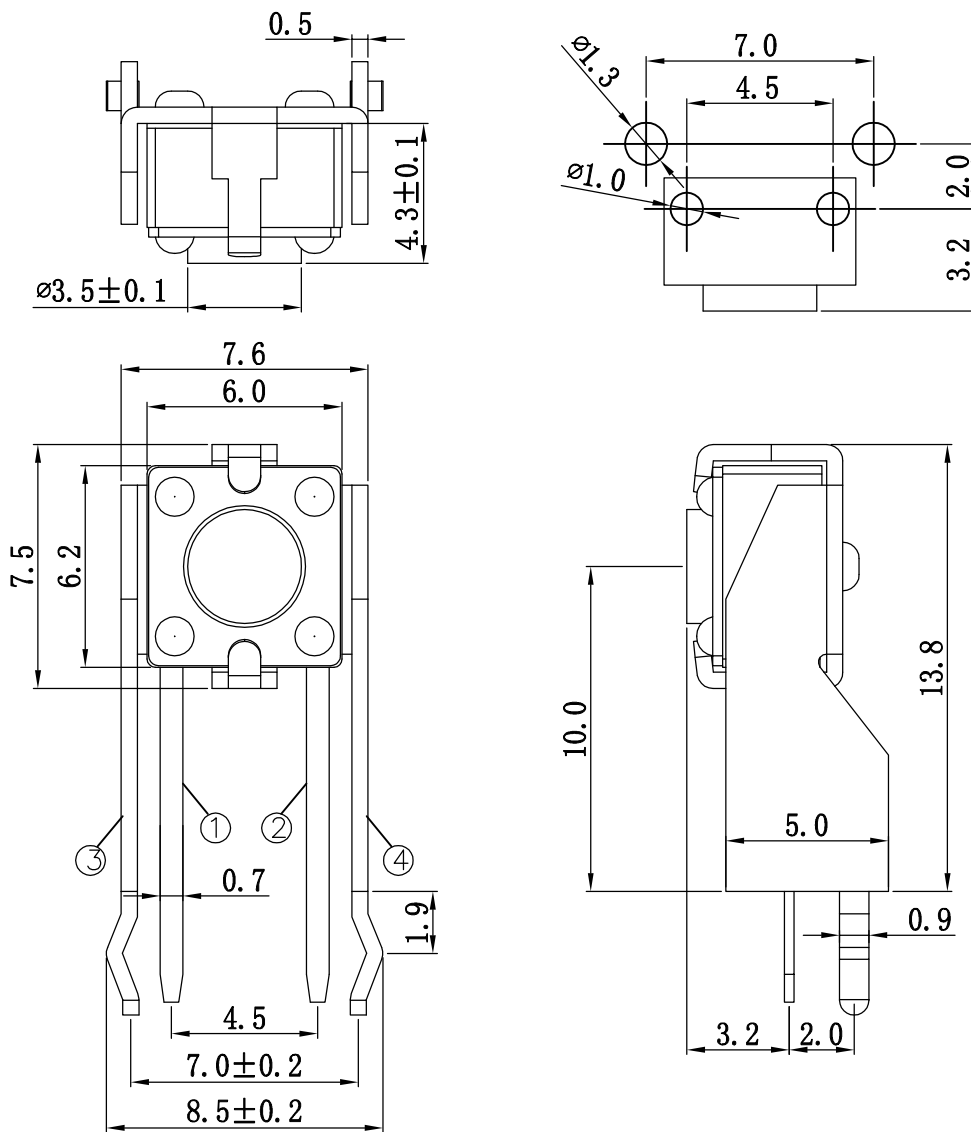
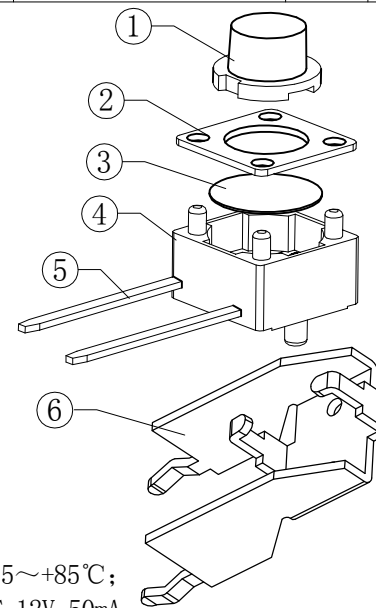


RoHS  
REACH

版次	内容	日期	负责人
A/0	新版发行		



电路图



技术参数:

1. 做用温度:  $-25\sim+85^{\circ}\text{C}$ ;
2. 额定负荷: DC 12V 50mA;
3. 接触电阻:  $\leq 50\text{m}\Omega$ ;
4. 绝缘电阻:  $\geq 100\text{M}\Omega$ ;
5. 耐 压: AC250V(50Hz)/min;
6. 动作力:  $250\text{g}\pm 50\text{g}$ ;
7. 使用寿命: 100000次;
8. 未注尺寸公差参照下面表格。

6	机架	冷轧钢带	铜锡	1	
5	接触脚	黄铜	镀银	1	
4	基座	PPA(黑色)	——	1	
3	簧片	覆银铜	镀银	1	
2	盖板	冷轧钢带	——	1	
1	按钮	PPA(黑色)	——	1	
序号	零件名称	材料规格	表面处理	数量	备注

未注尺寸公差 (mm)			
0~3	$\pm 0.05$	$\pm 0.10$	$\pm 0.20$
>3~6	$\pm 0.05$	$\pm 0.15$	$\pm 0.30$
>6~30	$\pm 0.10$	$\pm 0.20$	$\pm 0.50$
>30~120	$\pm 0.15$	$\pm 0.30$	$\pm 0.80$
角度	$\pm 1^{\circ}$		

设计  
审核  
标准化  
批准

图面  
单位  
比例  
重量  
页码  
版次

产品名称: 轻触开关  
产品料号: TC-06D-15-5H  
产品规格: 10.0机架-反折机架  
深圳市富港科技有限公司