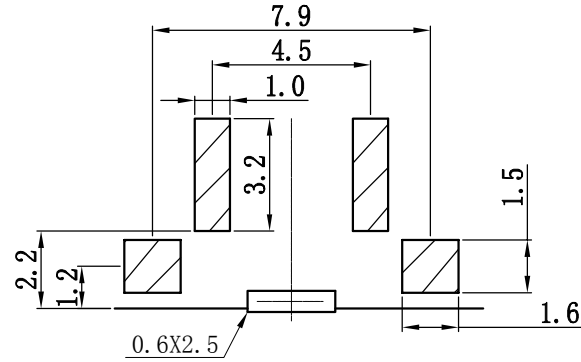
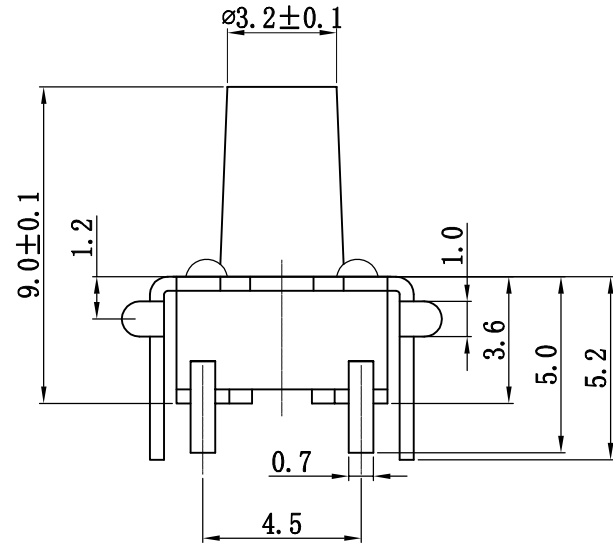
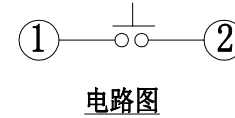
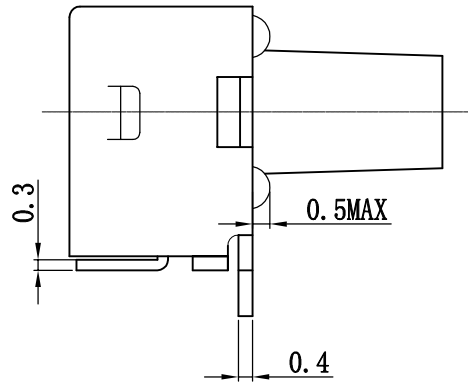
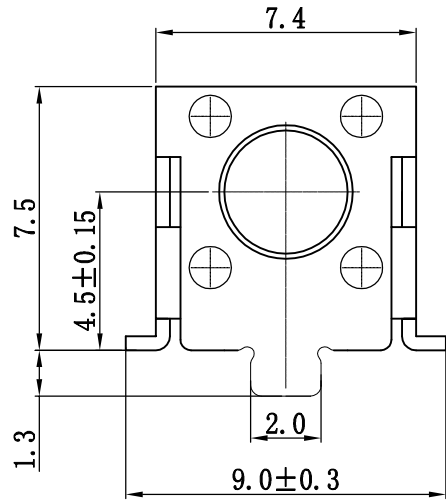
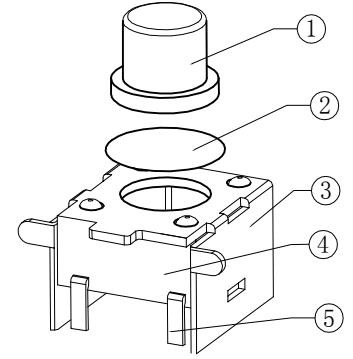


RoHS
REACH

版次	内容	日期	负责人
A/0	新版发行	18/6/10	LU



PCB线路板安装图(±0.1)



电路图

技术参数:

1. 做用温度: -25~+85℃;
2. 额定负荷: DC 12V 50mA;
3. 接触电阻: ≤50mΩ;
4. 绝缘电阻: ≥100MΩ;
5. 耐 压: AC250V(50Hz)/min;
6. 动作力: 250g±50g;
7. 使用寿命: 100000次;
8. 未注尺寸公差参照下面表格。

5	接触脚	黄铜	镀银	1	
4	基座	PPA (黑色)	——	1	
3	支架	冷轧钢带	铜锡	1	
2	簧片	覆银铜	镀银	1	
1	按钮	PPA (黑色)	——	1	
序号	零件名称	材料规格	表面处理	数量	备注

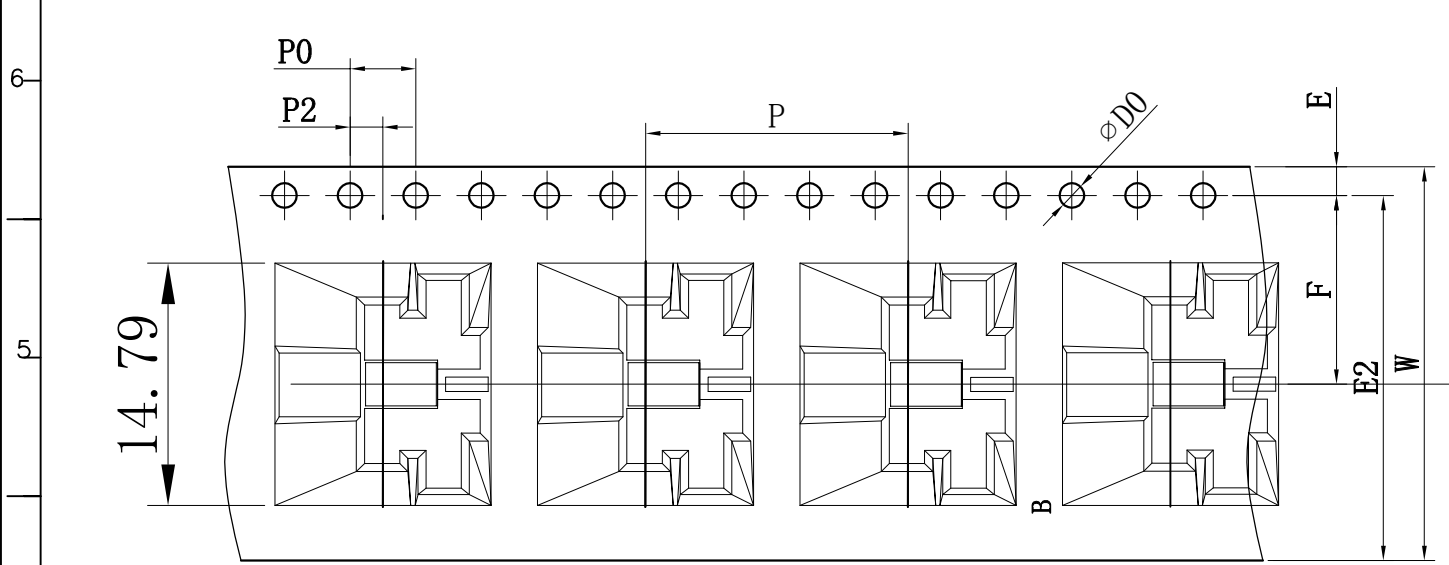
未注尺寸公差 (mm)			
0~3	±0.05	±0.10	±0.20
>3~6	±0.05	±0.15	±0.30
>6~30	±0.10	±0.20	±0.50
>30~120	±0.15	±0.30	±0.80
角度	±1°		

设计
审核
标准化
批准

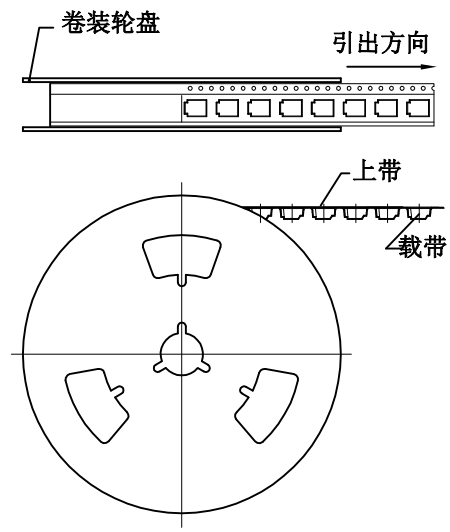
图面
单位
比例
重量
页码
版次

产品名称: 轻触开关
产品料号: TC-06H-05-9H
产品规格: 4.5中心贴片支架脚宽9.2
深圳市富港科技有限公司

标记	版本	更正记录	修订人	审核
△				
△				

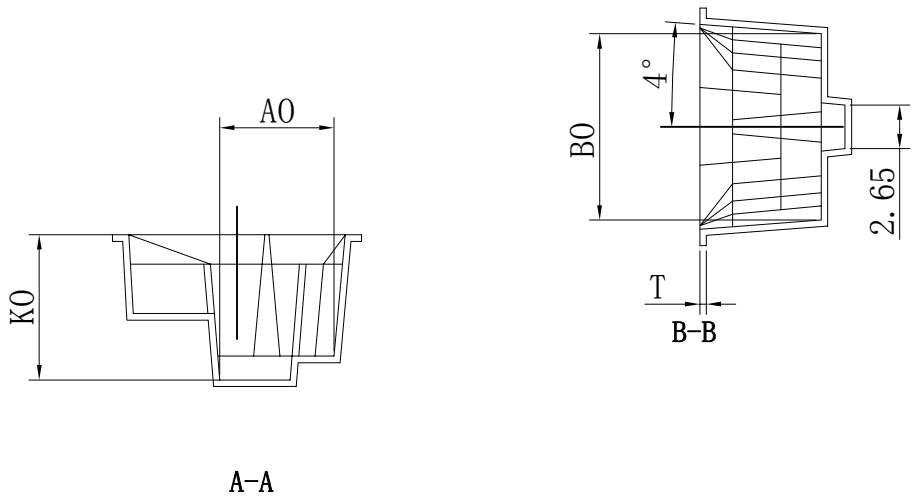


卷装示意图仅供参考



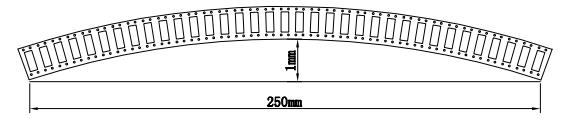
尺寸栏	
E	1.75±0.10
E2	22.25±0.10
F	11.50±0.10
P2	2.00±0.10
$\varnothing D0$	1.50± $\begin{matrix} 0.10 \\ 0.00 \end{matrix}$
Po	4.00±0.10
10Po	40.00±0.20
W	24.00±0.10
P	16.0±0.10
Ao	7.00±0.10
Bo	11.35±0.10
Ko	8.85±0.10
t	0.40±0.05

生产参数	
模数	88模
颗数	528颗
卷轮	13"/24
包装数	500颗



说明：
 1. 10个边孔的累计公差不能超过 $\pm 0.2\text{mm}$ 。
 2. 材料规格：PS白色抗静电，厚度0.40mm。
 3. 13英寸卷轮卷装长度：8.45米。（零件包装长度：8米）。
 4. 13英寸卷轮包装零件总颗数：528颗。（实际包装零件颗数：500颗）。

- 5. 所有尺寸设计参照EIA-481-D-2008.
- 6. 载带在250mm长度以内最大弯曲度不超过1mm（见下图）。



未标注公差值	模具编号	804-C	设计	日期：2018年9月8日
0.1-1	±0.03	客户料号	贴片式支架通用	审核
1-6	±0.10	客户代号	S H	日期：2018年9月8日
6-16	±0.2	比例 1:1	版本 A 0	
16以上	±0.3-0.5	页码 1/1	第三角法	