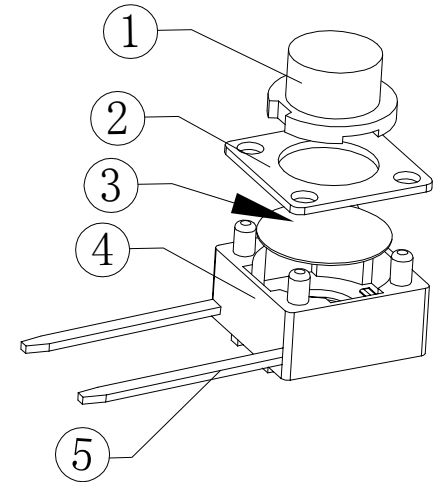
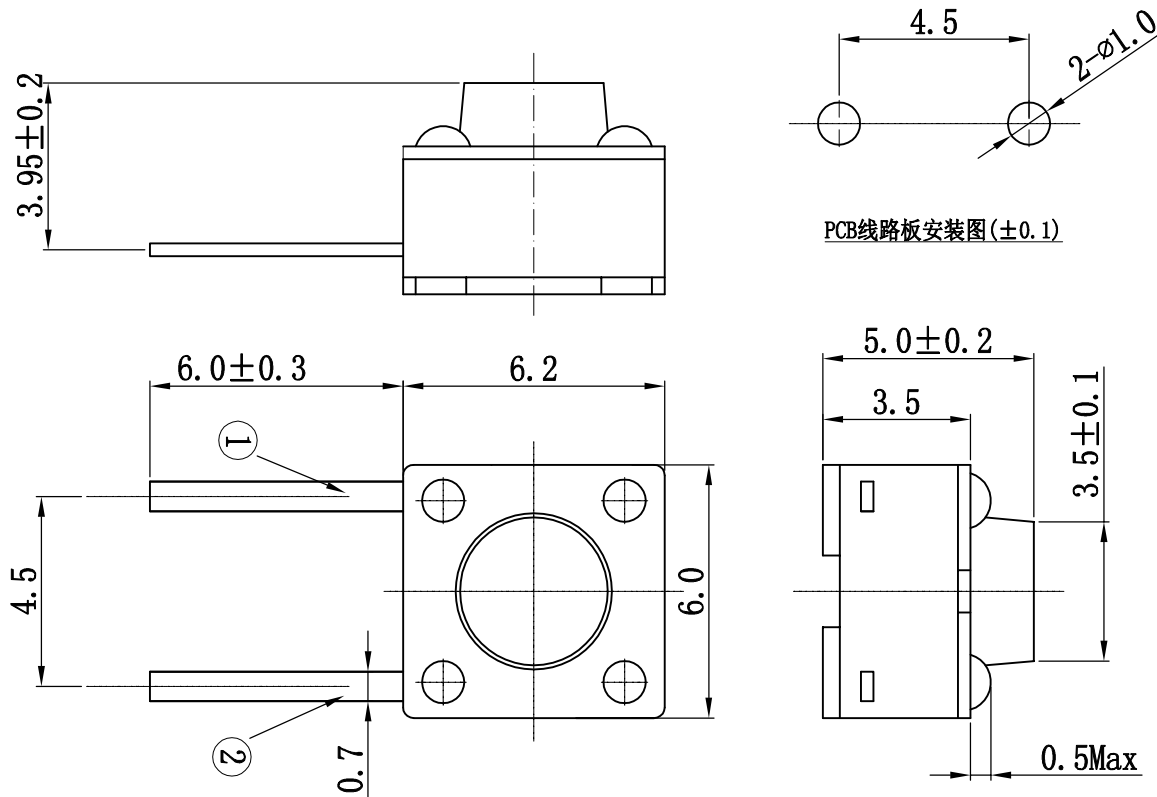


RoHS  
REACH

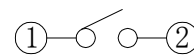
版次	内容	日期	负责人
A/0	新版发行		



技术参数:

1. 做用温度:  $-25\sim+85^{\circ}\text{C}$ ;
2. 额定负荷: DC 12V 50mA;
3. 接触电阻:  $\leq 50\text{m}\Omega$ ;
4. 绝缘电阻:  $\geq 100\text{M}\Omega$ ;
5. 耐压: AC250V (50Hz)/min;
6. 动作力:  $250\text{g}\pm 50\text{g}$ ;
7. 使用寿命: 100000次;
8. 未注尺寸公差参照下面表格。

	>15.0	$\varnothing 3.0$		8.45	9.5	$\varnothing 3.2$
	13.95	$\varnothing 3.0$		7.95	9.0	$\varnothing 3.2$
	12.95	$\varnothing 3.0$		7.45	8.5	$\varnothing 3.3$
	11.95	$\varnothing 3.0$		6.95	8.0	$\varnothing 3.3$
	11.45	$\varnothing 3.0$		6.45	7.5	$\varnothing 3.3$
	10.95	$\varnothing 3.0$		5.95	7.0	$\varnothing 3.3$
	10.45	$\varnothing 3.0$		5.45	6.5	$\varnothing 3.3$
	9.95	$\varnothing 3.0$		4.95	6.0	$\varnothing 3.3$
	9.45	$\varnothing 3.0$		4.45	5.5	$\varnothing 3.3$
	8.95	$\varnothing 3.2$		3.95	5.0	$\varnothing 3.5$
	8.45	$\varnothing 3.2$		3.25	4.3	$\varnothing 3.5$
高度L	帽头H	直径A		高度L	帽头H	直径A
单位 (mm)	单位 (mm)	单位 (mm)		单位 (mm)	单位 (mm)	单位 (mm)



电路图

5	接触脚	黄铜	镀银	1	
4	基座	PPA(黑色)	——	1	
3	簧片	覆银铜	镀银	1	
2	盖板	不锈钢	——	1	
1	按钮	PPA(黑色)	——	1	
序号	零件名称	材料规格	表面处理	数量	备注

未注尺寸公差 (mm)				设计		产品名称: 轻触开关	
0~3	$\pm 0.05$	$\pm 0.10$	$\pm 0.20$	审核		图面	A4
>3~6	$\pm 0.05$	$\pm 0.15$	$\pm 0.30$	标准化		单位	MM
>6~30	$\pm 0.10$	$\pm 0.20$	$\pm 0.50$	批准		比例	1:1
>30~120	$\pm 0.15$	$\pm 0.30$	$\pm 0.80$			重量	
角度					页码	1/1	产品规格: 边二脚-脚长6.0
					版次	A/0	深圳市富港科技有限公司