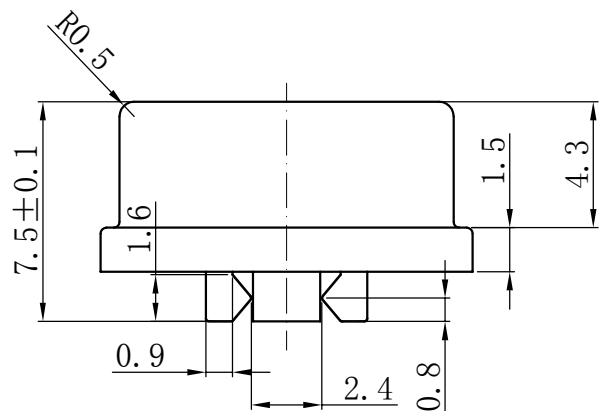
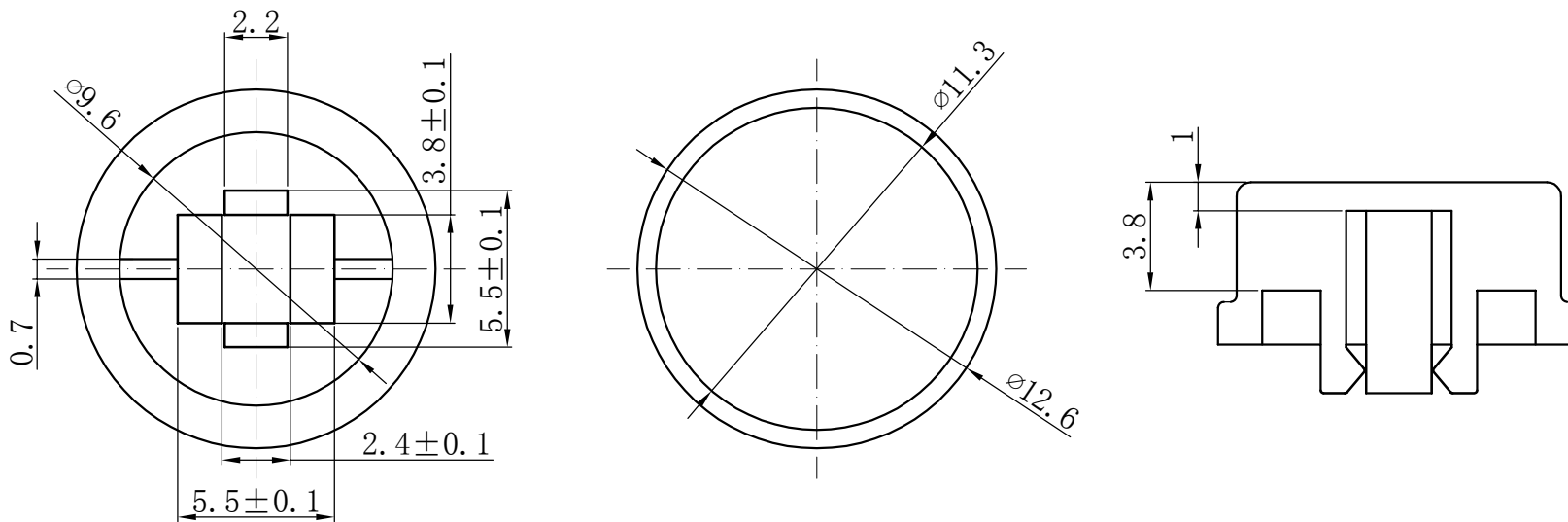


RoHS
REACH

版	内容	日期	负责人
0	新版发行		



技术要求:

1. 塑件表面光亮、整洁、无飞边、缩孔、缺注等现象;
2. 拔模面拔模尺寸0.05-0.1;
3. 材料:ABS 颜色:红色
4. 未注公差尺寸参照左下角表格。

MT-501- RD

颜色代码
红色

未注尺寸公差(mm)				设计			产品名称: 轻触开关键帽
0~3	±0.05	±0.10	±0.20				
>3~6	±0.05	±0.15	±0.30	标准化	比例	1:1	产品规格:
>6~30	±0.10	±0.20	±0.50				
>30~120	±0.15	±0.30	±0.80	角度	页码	1/1	
		±1°					