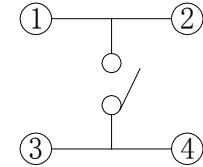
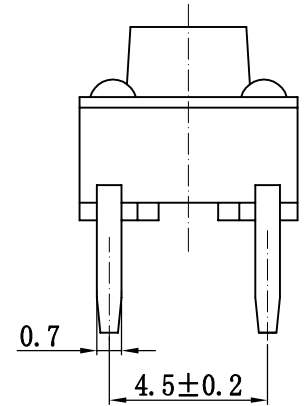
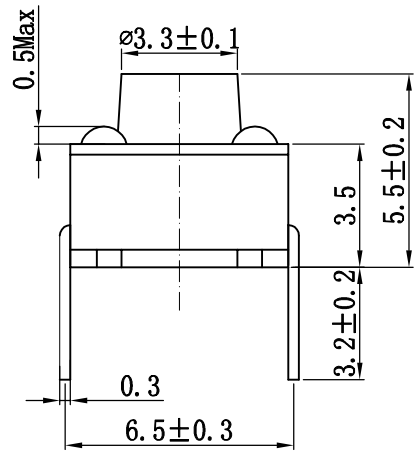


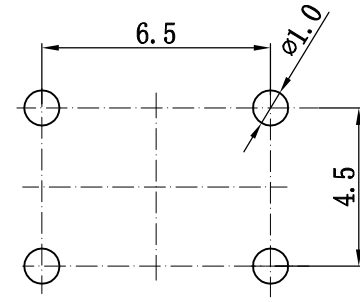
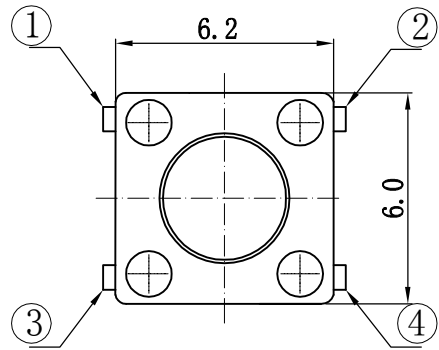
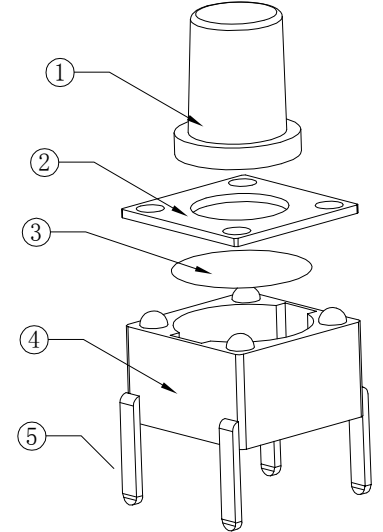
RoHS
REACH

版次	内容	日期	负责人
A/0	新版发行		

>15.0	∅3.0
15.0	∅3.0
14.0	∅3.0
13.0	∅3.0
12.5	∅3.0
12.0	∅3.0
11.5	∅3.0
11.0	∅3.0
10.5	∅3.0
10.0	∅3.2
9.5	∅3.2
9.0	∅3.2
8.5	∅3.3
8.0	∅3.3
7.5	∅3.3
7.0	∅3.3
6.5	∅3.3
6.0	∅3.3
5.5	∅3.3
5.0	∅3.5
4.5	∅3.5
4.3	∅3.5
帽头H 单位 (mm)	直径A 单位 (mm)



电路图



PCB板开孔尺寸(±0.1)

5	接触脚	黄铜	镀银	1	
4	基座	PPA (黑色)	——	1	
3	簧片	覆银铜	镀银	1	
2	盖板	不锈钢	——	1	
1	按钮	PPA (黑色)	——	1	
序号	零件名称	材料规格	表面处理	数量	备注

- 技术参数:
1. 做用温度: -25~+85℃;
 2. 额定负荷: DC 12V 50mA;
 3. 接触电阻: ≤50mΩ;
 4. 绝缘电阻: ≥100MΩ;
 5. 耐压: AC250V(50Hz)/min;
 6. 动作力: 180g±50g;
 7. 使用寿命: 100000次;
 8. 未注尺寸公差参照下面表格。

未注尺寸公差 (mm)			
0~3	±0.05	±0.10	±0.20
>3~6	±0.05	±0.15	±0.30
>6~30	±0.10	±0.20	±0.50
>30~120	±0.15	±0.30	±0.80
角度	±1°		

设计	
审核	
标准化	
批准	

图面	A4
单位	MM
比例	1:1
重量	
页码	1/1
版次	A/0

产品名称: 轻触开关
 产品料号: TC-06A-02-5.5H
 产品规格: 脚长3.2中心6.5直脚
 深圳市富港科技有限公司