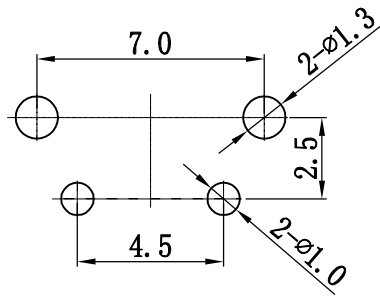
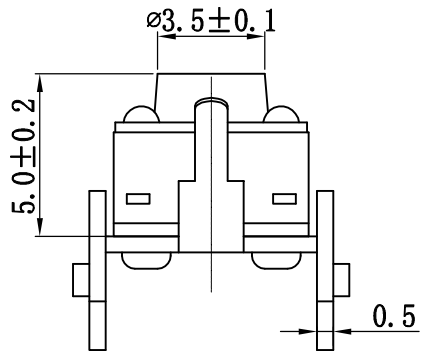
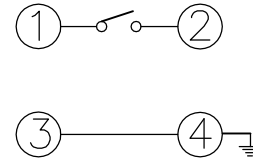


RoHS  
REACH

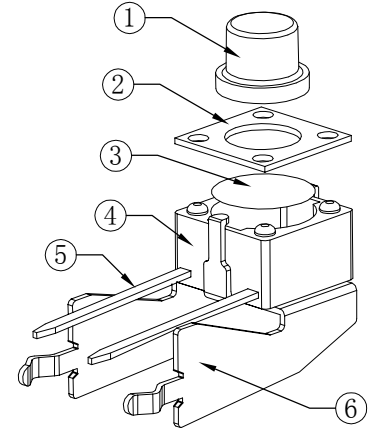
版次	内容	日期	负责人
A/0	新版发行		



PCB线路板安装图(±0.1)



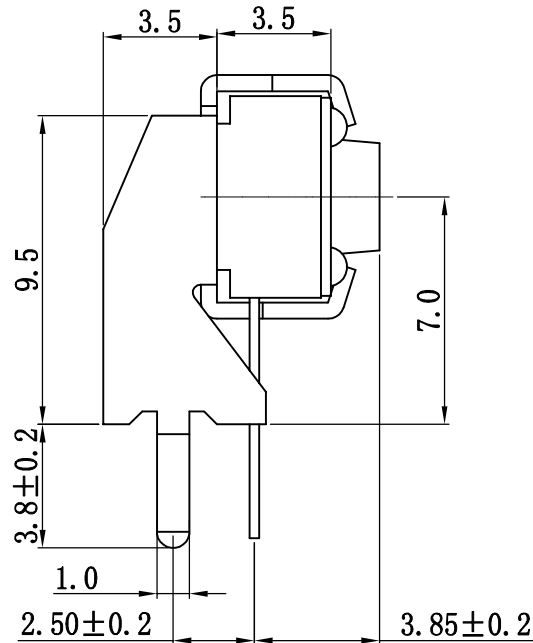
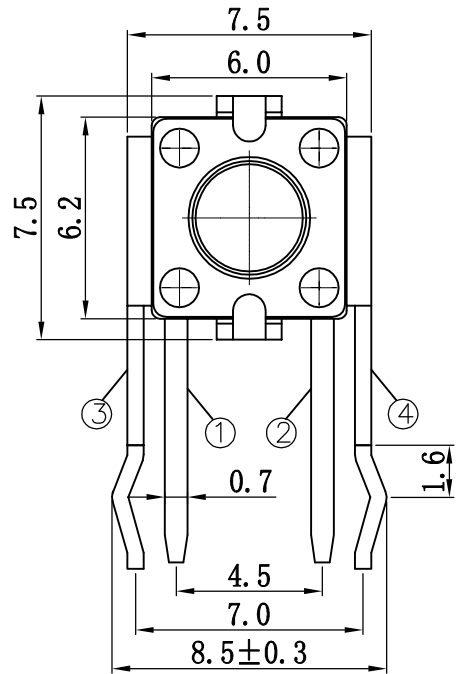
电路图



技术参数:

1. 做用温度:  $-25 \sim +85^{\circ}\text{C}$ ;
2. 额定负荷: DC 12V 50mA;
3. 接触电阻:  $\leq 50\text{m}\Omega$ ;
4. 绝缘电阻:  $\geq 100\text{M}\Omega$ ;
5. 耐压: AC250V (50Hz)/min;
6. 动作力:  $250\text{g} \pm 50\text{g}$ ;
7. 使用寿命: 100000次;
8. 未注尺寸公差参照下面表格。

>15.0	$\phi 3.0$
15.0	$\phi 3.0$
14.0	$\phi 3.0$
13.0	$\phi 3.0$
12.5	$\phi 3.0$
12.0	$\phi 3.0$
11.5	$\phi 3.0$
11.0	$\phi 3.0$
10.5	$\phi 3.0$
10.0	$\phi 3.2$
9.5	$\phi 3.2$
9.0	$\phi 3.2$
8.5	$\phi 3.3$
8.0	$\phi 3.3$
7.5	$\phi 3.3$
7.0	$\phi 3.3$
6.5	$\phi 3.3$
6.0	$\phi 3.3$
5.5	$\phi 3.3$
5.0	$\phi 3.5$
4.3	$\phi 3.5$
帽头H 单位 (mm)	直径A 单位 (mm)



6	机架	冷轧钢带	铜锡	1	
5	接触脚	黄铜	镀银	1	
4	基座	PPA(黑色)	—	1	
3	簧片	覆银铜	镀银	1	
2	盖板	不锈钢	—	1	
1	按钮	PPA(黑色)	—	1	
序号	零件名称	材料规格	表面处理	数量	备注

未注尺寸公差 (mm)			
0~3	$\pm 0.05$	$\pm 0.10$	$\pm 0.20$
>3~6	$\pm 0.05$	$\pm 0.15$	$\pm 0.30$
>6~30	$\pm 0.10$	$\pm 0.20$	$\pm 0.50$
>30~120	$\pm 0.15$	$\pm 0.30$	$\pm 0.80$
角度	$\pm 1^{\circ}$		

设计	
审核	
标准化	
批准	

图面	A4
单位	MM
比例	1:1
重量	
页码	1/1
版次	A/0

产品名称: 轻触开关  
 产品料号: TC-06D-04-5H  
 产品规格: 7.0机架  
 深圳市富港科技有限公司