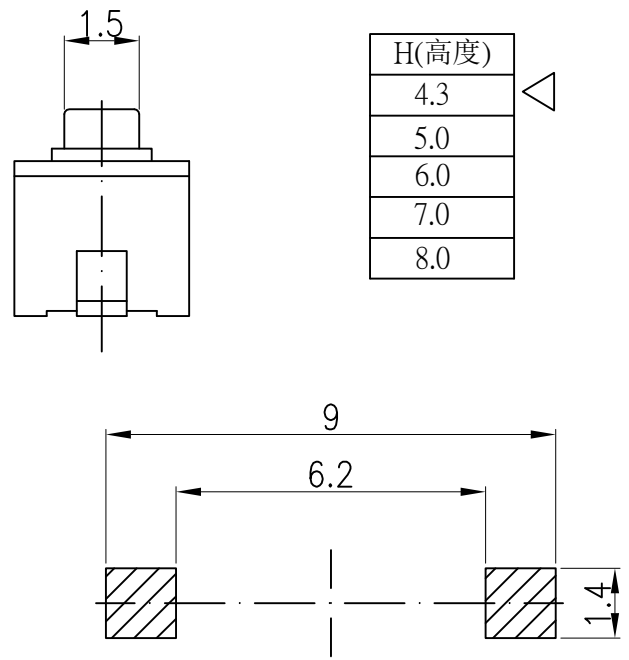
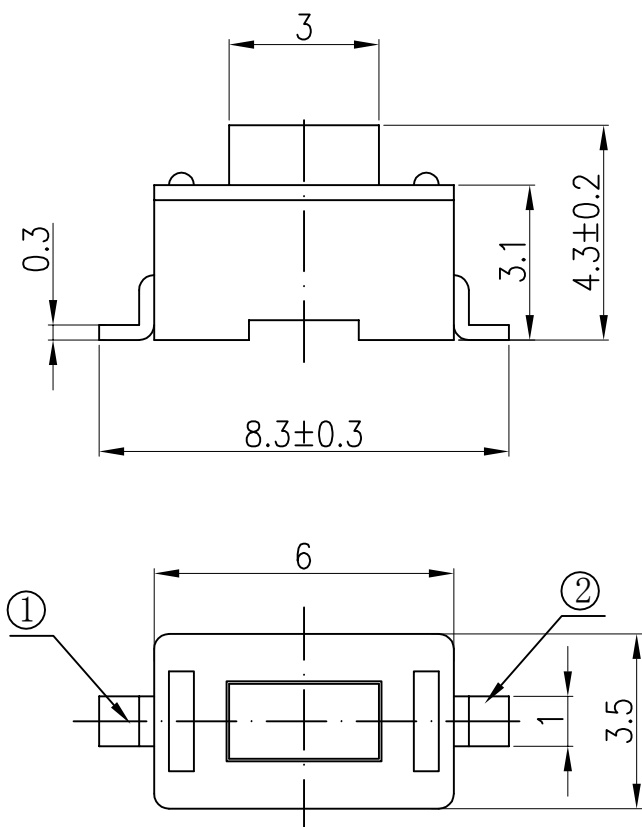
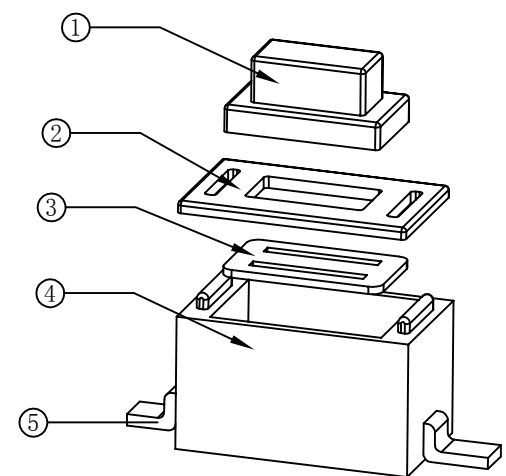


RoHS
REACH

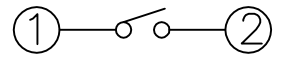
| 版次 | 内容 | 日期 | 负责人 |
|-----|------|----|-----|
| A/0 | 新版发行 | | |
| | | | |



| H(高度) |
|-------|
| 4.3 |
| 5.0 |
| 6.0 |
| 7.0 |
| 8.0 |



PCB线路板安装图(±0.1)



电路图

- 技术参数:
1. 做用温度: $-25\sim+85^{\circ}\text{C}$;
 2. 额定负荷: DC 12V 50mA;
 3. 接触电阻: $\leq 50\text{m}\Omega$;
 4. 绝缘电阻: $\geq 100\text{M}\Omega$;
 5. 耐压: AC250V (50Hz)/min;
 6. 动作力: $250\text{g}\pm 50\text{g}$;
 7. 使用寿命: 50000次;
 8. 未注尺寸公差参照下面表格。

| 序号 | 零件名称 | 材料规格 | 表面处理 | 数量 | 备注 |
|----|------|----------|------|----|----|
| 5 | 接触脚 | 黄铜 | 镀银 | 1 | |
| 4 | 基座 | PPA (黑色) | —— | 1 | |
| 3 | 簧片 | 不锈钢 | 镀银 | 1 | |
| 2 | 盖板 | 不锈钢 | —— | 1 | |
| 1 | 按钮 | PPA (黑色) | —— | 1 | |

| 未注尺寸公差 (mm) | | | |
|-------------|-----------------|------------|------------|
| 0~3 | ± 0.05 | ± 0.10 | ± 0.20 |
| >3~6 | ± 0.05 | ± 0.15 | ± 0.30 |
| >6~30 | ± 0.10 | ± 0.20 | ± 0.50 |
| >30~120 | ± 0.15 | ± 0.30 | ± 0.80 |
| 角度 | $\pm 1^{\circ}$ | | |

| | | | | |
|-----|--|----|------------|--------------------|
| 设计 | | | 产品名称: 轻触开关 | |
| 审核 | | | 图面 | A4 |
| 标准化 | | 单位 | MM | 产品规格: 3*6贴片脚宽8.3 |
| 批准 | | 比例 | 1:1 | 深圳市富港科技有限公司 |
| | | 重量 | | |
| | | 页码 | 1/1 | |
| | | 版次 | A/0 | |

A
B
C
D
E
F
G
H

1 2 3 4 5 6 7 8