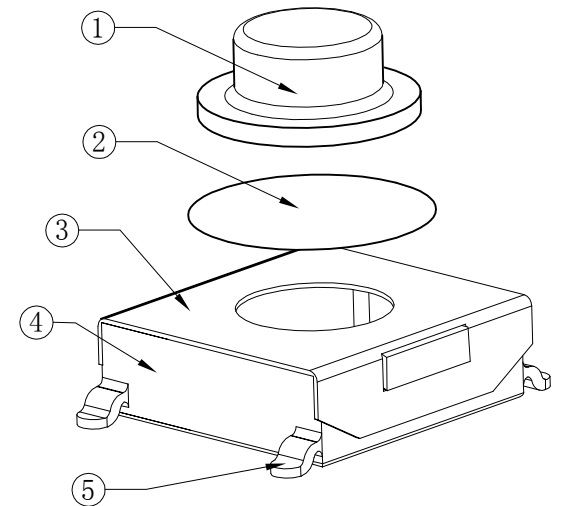
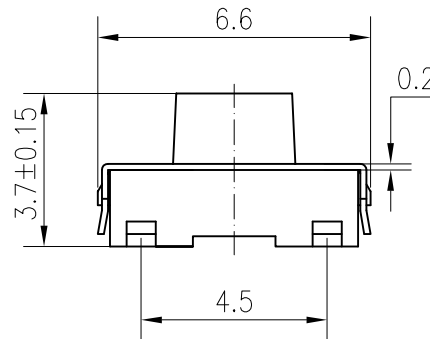
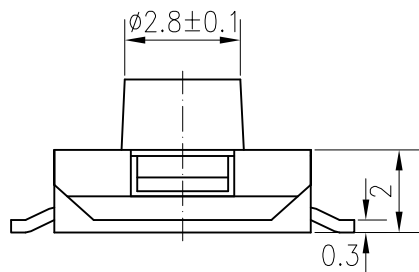
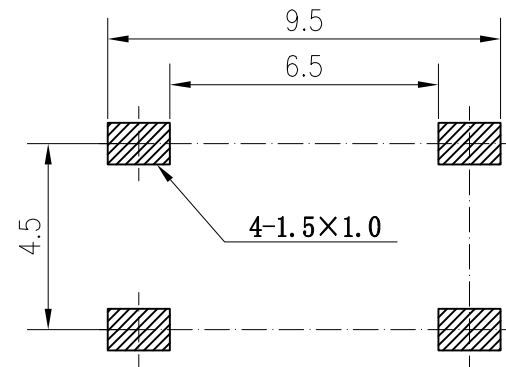
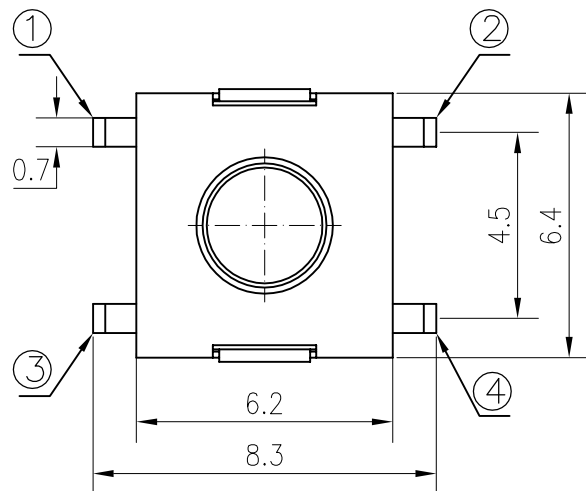


RoHS
REACH

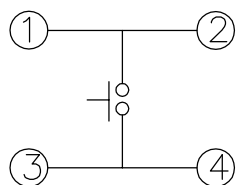


技术参数:

1. 做用温度: -25~+85°C;
2. 额定负荷: DC 12V 50mA;
3. 接触电阻: ≤50mΩ;
4. 绝缘电阻: ≥100MΩ;
5. 耐 压: AC250V(50Hz)/min;
6. 动 作 力: 250g±50g;
7. 使用寿命: 100000次;
8. 未注尺寸公差参照下面表格。



PCB线路板安装图(±0.1)



电路图

5	接触脚	黄铜	镀银	1	
4	基座	PPA (黑色)	——	1	
3	簧片	不锈钢	镀银	1	
2	盖板	不锈钢	——	1	
1	按钮	PPA (红色)	——	1	
序号	零件名称	材料规格	表面处理	数量	备注

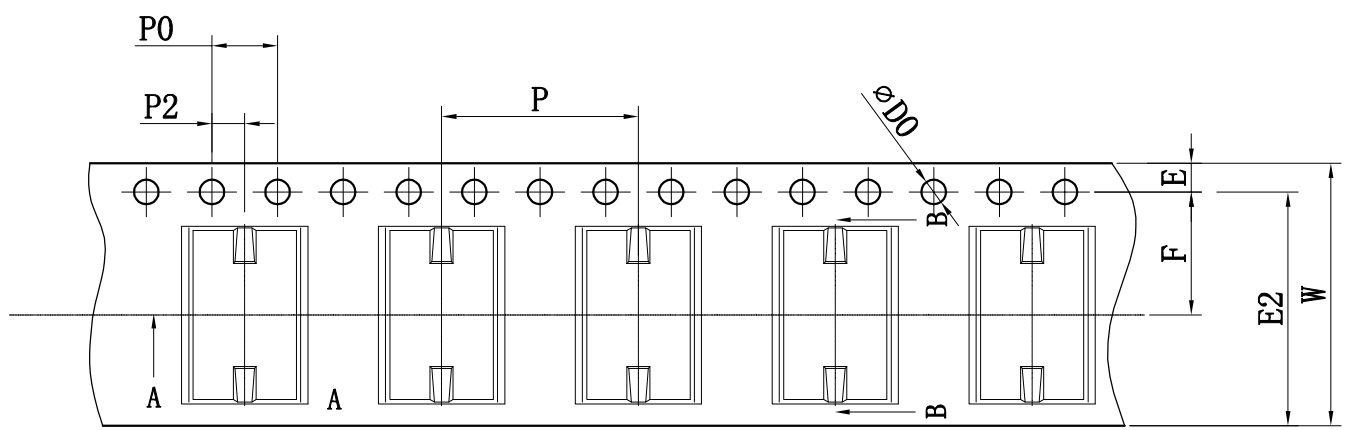
未注尺寸公差 (mm)			
0~3	±0.05	±0.10	±0.20
>3~6	±0.05	±0.10	±0.30
>6~30	±0.10	±0.20	±0.50
>30~120	±0.15	±0.30	±0.80
角度	±1°		

设计
审核
标准化
批准

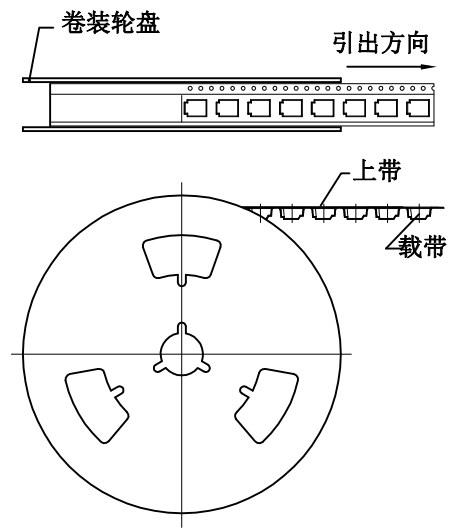
图面
单位
比例
重量
页码
版次

产品名称: 轻触开关
产品型号: TC-25B-01-3.7H
产品规格: 6*6薄座贴脚脚宽8.3
深圳市富港科技有限公司

标记	版本	更正记录	修订人	审核
△				
△				

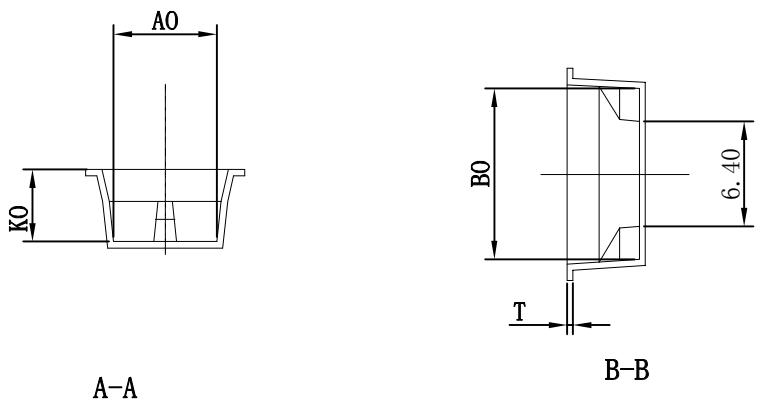


卷装示意图仅供参考



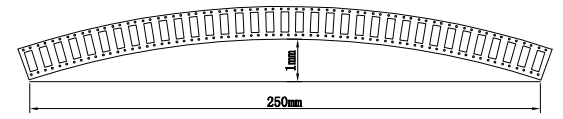
尺寸栏	
E	1.75±0.10
E2	14.20±0.10
F	7.50±0.10
P2	2.00±0.10
$\phi D0$	1.50± $\begin{smallmatrix} 0.10 \\ 0.00 \end{smallmatrix}$
Po	4.00±0.10
10Po	40.00±0.10
W	16.00±0.10
P	12.0±0.10
Ao	6.30±0.10
Bo	10.4±0.10
Ko	3.50±0.10
t	0.35±0.05

生产参数	
模数	194模
颗数	1552颗
卷轮	13"/16
包装数	1500颗



- 说明:
- 10个边孔的累计公差不能超过±0.2mm.
 - 材料规格: PS 白色防静电, 厚度0.35mm.
 - 13英寸卷轮卷装长度:18.6米。(零件包装长度:18米)。
 - 13吋卷轮包装零件总颗数:1552颗。(实际包装零件颗数:1500颗)。

5. 所有尺寸设计参照EIA-481-D-2008.
6. 载带在250mm长度以内最大弯曲度不超过1mm(见下图)。



未标注公差值	模具编号	805-C	设计	日期: 2018年9月7日
0.1-1	±0.03	客户料号	6*6*3.5H	审核
1-6	±0.10	客户代号	SH	日期: 2018年9月7日
6-16	±0.2	比例	1:1	版本
16以上	±0.3-0.5	页码	1/1	E/1
		第三角法		