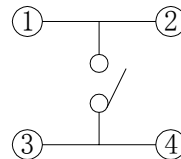
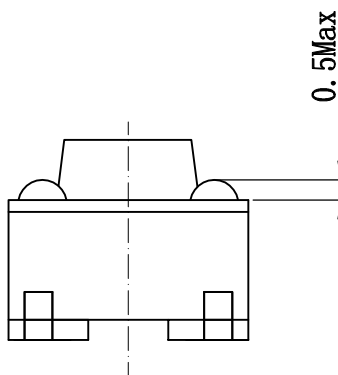
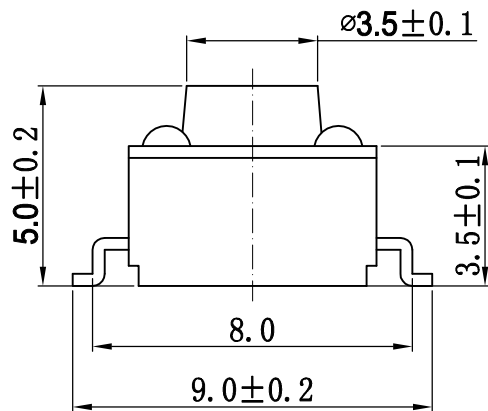
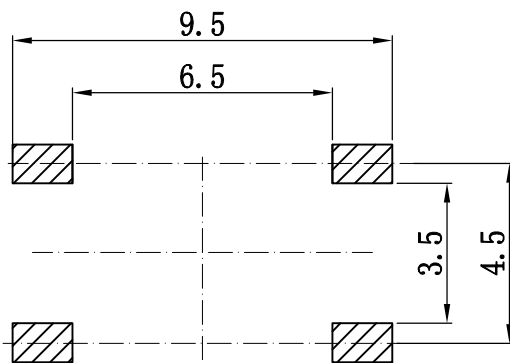
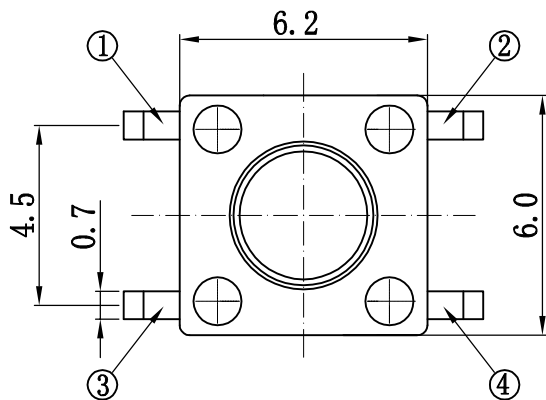
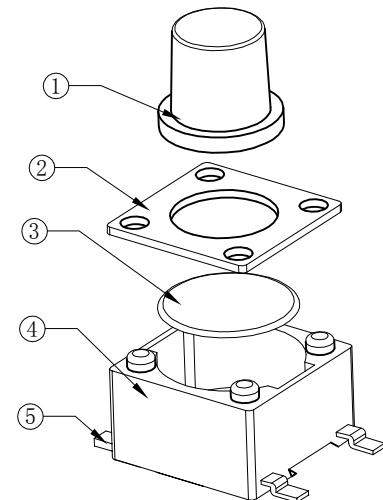


RoHS
REACH

版次	内容	日期	负责人
A/0	新版发行		



电路图



PCB板开孔尺寸(±0.1)

技术参数:

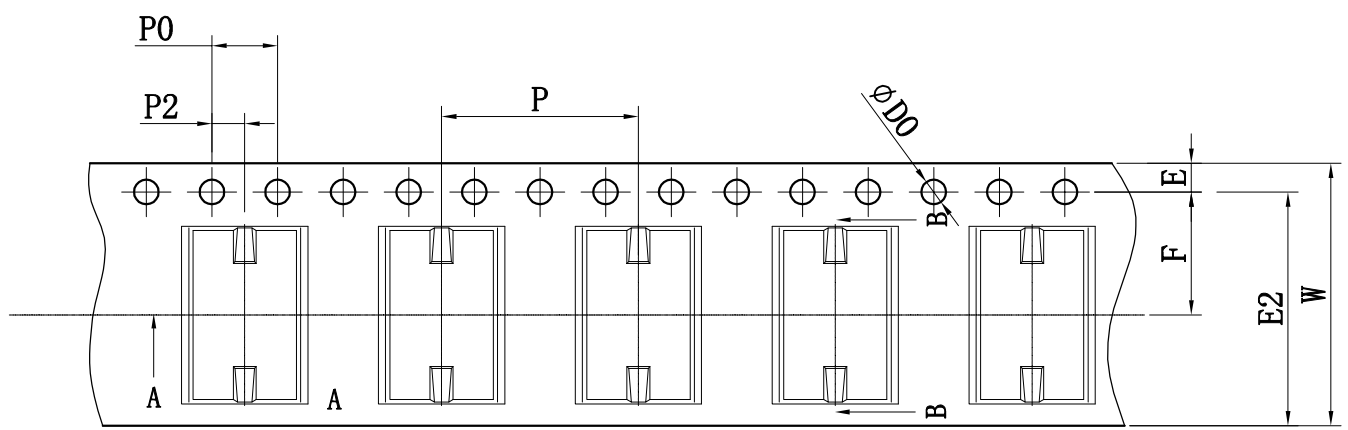
1. 做用温度: $-25 \sim +85^{\circ}\text{C}$;
2. 额定负荷: DC 12V 50mA;
3. 接触电阻: $\leq 50\text{m}\Omega$;
4. 绝缘电阻: $\geq 100\text{M}\Omega$;
5. 耐压: AC250V (50Hz)/min;
6. 动作力: $250\text{g} \pm 50\text{g}$;
7. 使用寿命: 100000次;
8. 未注尺寸公差参照下面表格。

5	接触脚	黄铜 t=0.3	镀银	1	
4	基座	PPA 黑色	—	1	
3	簧片	不锈钢	镀银	1	
2	盖板	不锈铁	—	1	
1	按钮	PPA 黑色	—	1	
序号	零件名称	材料规格	表面处理	数量	备注

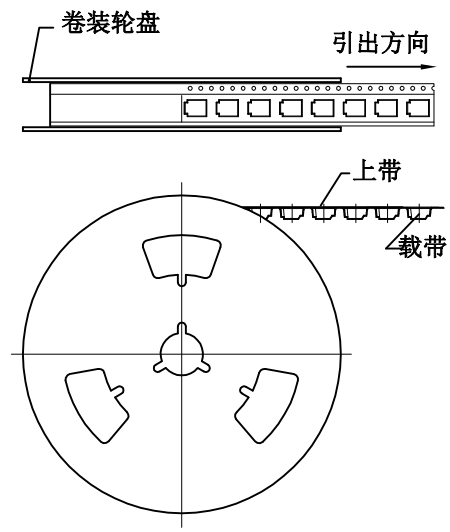
设计			产品名称: 轻触开关		
审核			图面 单位	A4 MM	产品料号: TC-06B-01-5H
标准化		比例	1:1	产品规格: 贴片底座脚宽9.0	
批准		重量		深圳市富港科技有限公司	
		页码 版次	1/1 A/0		

未注尺寸公差 (mm)			
0~3	±0.05	±0.10	±0.20
>3~6	±0.05	±0.15	±0.30
>6~30	±0.10	±0.20	±0.50
>30~120	±0.15	±0.30	±0.80
角度	±1°		

标记	版本	更正记录	修订人	审核
△				
△				

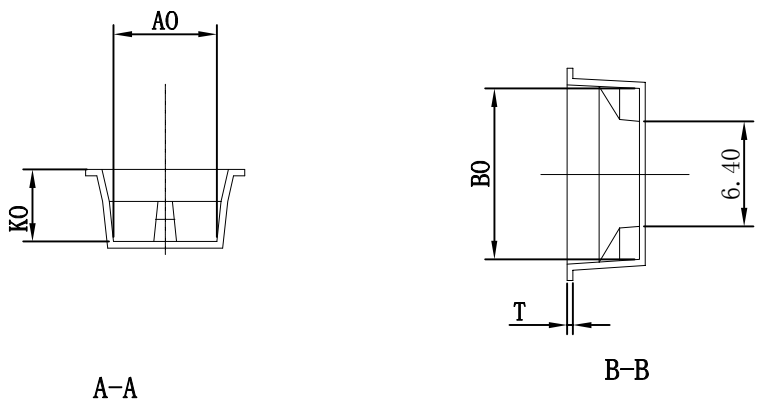


卷装示意图仅供参考



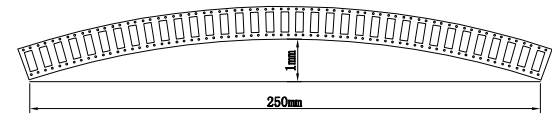
尺寸栏	
E	1.75±0.10
E2	14.20±0.10
F	7.50±0.10
P2	2.00±0.10
$\varnothing D0$	1.50± $\begin{smallmatrix} 0.10 \\ 0.00 \end{smallmatrix}$
Po	4.00±0.10
10Po	40.00±0.10
W	16.00±0.10
P	12.0±0.10
Ao	6.30±0.10
Bo	10.4±0.10
Ko	5.00±0.10
t	0.35±0.05

生产参数	
模数	131模
颗数	1048颗
卷轮	13"/16
包装数	1000颗



- 说明:
- 10个边孔的累计公差不能超过±0.2mm.
 - 材料规格: PS 白色防静电, 厚度0.35mm.
 - 13英寸卷轮卷装长度:12.6米。(零件包装长度:12米).
 - 13吋卷轮包装零件总颗数:1048颗。(实际包装零件颗数:1000颗).

5. 所有尺寸设计参照EIA-481-D-2008.
6. 载带在250mm长度以内最大弯曲度不超过1mm(见下图).



未标注公差值	模具编号	805-C	设计	日期: 2018年9月7日
0.1-1	±0.03	客户料号	6*6*6.0H	审核
1-6	±0.10	客户代号	SH	日期: 2018年9月7日
6-16	±0.2	比例	1:1	版本
16以上	±0.3-0.5	页码	1/1	E/1
		第三角法		