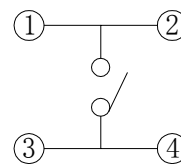
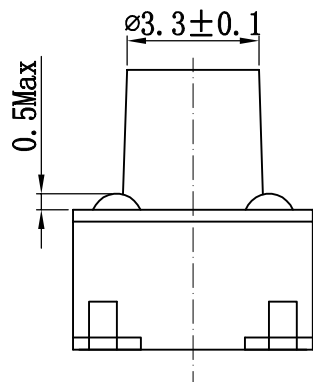
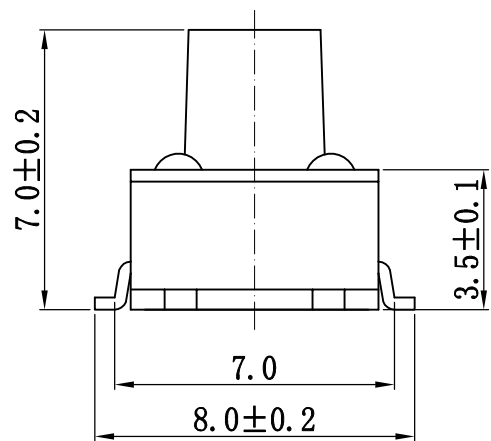
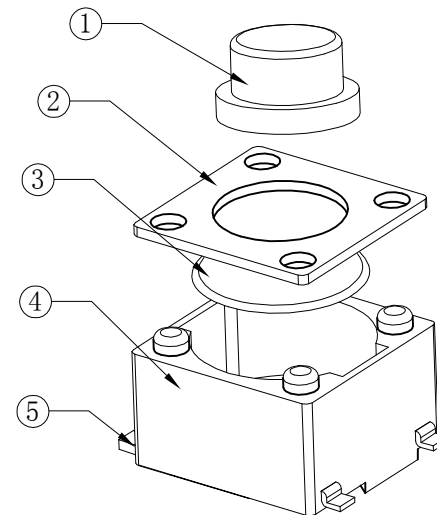


RoHS  
REACH

版次	内容	日期	负责人
A/0	新版发行		

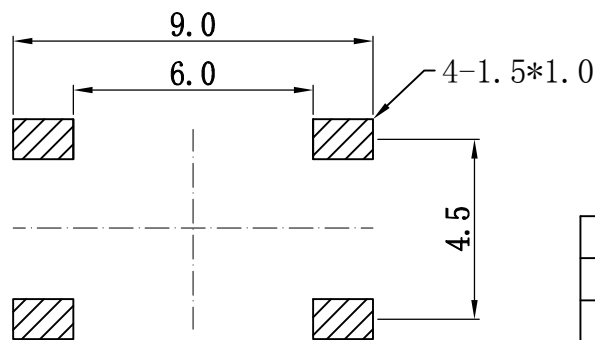
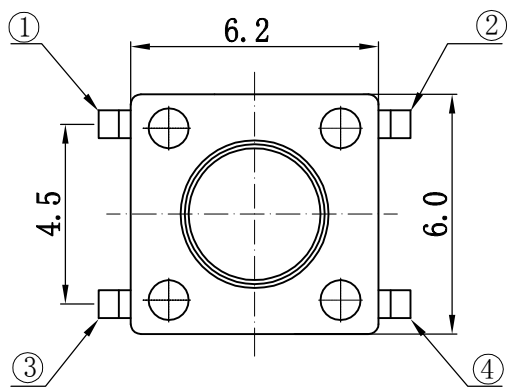


电路图



技术参数:

1. 做用温度:  $-25\sim+85^{\circ}\text{C}$ ;
2. 额定负荷: DC 12V 50mA;
3. 接触电阻:  $\leq 50\text{m}\Omega$ ;
4. 绝缘电阻:  $\geq 100\text{M}\Omega$ ;
5. 耐压: AC250V (50Hz)/min;
6. 动作力:  $250\text{g}\pm 50\text{g}$ ;
7. 使用寿命: 100000次;
8. 未注尺寸公差参照下面表格。

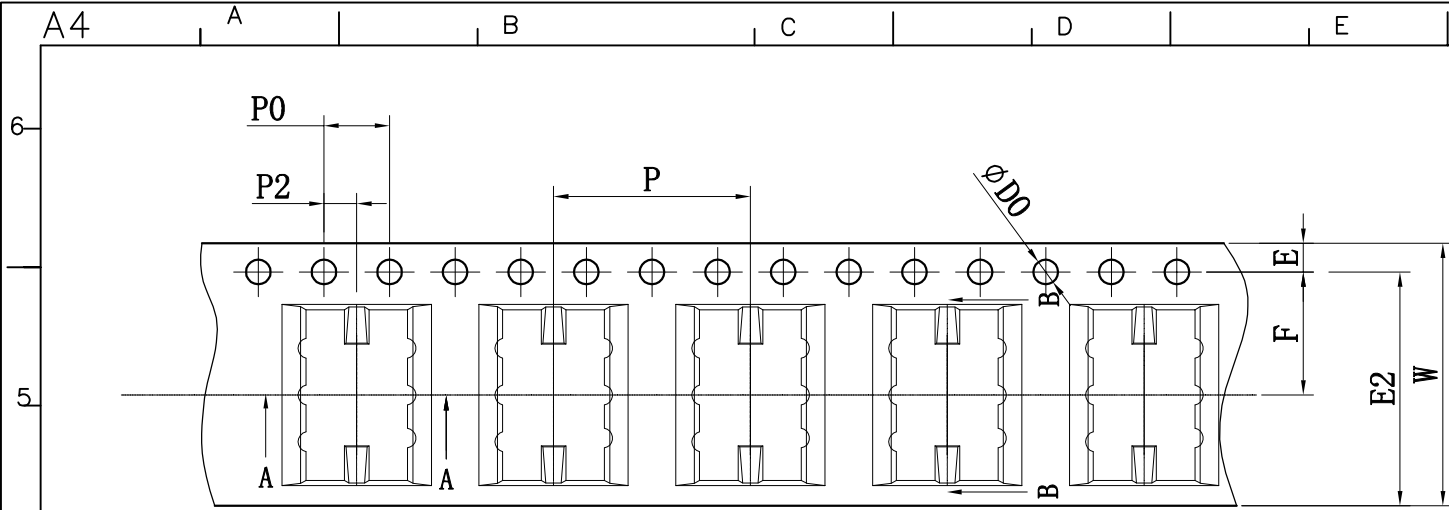


PCB线路板安装图( $\pm 0.1$ )

5	接触脚	黄铜 t=0.3	镀银	1	
4	基座	PPA黑色	—	1	
3	簧片	不锈钢	镀银	1	
2	盖板	不锈铁	—	1	
1	按钮	PPA黑色	—	1	
序号	零件名称	材料规格	表面处理	数量	备注

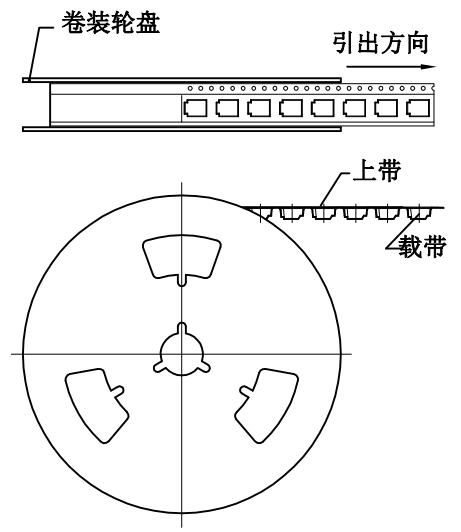
未注尺寸公差 (mm)			
0~3	$\pm 0.05$	$\pm 0.10$	$\pm 0.20$
>3~6	$\pm 0.05$	$\pm 0.15$	$\pm 0.30$
>6~30	$\pm 0.10$	$\pm 0.20$	$\pm 0.50$
>30~120	$\pm 0.15$	$\pm 0.30$	$\pm 0.80$
角度	$\pm 1^{\circ}$		

设计			产品名称: 轻触开关		
审核			图面	A4	产品料号: TC-06B-14-7H
标准化		单位	MM	产品规格: 贴片底座脚宽8.0	
		比例	1:1		
批准		重量		深圳市富港科技有限公司	
		页码	1/1		
		版次	A/0		



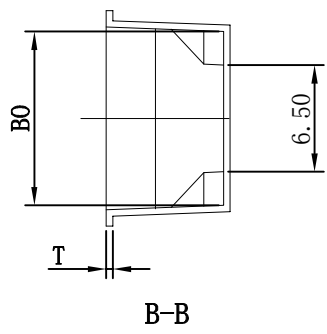
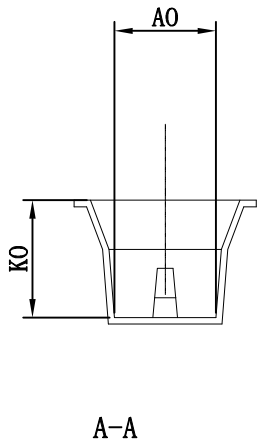
标记	版本	更正记录	修订人	审核
△				
△				

卷装示意图仅供参考



尺寸栏	
E	1.75±0.10
E2	14.20±0.10
F	7.50±0.10
P2	2.00±0.10
$\phi D0$	1.50± $\begin{smallmatrix} 0.10 \\ 0.00 \end{smallmatrix}$
Po	4.00±0.10
10Po	40.00±0.10
W	16.00±0.10
P	12.0±0.10
Ao	6.20±0.10
B0	10.6±0.10
K0	7.15±0.10
t	0.40±0.05

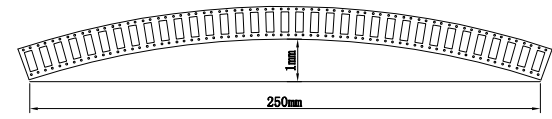
生产参数	
模数	91模
颗数	728颗
卷轮	13"/16
包装数	700颗



说明:

- 10个边孔的累计公差不能超过±0.2mm.
- 材料规格: PS 白色抗静电, 厚度0.40mm.
- 13英寸卷轮卷装长度: 8.7米. (零件包装长度: 8.4米).
- 13吋卷轮包装零件总颗数: 728颗. (实际包装零件颗数: 700颗).

5. 所有尺寸设计参照EIA-481-D-2008.
6. 载带在250mm长度以内最大弯曲度不超过1mm (见下图).



未标注公差值	模具编号	805-B	设计	日期: 2018年9月7日
0.1-1	±0.03	客户料号	6*6*7H	审核
1-6	±0.10	客户代号	SH	日期: 2018年9月7日
6-16	±0.2	比例	1:1	版本
16以上	±0.3-0.5	页码	1/1	E/1
				第三角法