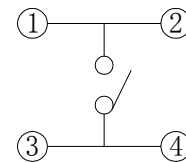
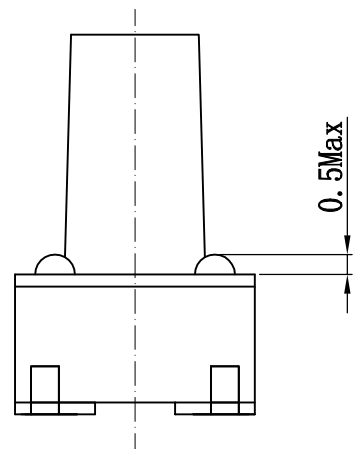
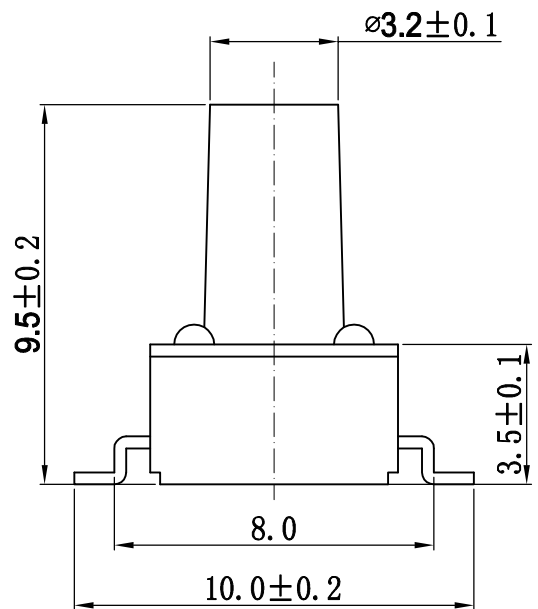
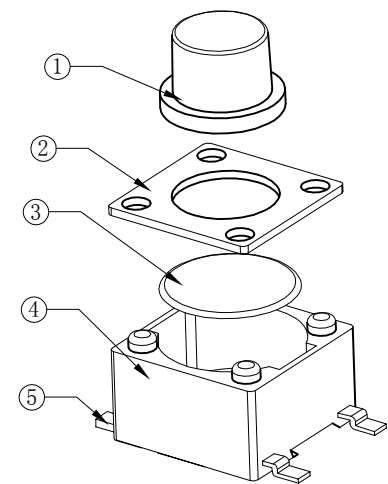


RoHS  
REACH

版次	内容	日期	负责人
A/0	新版发行		

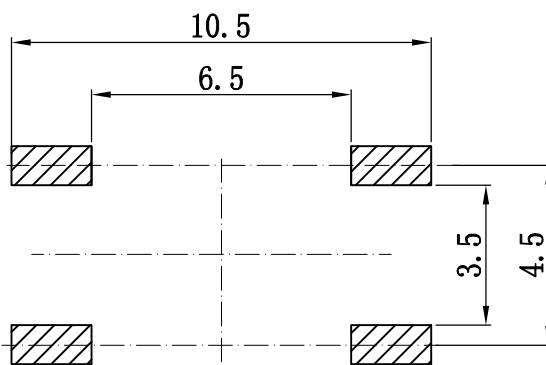
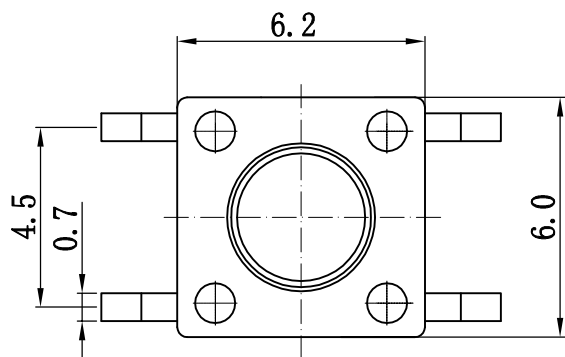


电路图



技术参数:

1. 做用温度:  $-25 \sim +85^{\circ}\text{C}$ ;
2. 额定负荷: DC 12V 50mA;
3. 接触电阻:  $\leq 50\text{m}\Omega$ ;
4. 绝缘电阻:  $\geq 100\text{M}\Omega$ ;
5. 耐压: AC250V (50Hz)/min;
6. 动作力:  $250\text{g} \pm 50\text{g}$ ;
7. 使用寿命: 100000次;
8. 未注尺寸公差参照下面表格。



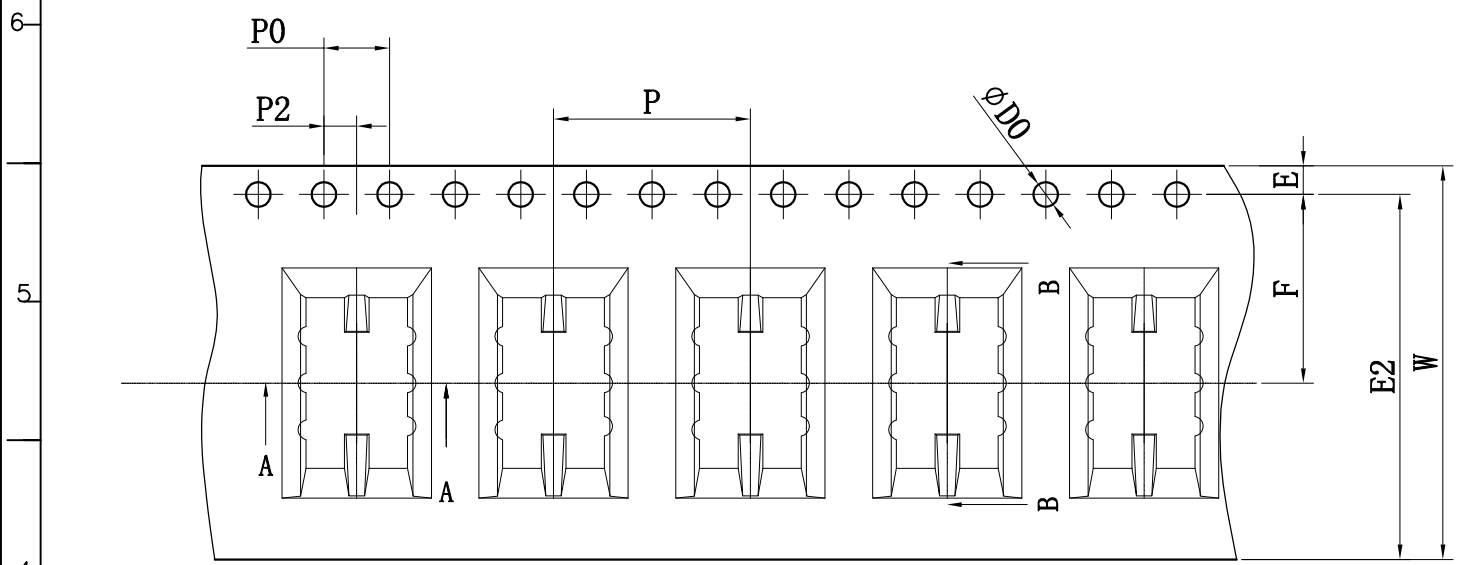
PCB线路板安装图(±0.1)

序号	零件名称	材料规格	表面处理	数量	备注
5	接触脚	黄铜 t=0.3	镀银	1	
4	基座	PPA黑色	—	1	
3	簧片	覆银铜	镀银	1	
2	盖板	不锈钢	—	1	
1	按钮	PPA黑色	—	1	

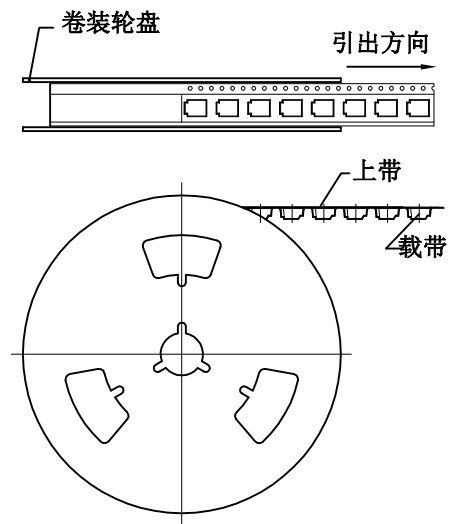
未注尺寸公差 (mm)			
0~3	±0.05	±0.10	±0.20
>3~6	±0.05	±0.15	±0.30
>6~30	±0.10	±0.20	±0.50
>30~120	±0.15	±0.30	±0.80
角度	±1°		

设计			产品名称: 轻触开关	
审核			产品料号: TC-06B-16-9.5H	
标准化		图面 A4 单位 MM 比例 1:1 重量	产品规格: 贴片底座脚宽10.0	
批准		页码 1/1 版次 A/0	深圳市富港科技有限公司	

标记	版本	更正记录	修订人	审核
△				
△				

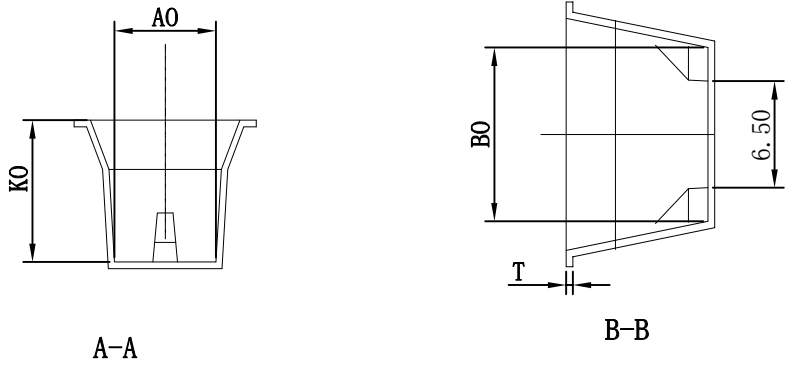


卷装示意图仅供参考



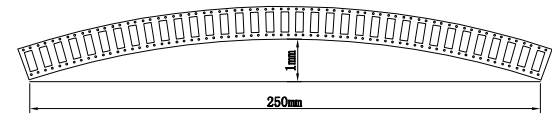
尺寸栏	
E	1.75±0.10
E2	22.25±0.10
F	13.25±0.10
P2	2.00±0.10
$\phi D0$	1.50± $\begin{smallmatrix} 0.10 \\ 0.00 \end{smallmatrix}$
Po	4.00±0.10
10Po	40.00±0.10
W	24.00±0.10
P	12.0±0.10
Ao	6.20±0.10
Bo	10.6±0.10
Ko	9.65±0.10
t	0.40±0.05

生产参数	
模数	69模
颗数	552颗
卷轮	13"/16
包装数	500颗



- 说明:
- 10个边孔的累计公差不能超过±0.2mm.
  - 材料规格: PS 白色抗静电, 厚度0.40mm.
  - 13英寸卷轮卷装长度:6.6米。(零件包装长度:6.0米)。
  - 13吋卷轮包装零件总颗数:552颗。(实际包装零件颗数:500颗)。

5. 所有尺寸设计参照EIA-481-D-2008.
6. 载带在250mm长度以内最大弯曲度不超过1mm(见下图)。



未标注公差值	模具编号	805-B	设计	日期: 2018年9月7日
0.1-1	±0.03	客户料号	6*6*9.5H	审核
1-6	±0.10	客户代号	SH	日期: 2018年9月7日
6-16	±0.2	比例	1:1	版本
16以上	±0.3-0.5	页码	1/1	E/1
				第三角法