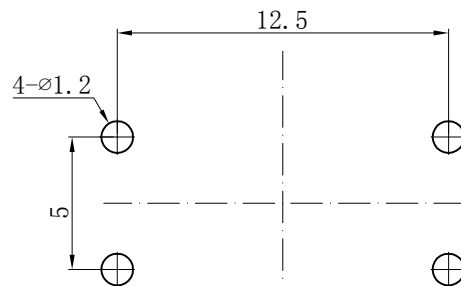
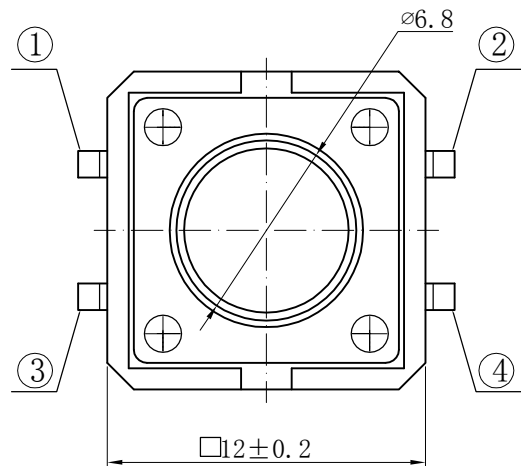
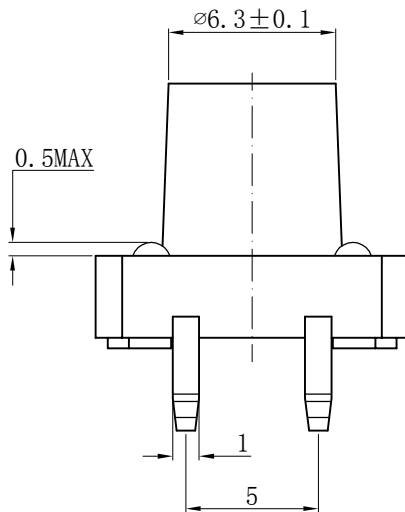
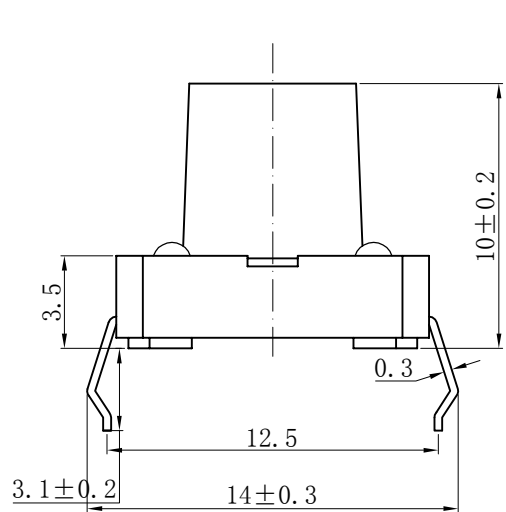
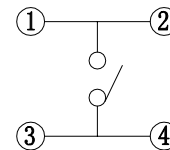


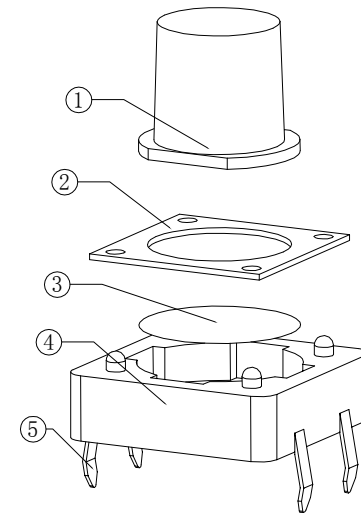
RoHS
REACH



PCB线路板安装图(±0.1)



电路图



技术参数:

1. 做用温度: -25~+85℃;
2. 额定负荷: DC 12V 50mA;
3. 接触电阻: ≤50mΩ;
4. 绝缘电阻: ≥100MΩ;
5. 耐 压: AC250V (50Hz)/min;
6. 动 作 力: 250g±50g; (可按客户定制)
7. 使用寿命: 100000次;
8. 未注尺寸公差参照下面表格。

5	接触脚	黄铜	镀银	1	
4	基座	PPA (黑色)	——	1	
3	簧片	覆银铜	镀银	1	
2	盖板	不锈钢	——	1	
1	按钮	PPA (黑色)	——	1	
序号	零件名称	材料规格	表面处理	数量	备注

未注尺寸公差 (mm)			
0~3	±0.05	±0.10	±0.20
>3~6	±0.05	±0.10	±0.30
>6~30	±0.10	±0.20	±0.50
>30~120	±0.15	±0.30	±0.80
角 度	±1°		

设计
审核
标准化
批准

图面
单位
比例
重量
页码
版次

产品名称:轻触开关
产品型号:TC-12A-01-10H
产品规格:12*12插脚普通圆按柄
深圳市富港科技有限公司