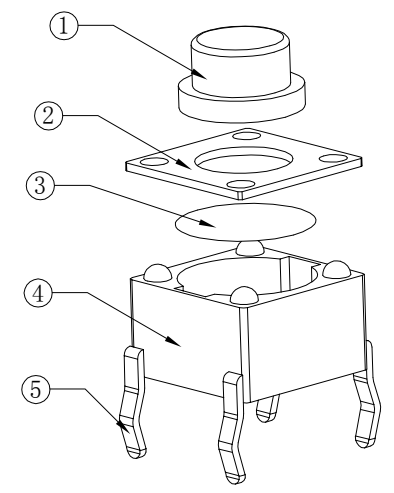
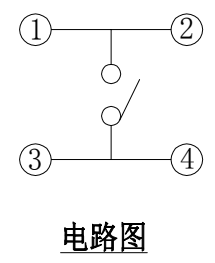
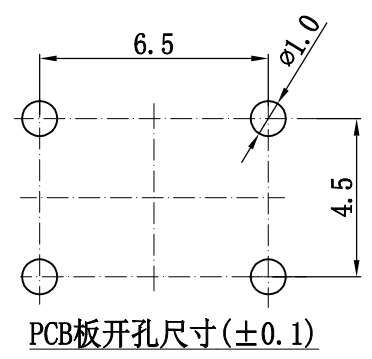
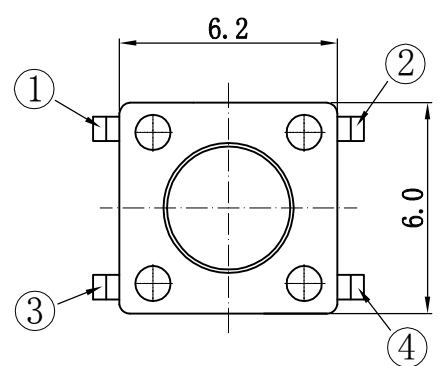
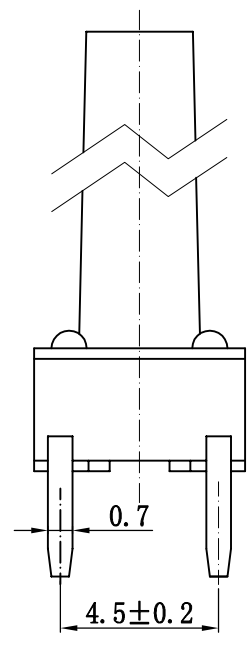
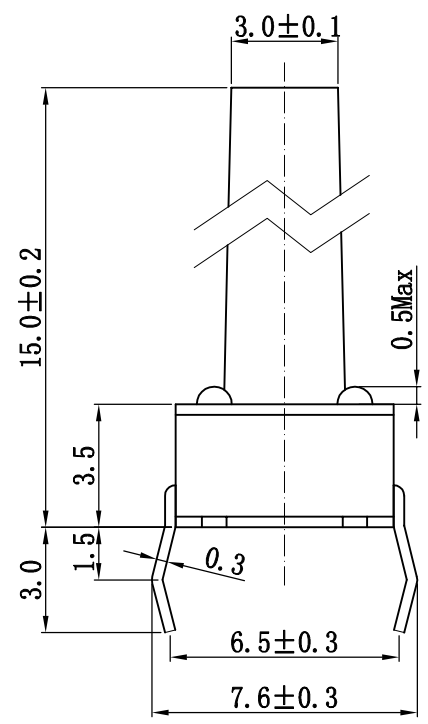


RoHS  
REACH

版次	内容	日期	负责人
A/0	新版发行		

A  
B  
C  
D  
E  
F  
G  
H

>15.0	∅3.0
15.0	∅3.0
14.0	∅3.0
13.0	∅3.0
12.5	∅3.0
12.0	∅3.0
11.5	∅3.0
11.0	∅3.0
10.5	∅3.0
10.0	∅3.2
9.5	∅3.2
9.0	∅3.2
8.5	∅3.3
8.0	∅3.3
7.5	∅3.3
7.0	∅3.3
6.5	∅3.3
6.0	∅3.3
5.5	∅3.3
5.0	∅3.5
4.5	∅3.5
4.3	∅3.5
帽头H 单位 (mm)	直径A 单位 (mm)



- 技术参数:
1. 做用温度: -25~+85℃;
  2. 额定负荷: DC 12V 50mA;
  3. 接触电阻: ≤50mΩ;
  4. 绝缘电阻: ≥100MΩ;
  5. 耐 压: AC250V (50Hz)/min;
  6. 动作力: 160g±50g;
  7. 使用寿命: 100000次;
  8. 未注尺寸公差参照下面表格。

5	接触脚	黄铜	镀银	1	
4	基座	PPA	——	1	黑色
3	簧片	覆银铜	镀银	1	
2	盖板	不锈钢	——	1	
1	按钮	PPA	——	1	红色
序号	零件名称	材料规格	表面处理	数量	备注

未注尺寸公差 (mm)			
0~3	±0.05	±0.10	±0.20
>3~6	±0.05	±0.15	±0.30
>6~30	±0.10	±0.20	±0.50
>30~120	±0.15	±0.30	±0.80
角度	±1°		

设计	
审核	
标准化	
批准	

图面	A4	产品名称: 轻触开关
单位	MM	
比例	1:1	产品料号: TC-06A-01-15H
重量		产品规格: 脚长3.0中心6.0插脚
页码	1/1	深圳市富港科技有限公司
版次	A/0	