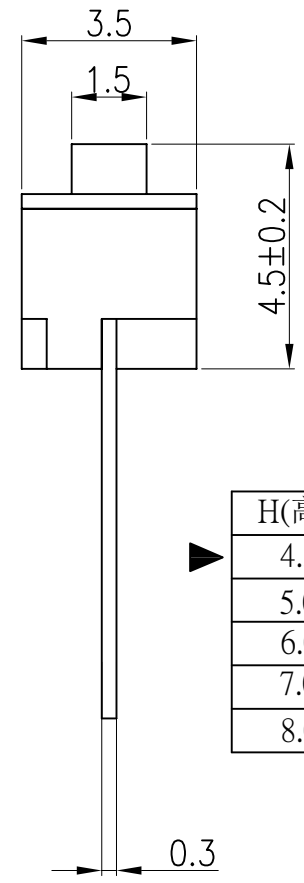
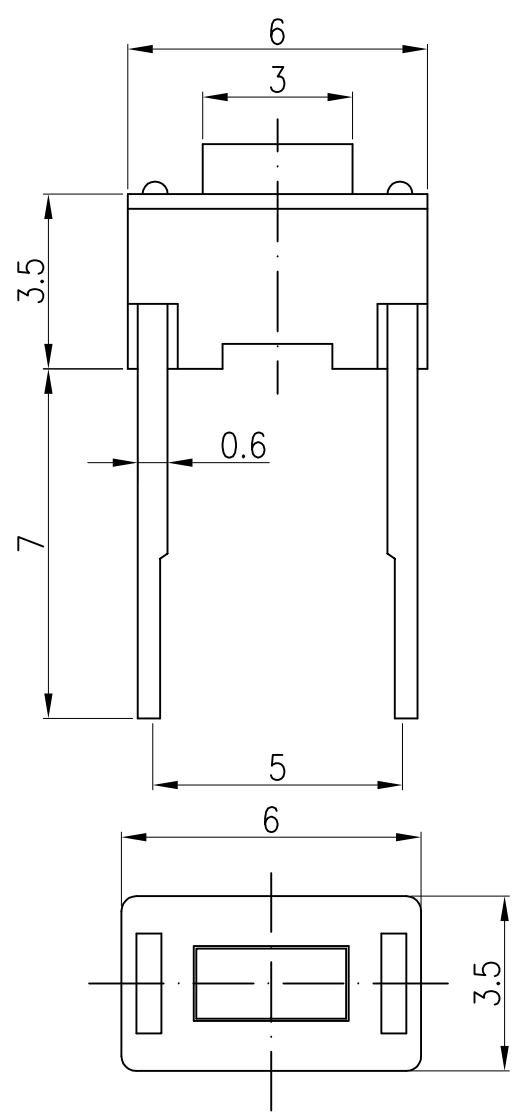
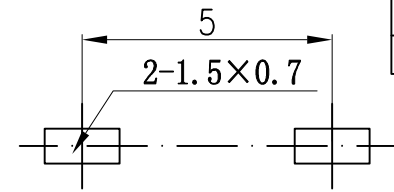


RoHS
REACH

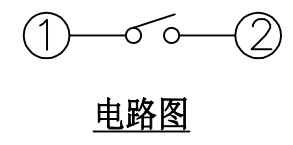
| 版次 | 内容 | 日期 | 负责人 |
|-----|------|----|-----|
| A/0 | 新版发行 | | |



| H(高度) |
|-------|
| 4.3 |
| 5.0 |
| 6.0 |
| 7.0 |
| 8.0 |

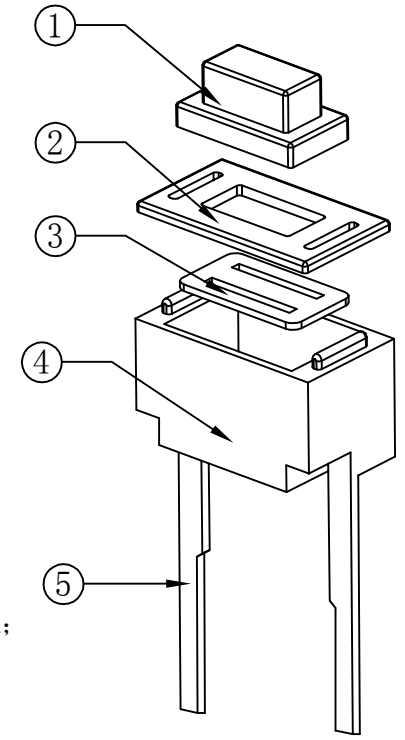


PCB线路板安装图(±0.1)



电路图

- 技术参数:
1. 做用温度: -25~+85℃;
 2. 额定负荷: DC 12V 50mA;
 3. 接触电阻: ≤50mΩ;
 4. 绝缘电阻: ≥100MΩ;
 5. 耐 压: AC250V(50Hz)/min;
 6. 动作力: 160g±50g;
 7. 使用寿命: 50000次;
 8. 未注尺寸公差参照下面表格。



| 序号 | 零件名称 | 材料规格 | 表面处理 | 数量 | 备注 |
|----|------|----------|------|----|----|
| 5 | 接触脚 | 黄铜 | 镀银 | 1 | |
| 4 | 基座 | PPA (黑色) | —— | 1 | |
| 3 | 簧片 | 不锈钢 | 镀银 | 1 | |
| 2 | 盖板 | 不锈钢 | —— | 1 | |
| 1 | 按钮 | PPA (黑色) | —— | 1 | |

| 未注尺寸公差 (mm) | | | |
|-------------|-------|-------|-------|
| 0~3 | ±0.05 | ±0.10 | ±0.20 |
| >3~6 | ±0.05 | ±0.15 | ±0.30 |
| >6~30 | ±0.10 | ±0.20 | ±0.50 |
| >30~120 | ±0.15 | ±0.30 | ±0.80 |
| 角度 | ±1° | | |

| | | | | |
|-----|--|---------|----------------------|--|
| 设计 | | | 产品名称: 轻触开关 | |
| 审核 | | | 产品料号: TC-36F-04-4.5H | |
| 标准化 | | 比例: 1:1 | 产品规格: 3*6中脚脚长7.0 | |
| 批准 | | 页码: 1/1 | 深圳市富港科技有限公司 | |
| | | 版次: A/0 | | |