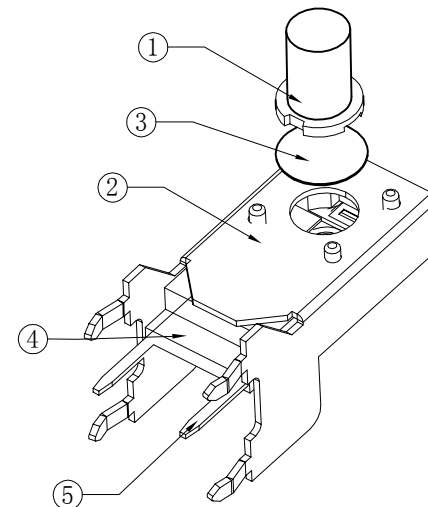
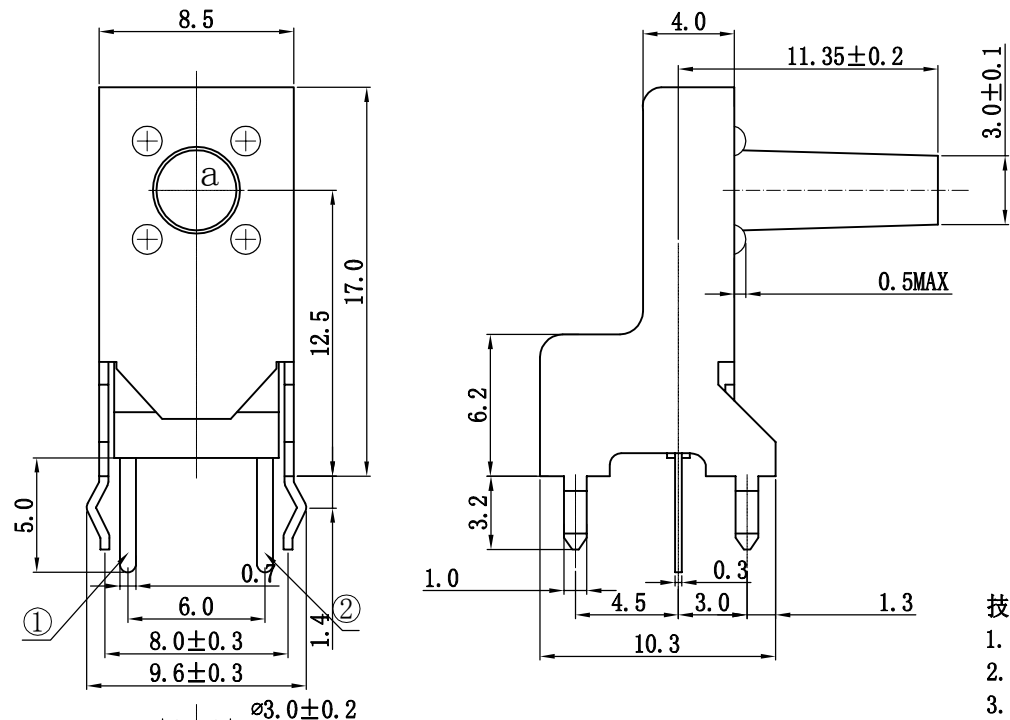


RoHS
REACH

版次	内容	日期	负责人
A/0	新版发行		

	>15.0	ø3.0
13.85	15.0	ø3.0
12.85	14.0	ø3.0
11.85	13.0	ø3.0
11.35	12.5	ø3.0
10.85	12.0	ø3.0
10.35	11.5	ø3.0
9.85	11.0	ø3.0
9.35	10.5	ø3.0
8.85	10.0	ø3.2
8.35	9.5	ø3.2
7.85	9.0	ø3.2
7.35	8.5	ø3.2
6.85	8.0	ø3.3
6.35	7.5	ø3.3
5.85	7.0	ø3.3
5.35	6.5	ø3.3
4.85	6.0	ø3.3
4.35	5.5	ø3.3
3.85	5.0	ø3.5
3.15	4.3	ø3.5

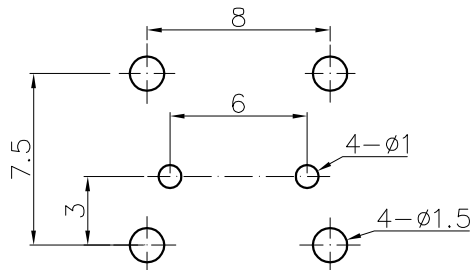
高度L(mm) 帽头H(mm) 直径A(mm)



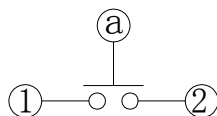
技术参数:

1. 做用温度: -25~+85°C;
2. 额定负荷: DC 12V 50mA;
3. 接触电阻: ≤50mΩ;
4. 绝缘电阻: ≥100MΩ;
5. 耐 压: AC250V (50Hz)/min;
6. 动作力: 250g±50g;
7. 使用寿命: 100000次;
8. 未注尺寸公差参照下面表格。

PCB线路板安装图(±0.1)



5	接触脚	黄铜 t=0.3	镀银	1	
4	基座	PPA 黑色	—	1	
3	簧片	覆银铜	镀银	1	
2	支架	冷轧钢带	铜锡	1	
1	按钮	PPA 黑色	—	1	
序号	零件名称	材料规格	表面处理	数量	备注



电路图

未注尺寸公差 (mm)			
0~3	±0.05	±0.10	±0.20
>3~6	±0.05	±0.15	±0.30
>6~30	±0.10	±0.20	±0.50
>30~120	±0.15	±0.30	±0.80
角度	±1°		

设计	
审核	
标准化	
批准	

图面	A4
单位	MM
比例	1:1
重量	
页码	1/1
版次	A/0

产品名称: 轻触开关
 产品料号: TC-06G-01-12.5H
 产品规格: 小双联支架-单孔大支架
 深圳市富港科技有限公司