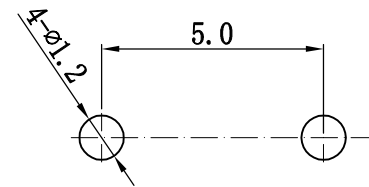
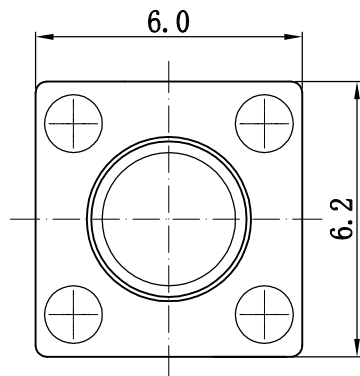
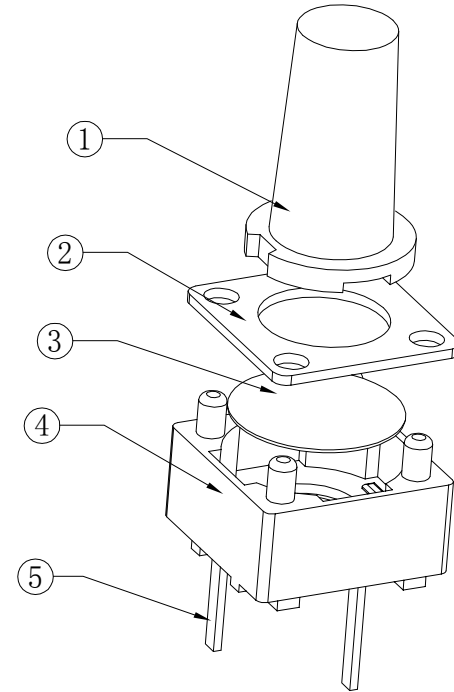
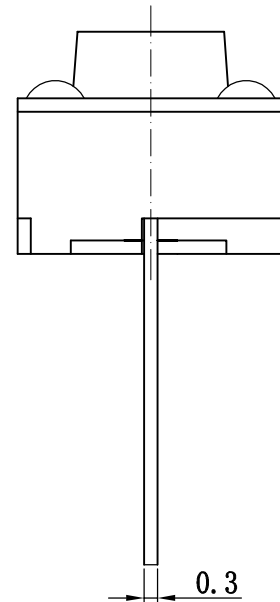
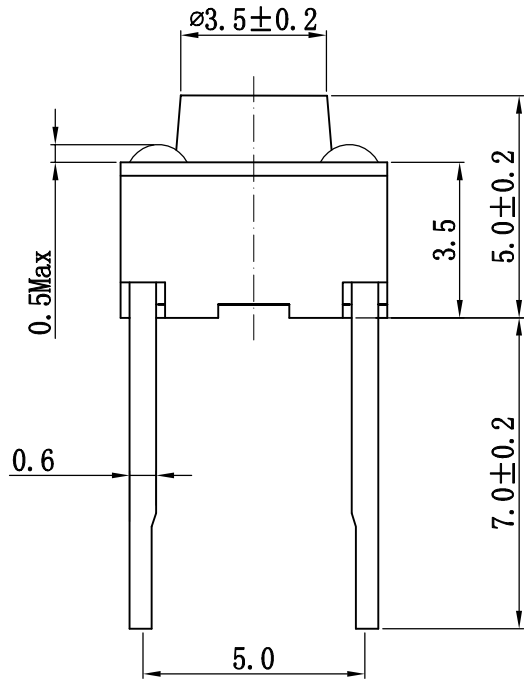


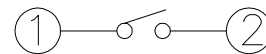
RoHS
REACH

版次	内容	日期	负责人
A/0	新版发行		

>15.0	ø3.0
15.0	ø3.0
14.0	ø3.0
13.0	ø3.0
12.5	ø3.0
12.0	ø3.0
11.5	ø3.0
11.0	ø3.0
10.5	ø3.0
10.0	ø3.2
9.5	ø3.2
9.0	ø3.2
8.5	ø3.3
8.0	ø3.3
7.5	ø3.3
7.0	ø3.3
6.5	ø3.3
6.0	ø3.3
5.5	ø3.3
5.0	ø3.5
4.3	ø3.5
帽头H	直径A
单位 (mm)	单位 (mm)



PCB线路板安装图(±0.1)



电路图

技术参数:

1. 做用温度: -25~+85°C;
2. 额定负荷: DC 12V 50mA;
3. 接触电阻: ≤50mΩ;
4. 绝缘电阻: ≥100MΩ;
5. 耐 压: AC250V(50Hz)/min;
6. 动作力: 100g±50g;
7. 使用寿命: 100000次;
8. 未注尺寸公差参照下面表格。

未注尺寸公差 (mm)			
0~3	±0.05	±0.10	±0.20
>3~6	±0.05	±0.15	±0.30
>6~30	±0.10	±0.20	±0.50
>30~120	±0.15	±0.30	±0.80
角度	±1°		

5	接触脚	黄铜	镀银	1	
4	基座	PPA(黑色)	——	1	
3	簧片	覆银铜	镀银	1	
2	盖板	不锈钢	——	1	
1	按钮	PPA(黑色)	——	1	
序号	零件名称	材料规格	表面处理	数量	备注

设计			产品名称: 轻触开关		
审核			图面	A4	产品料号: TC-06F-15-5H
标准化		单位	MM	产品规格: 6*6中脚脚长7.0	
		比例	1:1		
批准		重量		深圳市富港科技有限公司	
		页码	1/1		
		版次	A/0		