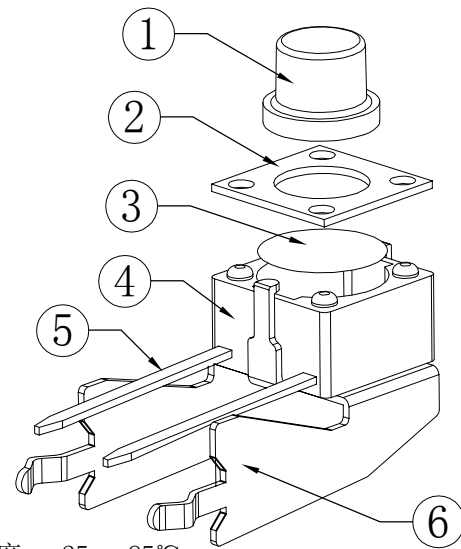
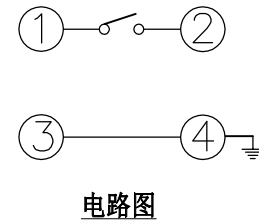
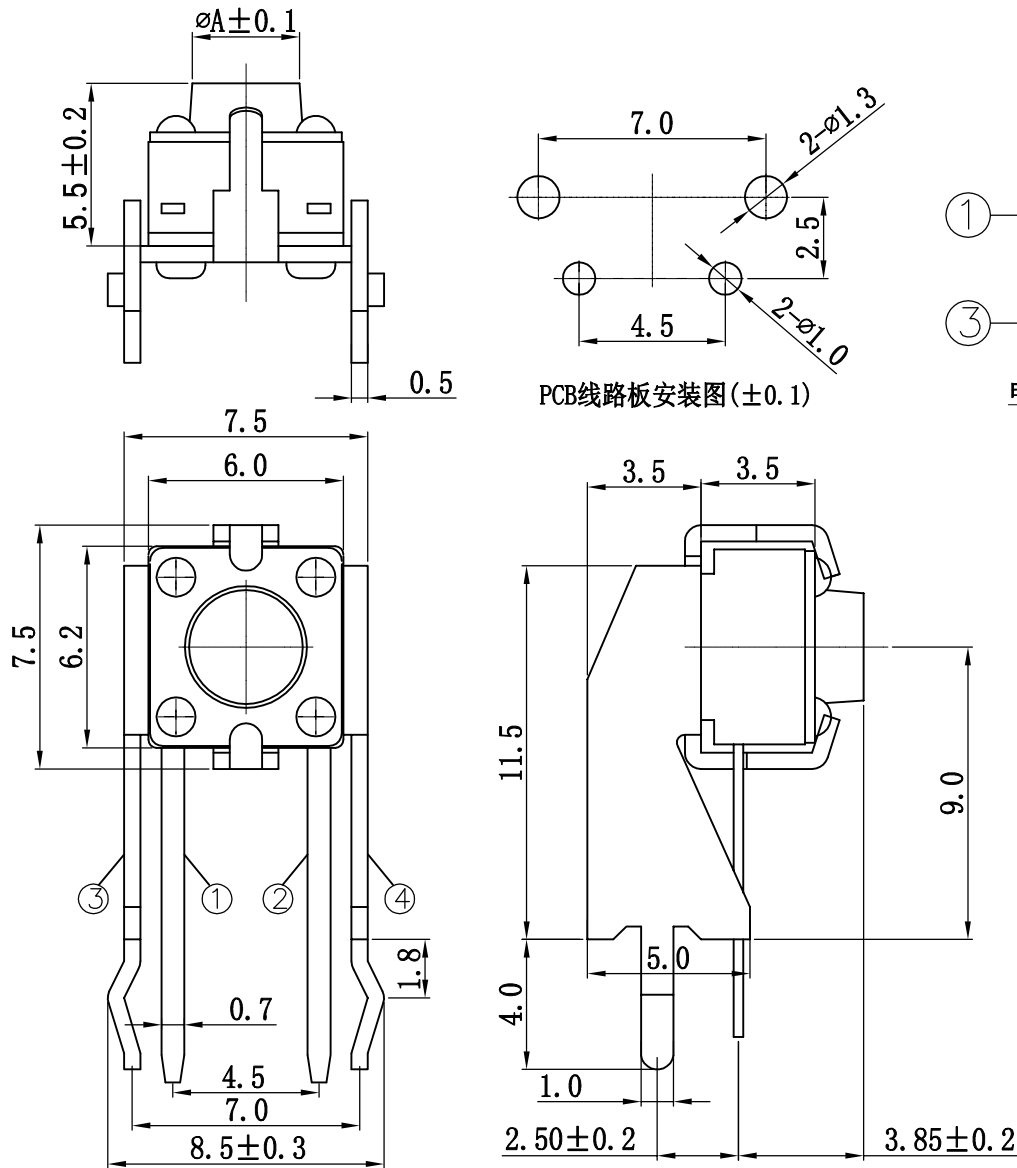


RoHS
REACH

版次	内容	日期	负责人
A/0	新版发行		



- 技术参数:
1. 做用温度: $-25 \sim +85^{\circ}\text{C}$;
 2. 额定负荷: DC 12V 50mA;
 3. 接触电阻: $\leq 50\text{m}\Omega$;
 4. 绝缘电阻: $\geq 100\text{M}\Omega$;
 5. 耐 压: AC250V (50Hz)/min;
 6. 动 作 力: $250\text{g} \pm 50\text{g}$;
 7. 使用寿命: 100000次;
 8. 未注尺寸公差参照下面表格。

>15.0	$\varnothing 3.0$
15.0	$\varnothing 3.0$
14.0	$\varnothing 3.0$
13.0	$\varnothing 3.0$
12.5	$\varnothing 3.0$
12.0	$\varnothing 3.0$
11.5	$\varnothing 3.0$
11.0	$\varnothing 3.0$
10.5	$\varnothing 3.0$
10.0	$\varnothing 3.2$
9.5	$\varnothing 3.2$
9.0	$\varnothing 3.2$
8.5	$\varnothing 3.3$
8.0	$\varnothing 3.3$
7.5	$\varnothing 3.3$
7.0	$\varnothing 3.3$
6.5	$\varnothing 3.3$
6.0	$\varnothing 3.3$
5.5	$\varnothing 3.3$
5.0	$\varnothing 3.5$
4.3	$\varnothing 3.5$
帽头H 单位 (mm)	直径A 单位 (mm)

6	机架	冷轧钢带	铜锡	1	
5	接触脚	黄铜	镀银	1	
4	基座	PPA(黑色)	——	1	
3	簧片	覆银铜	镀银	1	
2	盖板	不锈钢	——	1	
1	按钮	PPA(黑色)	——	1	
序号	零件名称	材料规格	表面处理	数量	备注

未注尺寸公差 (mm)			
0~3	± 0.05	± 0.10	± 0.20
>3~6	± 0.05	± 0.15	± 0.30
>6~30	± 0.10	± 0.20	± 0.50
>30~120	± 0.15	± 0.30	± 0.80
角 度	$\pm 1^{\circ}$		

设计	
审核	
标准化	
批准	

产品名称: 轻触开关
图面 A4
单位 MM
比例 1:1
重量
页码 1/1
版次 A/0
产品料号: TC-06D-09-5.5H
产品规格: 9.0机架
深圳市富港科技有限公司