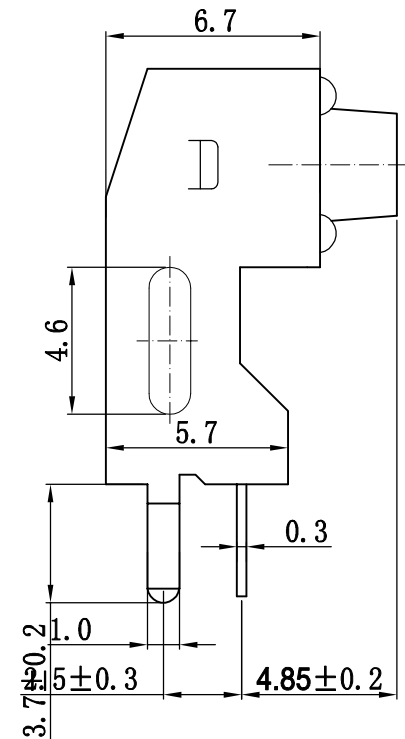
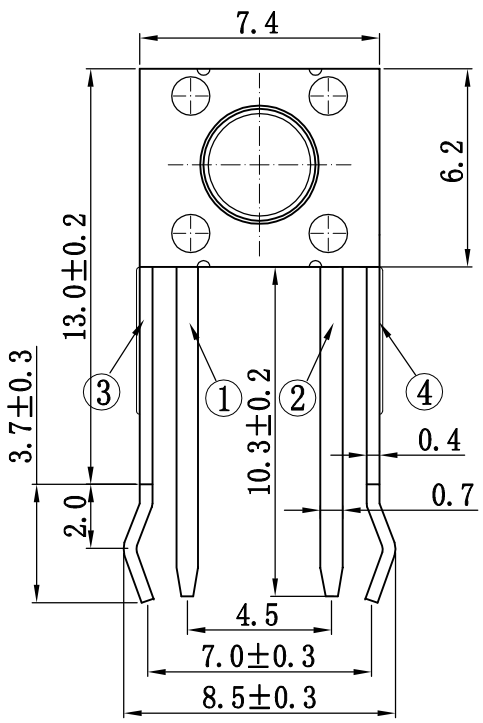
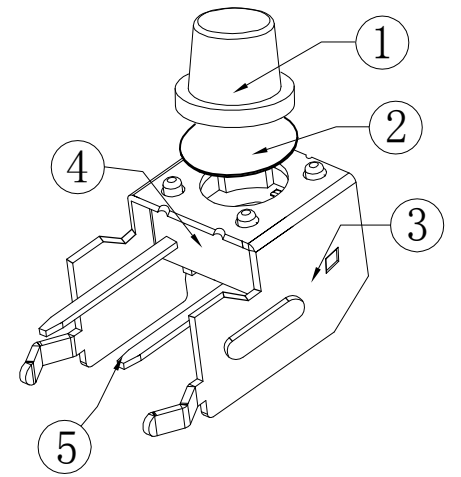
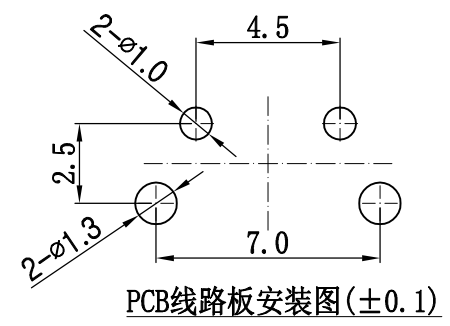
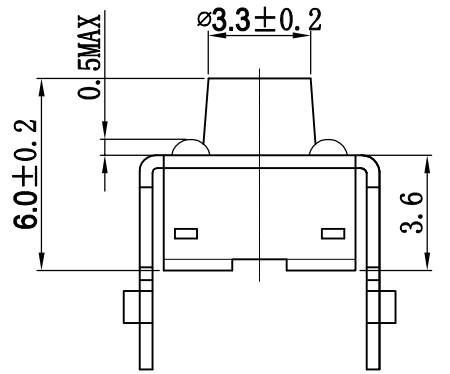


RoHS
REACH

版次	内容	日期	负责人
A/0	新版发行		

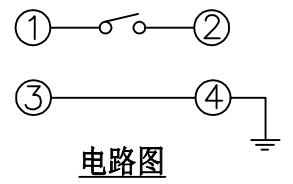
A
B
C
D
E
F
G
H

	>15.0	∅3.0
13.85	15.0	∅3.0
12.85	14.0	∅3.0
11.85	13.0	∅3.0
11.35	12.5	∅3.0
10.85	12.0	∅3.0
10.35	11.5	∅3.0
9.85	11.0	∅3.0
9.35	10.5	∅3.0
8.85	10.0	∅3.2
8.35	9.5	∅3.2
7.85	9.0	∅3.2
7.35	8.5	∅3.3
6.85	8.0	∅3.3
6.35	7.5	∅3.3
5.85	7.0	∅3.3
5.35	6.5	∅3.3
4.85	6.0	∅3.3
4.35	5.5	∅3.3
3.85	5.0	∅3.5
3.15	4.3	∅3.5
高度L	帽头H	直径A
单位 (mm)	单位 (mm)	单位 (mm)



- 技术参数:
1. 做用温度: -25~+85℃;
 2. 额定负荷: DC 12V 50mA;
 3. 接触电阻: ≤50mΩ;
 4. 绝缘电阻: ≥100MΩ;
 5. 耐压: AC250V(50Hz)/min;
 6. 动作力: 250g±50g;
 7. 使用寿命: 100000次;
 8. 未注尺寸公差参照下面表格。

5	接触脚	黄铜	镀银	1	
4	基座	PPA(黑色)		1	
3	支架	冷轧钢带	铜锡	1	
2	簧片	覆银铜	镀银	1	
1	按钮	PPA(黑色)		1	
序号	零件名称	材料规格	表面处理	数量	备注



未注尺寸公差 (mm)			
0~3	±0.05	±0.10	±0.20
>3~6	±0.05	±0.15	±0.30
>6~30	±0.10	±0.20	±0.50
>30~120	±0.15	±0.30	±0.80
角度	±1°		

设计	
审核	
标准化	
批准	

产品名称: 轻触开关
产品料号: TC-06C-18-6H
产品规格: 10.0 支架铜支架
深圳市富港科技有限公司