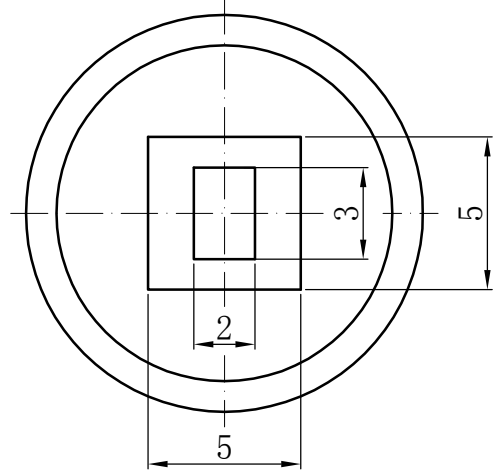


RoHS
REACH

版	内 容	日期	负责人
0	新版发行		

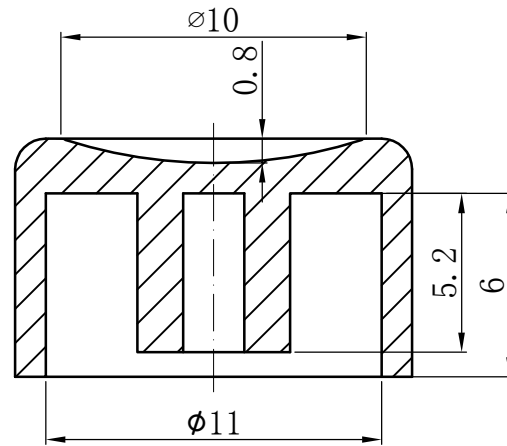
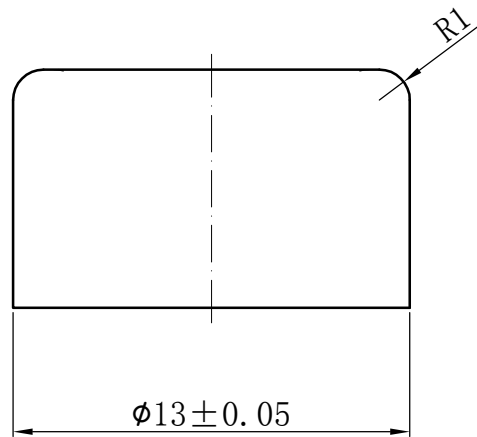


技术要求:

1. 塑件表面光亮、整洁、无飞边、缩孔、缺注等现象;
2. 拔模面拔模尺寸0.05-0.1;
3. 材料:ABS 颜色:白色
4. 未注公差尺寸参照左下角表格。

MT-511- WH

颜色代码
白色



未注尺寸公差(mm)			
0~3	±0.05	±0.10	±0.20
>3~6	±0.05	±0.15	±0.30
>6~30	±0.10	±0.20	±0.50
>30~120	±0.15	±0.30	±0.80
角 度	±1°		

设计			产品名称: 开关按键帽
审核			
标准化		图面 A4 单位 MM 比例 1:1 重量	产品料号: MT-511- WH
批准		页码 1/1 版次 A/0	产品规格: 深圳市富港科技有限公司