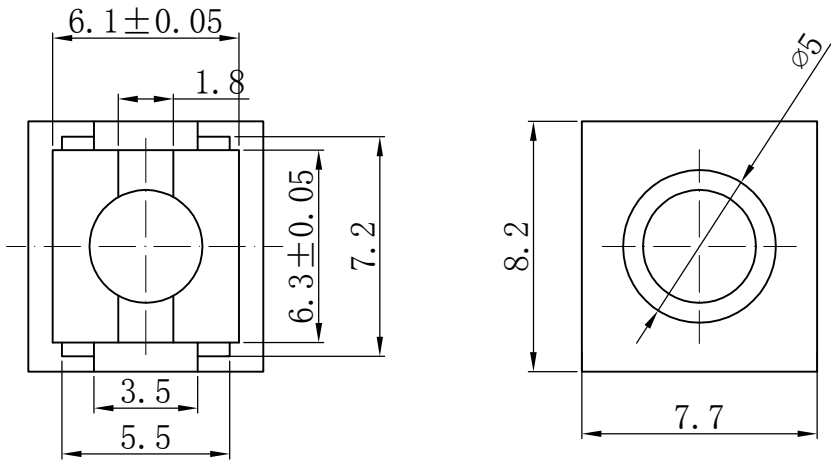


RoHS  
REACH

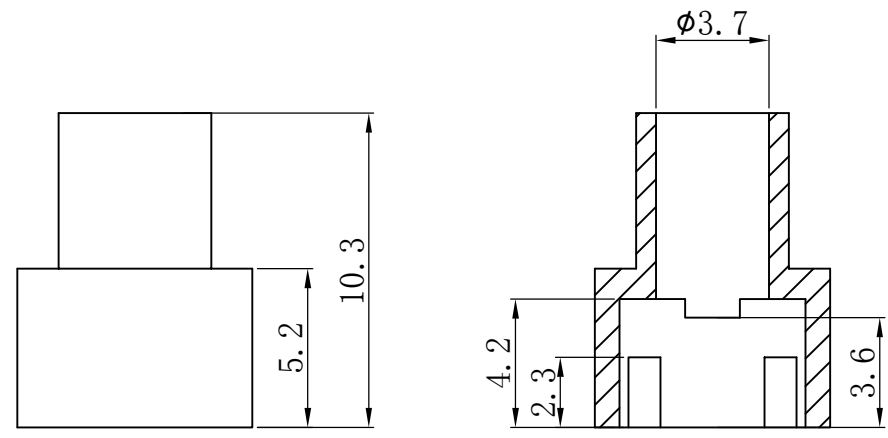
版	内容	日期	负责人
0	新版发行		

A  
B  
C  
D  
E  
F  
G  
H



技术要求:

1. 塑件表面光亮、整洁、无飞边、缩孔、缺注等现象;
2. 拔模面拔模尺寸0.05-0.1;
3. 材料:PPA 30%GF 颜色:黑色
4. 未注公差尺寸参照左下角表格。



未注尺寸公差(mm)			
0~3	±0.05	±0.10	±0.20
>3~6	±0.05	±0.15	±0.30
>6~30	±0.10	±0.20	±0.50
>30~120	±0.15	±0.30	±0.80
角度	±1°		

设计	
审核	
标准化	
批准	

图面	A4
单位	MM
比例	1:1
重量	
页码	1/1
版次	A/0

产品名称: 轻触开关护套  
 产品料号: MT-513-BK  
 产品规格:  
 深圳市富港科技有限公司