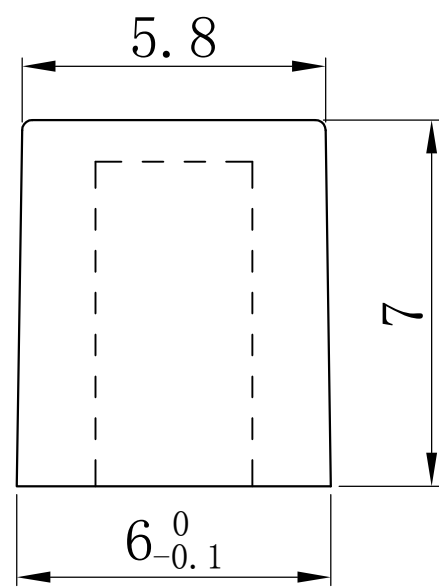
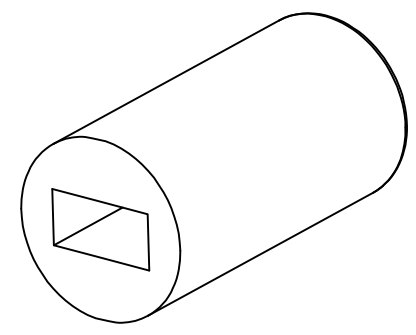
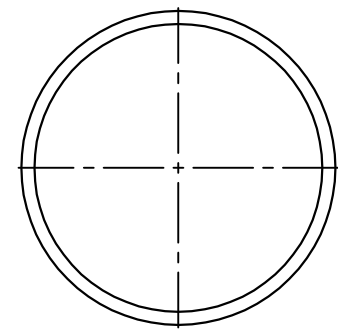
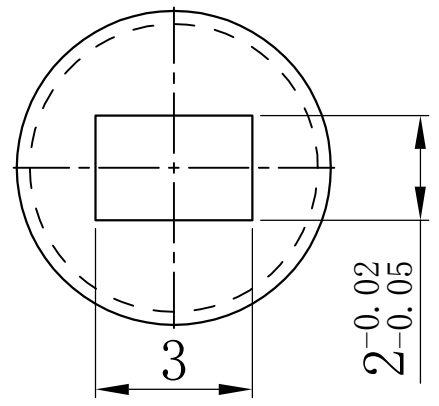


RoHS
REACH

| 版 | 内容 | 日期 | 负责人 |
|---|------|----|-----|
| 0 | 新版发行 | | |
| | | | |



技术要求:

1. 塑件表面光亮、整洁、无飞边、缩孔、缺注等现象;
2. 拔模面拔模尺寸0.05-0.1;
3. 材料:ABS 颜色:红色
4. 未注公差尺寸参照左下角表格。

MT-508- RD

颜色代码
红色

| 未注尺寸公差(mm) | | | |
|------------|-------|-------|-------|
| 0~3 | ±0.05 | ±0.10 | ±0.20 |
| >3~6 | ±0.05 | ±0.15 | ±0.30 |
| >6~30 | ±0.10 | ±0.20 | ±0.50 |
| >30~120 | ±0.15 | ±0.30 | ±0.80 |
| 角度 | ±1° | | |

| | | | |
|-----|--|--------------------------------|----------------------|
| 设计 | | | 产品名称: 轻触开关键帽 |
| 审核 | | | |
| 标准化 | | 图面 A4 单位 MM 比例 1:1 重量 | 产品料号: MT-508- RD |
| 批准 | | 页码 1/1 版次 A/0 | 产品规格: 深圳市富港科技有限公司 |